

# IPC4 PRO

## ENDÜSTRİYEL PANEL PC



### DOKUN, YÖNET!

intel



9V-36V



IP65



-7/24-



EtherCAT





## Güçlü Performans, Dayanıklı Tasarım, EtherCAT Desteği ile Zorlu Görevleri Kolayca Tamamlayın!

En yeni ürünümüz IPC4PRO Endüstriyel Panel PC, Intel® Celeron®, Intel® N97, N95 ve 12. Nesil Intel® Core™ i7'ye kadar uzanan işlemci seçenekleriyle her ihtiyaca uygun performans sunar. Zorlu çalışma koşullarına dayanıklı yapısıyla geniş kullanım alanına sahiptir ve EtherCAT protokol desteği sayesinde endüstriyel otomasyon ihtiyaçlarınıza ideal bir çözümdür.

### Özellikleri

- Geniş Kullanım Alanı: 7" ile 32" arası ekran boyutları ve Full HD çözünürlük ile farklı sektörlere hitap eden çözümler.
- Dayanıklı Tasarım: IP65 uyumlu ön panel ve fansız tasarım seçenekleri ile zorlu ortamlarda bile kullanıma uygun.
- Kolay Kurulum: Panoya gömülü montaj ve VESA100 bağlantı imkanları ile hızlı ve kolay kurulum.
- Uzun Ömürlü: Yüksek kaliteli bileşenler ve sağlam gövde yapısı ile uzun yıllar sorunsuz kullanım.
- Geniş Bağlantı: Birden fazla LAN portu, EtherCAT protokolü desteği ve diğer bağlantı seçenekleri ile geniş bağlantı imkanları.
- Özelleştirilebilir Çözümler: RAM ve depolama gibi donanım bileşenleri ile ihtiyaca göre özelleştirilebilir yapı.
- Hızlı Temin: ICC'nin geniş stokları sayesinde hızlı teslimat imkanı.

## EtherCAT Desteği ile Daha Hızlı ve Verimli Otomasyon

IPC4PRO, EtherCAT protokolünü destekleyerek otomasyon sistemlerinde yüksek hız ve hassasiyet sunar. Bu sayede, üretim hatlarınızda daha hızlı ve verimli bir şekilde çalışabilirsiniz.

### Teknik Özellikler

- İşlemci: Intel® Celeron®, Intel® N serisi ve 13. Nesil Intel® Core™ i7'ye kadar geniş işlemci seçenekleri
- Ekran: 7" - 32" boyutlarında TFT LCD Ekran
- Dokunmatik: P-CAP [Kapasitif] Çoklu Dokunmatik ve Rezistif Dokunmatik Tip, Düz [True-Flat] Ekran
- Tasarım: Alüminyum Gövde Üzerinde IP65 Uyumlu Fitilli Ön Panel
- Montaj: Panoya gömülü montaj ve VESA100 Bağlantı İmkanı
- Bağlantı: Birden fazla LAN portu, EtherCAT protokolü desteği ve diğer bağlantı seçenekleri
- Sızdırmazlık ve Fonksiyonellik: Ön Panelde IP65 korumalı USB ve açma - kapama tuşu
- Yüksek Voltaj ve Kısa Devre Koruması: IPC4PRO Endüstriyel Panel PC'lerde 12VDC adaptör ve 12-36VDC harici güç kaynağına bağlanmak üzere çift besleme bulunmaktadır. Markamızı öne çıkaran bir özellik ise, harici güç beslemesi girişinde anakart öncesinde bulunan DC/DC koruma ünitesidir. Bu ünite, harici güç beslemesinden gelebilecek herhangi bir yüksek voltaj ya da kısa devre durumunda koruma sağlar.
- Seri Port: RS232 ve RS485 iletişim bağlantıları bulunmaktadır. COM1 ve COM2 portları, anakart üzerinden "RS485" olarak ayarlanabilir. RS485 bağlantısında, iletişim pinleri 2(A) ve 3(B) olarak tanımlanmış olup, bu pinler üzerinden seri bağlantı sağlanabilir.

## IPC4PRO Endüstriyel Panel PC ile

- Endüstriyel Otomasyon: Üretim hatlarınızı optimize edin, verimliliği artırın.
- Akıllı Bina Sistemleri: Bina otomasyonunu ve enerji tasarrufunu kolayca yönetin.
- Kamu Güvenliği: Gözetim ve güvenlik sistemlerinizi geliştirin.
- Dijital Reklamcılık: Etkileşimli ve göz alıcı reklam panoları oluşturun.
- Sağlık Hizmetleri: Hasta takibi ve teşhis süreçlerini kolaylaştırın.

	IPC4PRO Intel® CELERON® & N®	IPC4PRO Intel® CORE® i3- i5 - i7
AYDINLATMA ÖMRÜ	≥ 50.000 saat	≥ 50.000 saat
DOKUNMATİK TİPİ	Projectif Kapasitif [PCAP]  Rezistif	Projectif Kapasitif [PCAP]  Rezistif
SOĞUTMA	Fansız pasif soğutma	Fansız pasif soğutma
İŞLEMCİ	<p>YENİ★Intel® N95 4 Core 1.70 / 3.40 GHz CPU Benchmark: 5300</p> <p>Intel® N97 3.6 GHz / 3.6 GHz CPU Benchmark: 5930</p> <p>Intel® Celeron® J6412 4 Core 2.00 / 2.60 GHz CPU Benchmark: 3850</p>	<p>Intel® Core™ i3-1115G4 2 Core 3.00 / 4.10 GHz CPU Benchmark: 6100</p> <p>Intel® Core™ i3-1215U 6 Core 1.20 / 4.40 GHz CPU Benchmark: 10990</p> <p>Intel® Core™ i3-1315U 6 Core 1.20 / 4.50 GHz CPU Benchmark: 11450</p> <p>Intel® Core™ i5-1035G1 4 Core 1.00 / 3.60 GHz CPU Benchmark: 7350</p> <p>Intel® Core™ i5-1135G7 4 Core 2.40 / 4.50 GHz CPU Benchmark: 10000</p> <p>Intel® Core™ i5-1235U 10 Core 1.30 / 4.40 GHz CPU Benchmark: 13570</p> <p>Intel® Core™ i5-1335U 10 Core 1.30 / 4.60 GHz CPU Benchmark: 14250</p> <p>Intel® Core™ i7-1195G7 4 Core 2.90 / 5.00 GHz CPU Benchmark: 10830</p> <p>Intel® Core™ i7-1255U 10 Core 1.70 / 4.70 GHz CPU Benchmark: 13750</p> <p>Intel® Core™ i7-1355U 10 Core 1.70 / 5.00 GHz CPU Benchmark: 14270</p>
RAM	8GB [Maksimum 16GB]	8GB [Maksimum 32GB]
SSD / HDD	128GB mSATA SSD [Yükseltilebilir]	128GB mSATA SSD [Yükseltilebilir]
LAN	GbE x 2 [Intel® i226 EtherCAT] [Codesys]	GbE x 3 [Intel® i210 EtherCAT] [CodeSYS ve TwinCAT® ile]
RS 232 SERİ PORT	x 2	x 2
RS 232 / RS 485 SERİ PORT	x 2 [ Anakart Üzerinde Seçimli ]	x 1 [ Anakart Üzerinde Seçimli ]
RS 232 / RS 485 / RS 422 SERİ PORT	N/A	x 1 [ Anakart Üzerinde Seçimli ]
USB 3.0	Arka Panel x 4	Arka Panel x 4
USB 2.0	Ön Panel x 1	Ön Panel x 1
DIO	4DI   4 DO	4DI   4 DO
HDMI	x 1	x 1
KABLOSUZ ARAYÜZLER	Wi-Fi + Bluetooth	Wi-Fi + Bluetooth
BESLEME VOLTAJİ	12-36 VDC	12-36 VDC
MONTAJ TİPİ	Panel Mount / VESA 75 / VESA100 / Stand	Panel Mount / VESA 75 / VESA100 / Stand
GÖVDE MALZEMESİ	Alüminyum   Gövde Rengi: Metalik Gri [Opsiyonel: Siyah]	Alüminyum   Gövde Rengi: Metalik Gri [Opsiyonel: Siyah]
IP KORUMA SINIFI	Ön IP65 + Fitilli İç Kenarlar	Ön IP65 + Fitilli İç Kenarlar
DESTEKLENEN İŞLETİM SİSTEMLERİ	Ön Kurulum: Windows 10 Pro  [Lisans Haricidir] Desteklenenler: Windows 10   Windows 11   Linux	Ön Kurulum: Windows 10 Pro  [Lisans Haricidir] Desteklenenler: Windows 10   Windows 11   Linux
SERTİFİKALAR	CE/FCC/ROHS/ISO	CE/FCC/ROHS/ISO

\* 21,5" ve üzeri modellerde ön panelde USB mevcut değildir.



## Gelişmiş Teknoloji ve Dayanıklılık: IPC4PRO Panel PC'ler

IPC4PRO serisinin en kompakt üyesi olan IPC4PRO-070W, 7" TFT LCD ekranı ve 1024x600 çözünürlüğü ile dar alanlarda yüksek verim sağlamak üzere tasarlanmıştır. 17:10 ekran oranına ve 300 cd/m<sup>2</sup> parlaklık değerine sahip olan bu cihaz, 800:1 kontrast oranıyla endüstriyel ortamlar için net bir görüntü sunar. Intel® Celeron® veya Intel® Core™ i3/i5/i7 işlemci seçenekleriyle donatılabilen ve yalnızca 2 kg ağırlığında olan model, panolara kolayca monte edilerek otomasyon süreçlerinize güç katar.

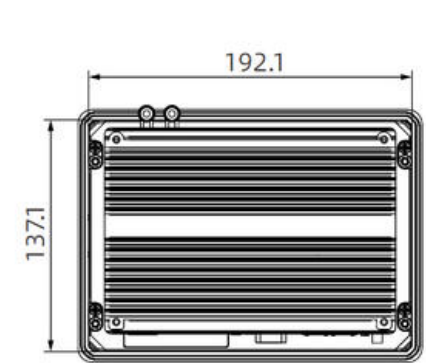
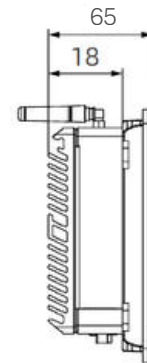
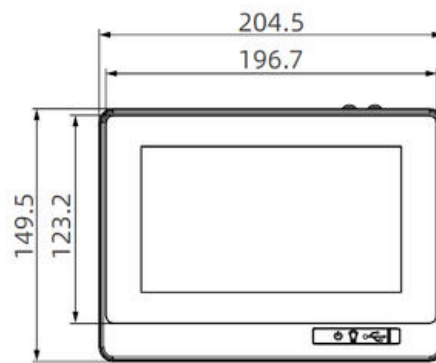
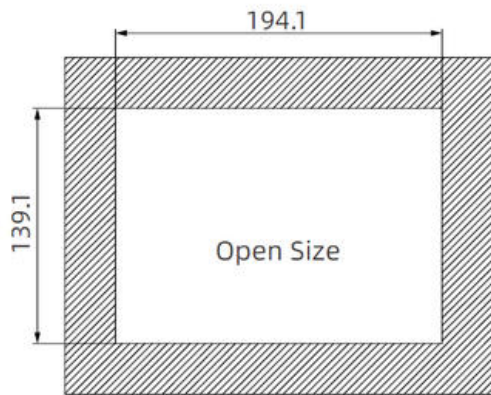


ÖN KOD	IPC4PRO-070W
BOYUT	7" TFT LCD
ÇÖZÜNÜRLÜK	1024 x 600
EKRAN ORANI	17:10
PARLAKLIK	300 cd/m <sup>2</sup>
KONTRAST	800:1
AĞIRLIK	2

KESİM ÖLÇÜLERİ	
DIŞ ÖLÇÜLER	204.5 x 149.5 x 65
KESİM ÖLÇÜSÜ	194.1 x 139.1



Intel® Processor® N / Celeron®



## Gelişmiş Teknoloji ve Dayanıklılık: IPC4PRO Panel PC'ler

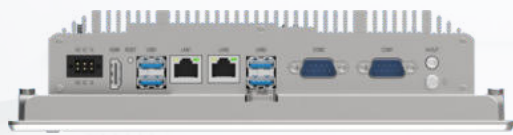
Endüstriyel otomasyon ihtiyaçlarınız için geliştirilen IPC4PRO-101W, 10.1" boyutundaki TFT LCD ekranında 1280x800 çözünürlük ve 16:10 ekran oranı sunar. Zorlu çalışma koşullarında bile 400 cd/m<sup>2</sup> yüksek parlaklık ve 800:1 kontrast oranı ile verilerin her zaman rahatça okunabilmesini garanti eder. İhtiyacınıza göre Intel® Celeron® veya güçlü Intel® Core™ serisi işlemcilerle tercih edebileceğiniz 3 kg ağırlığındaki bu cihaz, kolay kurulum ve yer tasarrufu sağlar.



ÖN KOD	IPC4PRO-101W
BOYUT	10.1" TFT LCD
ÇÖZÜNÜRLÜK	1280 x 800
EKRAN ORANI	16:10
PARLAKLIK	400 cd/m <sup>2</sup>
KONTRAST	800:1
AĞIRLIK	3

Intel® Celeron®	
DIŞ ÖLÇÜLER	257 x 193 x 65
KESİM ÖLÇÜSÜ	248.5 x 185

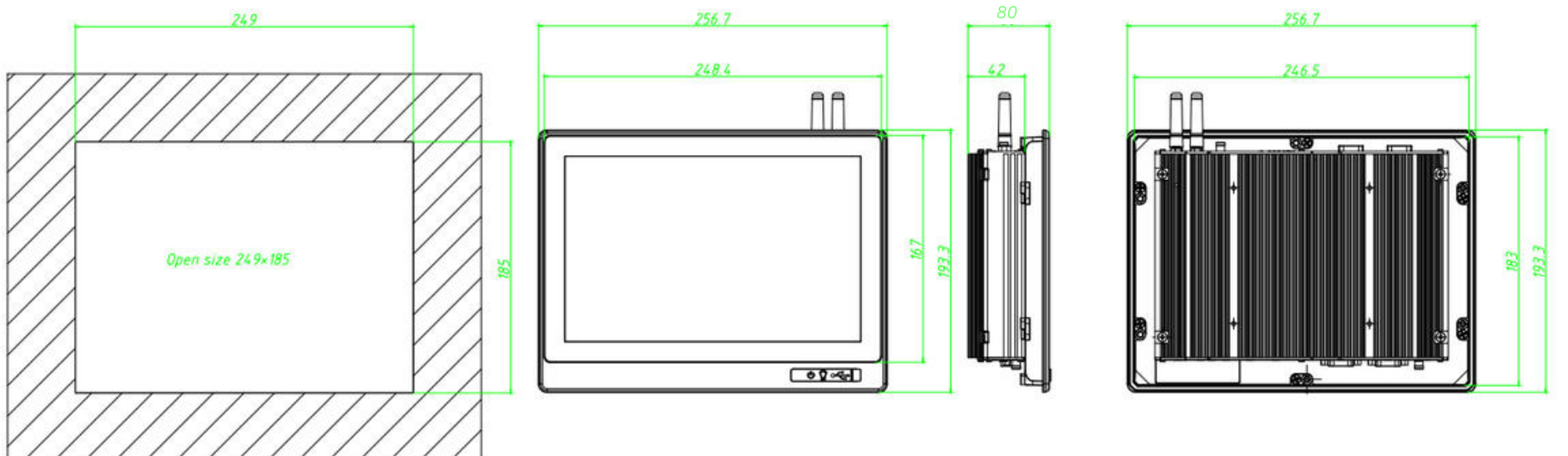
Intel® Core™ i3 - i5 - i7	
DIŞ ÖLÇÜLER	257 x 193 x 80
KESİM ÖLÇÜSÜ	249 x 185



Intel® Processor® N / Celeron®



Intel® Core i3/i5/i7



## Gelişmiş Teknoloji ve Dayanıklılık: IPC4PRO Panel PC'ler

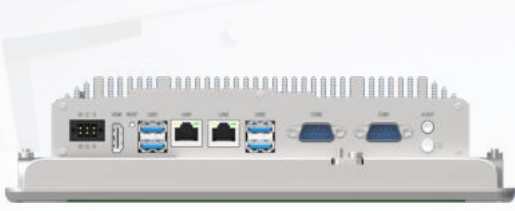
Klasik 4:3 ekran oranından vazgeçemeyenler için ideal olan IPC4PRO-104W, 10.4" TFT LCD paneli üzerinde 1024x768 çözünürlük sunarak uygulamalarınızı kusursuz şekilde yansıtır. 350 cd/m<sup>2</sup> parlaklık ve 900:1 kontrast değeri ile canlı ve keskin görseller sağlarken, Intel® Celeron® veya Core™ i3/i5/i7 işlemcilerle yüksek performans gerektiren görevlerin üstesinden gelir. 3 kg ağırlığa sahip dayanıklı yapısıyla uzun ömürlü bir endüstriyel çözümdür.



ÖN KOD	IPC4PRO-104W
BOYUT	10.4" TFT LCD
ÇÖZÜNÜRLÜK	1024 x 768
EKRAN ORANI	4:3
PARLAKLIK	350 cd/m <sup>2</sup>
KONTRAST	900:1
AĞIRLIK	3

Intel® Celeron®	
DIŞ ÖLÇÜLER	264 x 228 x 65
KESİM ÖLÇÜSÜ	253 x 217

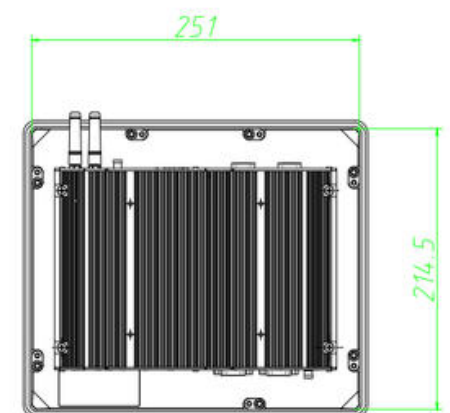
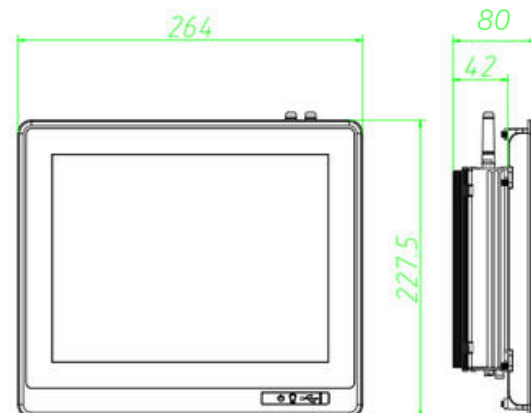
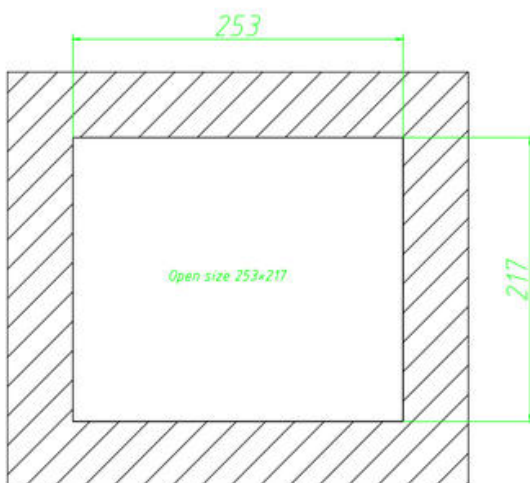
Intel® Core™ i3 - i5 - i7	
DIŞ ÖLÇÜLER	264 x 228 x 80
KESİM ÖLÇÜSÜ	253 x 217



Intel® Processor® N / Celeron®



Intel® Core i3/i5/i7



## Gelişmiş Teknoloji ve Dayanıklılık: IPC4PRO Panel PC'ler

Geniş ekran deneyimini kompakt bir kasada sunan IPC4PRO-116W, 11.6" TFT LCD ekranında 1920x1080 Full HD çözünürlük ve 16:10 formatıyla detaylara hakim olmanızı sağlar . 400 cd/m<sup>2</sup> parlaklık ve 800:1 kontrast oranı sayesinde aydınlık endüstriyel ortamlarda bile üstün okunabilirlik sunar . Intel® Celeron® veya Intel® Core™ işlemci seçenekleriyle esnek bir performans sunan cihaz, 3 kg ağırlığıyla sisteminize pürüzsüz bir şekilde entegre olur.



ÖN KOD	IPC4PRO-116W
BOYUT	11.6" TFT LCD
ÇÖZÜNÜRLÜK	1920 x 1080
EKRAN ORANI	16:10
PARLAKLIK	400 cd/m <sup>2</sup>
KONTRAST	800:1
AĞIRLIK	3

<b>Intel® Celeron®</b>	
DIŞ ÖLÇÜLER	310 x 214 x 65
KESİM ÖLÇÜSÜ	299 x 203

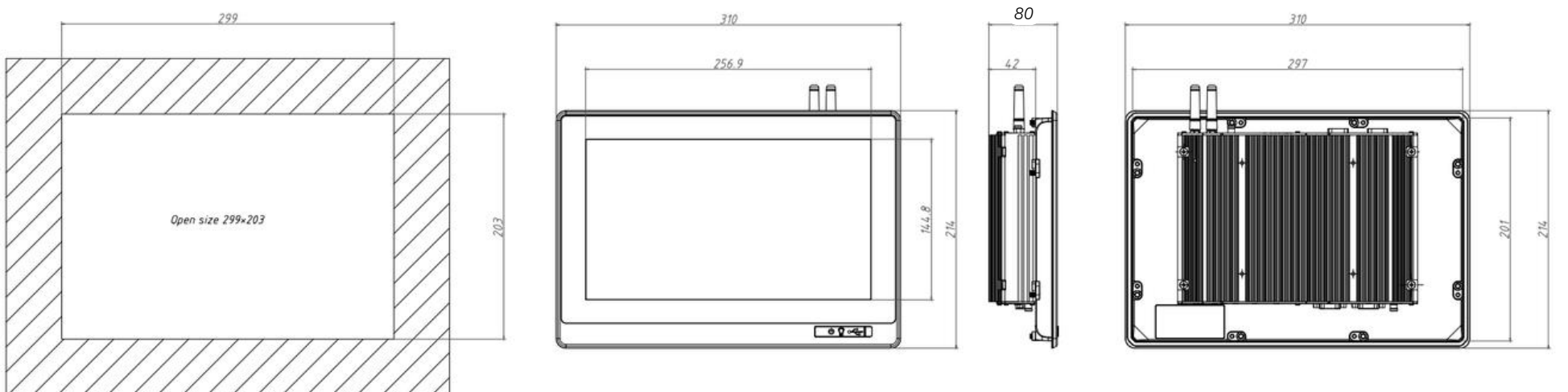
<b>Intel® Core™ i3 - i5 - i7</b>	
DIŞ ÖLÇÜLER	310 x 214 x 80
KESİM ÖLÇÜSÜ	299 x 203



Intel® Processor® N / Celeron®

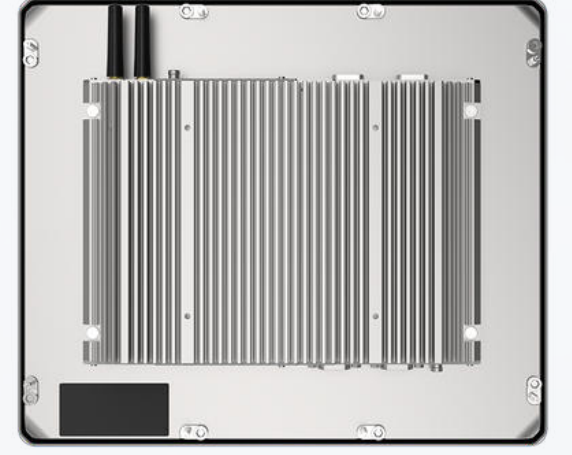


Intel® Core i3/i5/i7



## Gelişmiş Teknoloji ve Dayanıklılık: IPC4PRO Panel PC'ler

Zorlu üretim hatları için tasarlanan IPC4PRO-120W, 12" TFT LCD ekranı ve 1024x768 çözünürlüğü ile endüstriyel standartları karşılar. 4:3 ekran formatı, 400 cd/m<sup>2</sup> parlaklık gücü ve 800:1 kontrast oranıyla her açıdan net bir izleme deneyimi yaşatır. Intel® Celeron® ve Intel® Core™ i3/i5/i7 işlemci desteğine sahip olan model, 4 kg ağırlığı ile sağlamlığın yanı sıra montaj pratikliği de sunmaktadır.



ÖN KOD	IPC4PRO-120W
BOYUT	12" TFT LCD
ÇÖZÜNÜRLÜK	1024 x 768
EKRAN ORANI	4:3
PARLAKLIK	400 cd/m <sup>2</sup>
KONTRAST	800:1
AĞIRLIK	4

Intel® Celeron®	
DIŞ ÖLÇÜLER	306 x 259 x 65
KESİM ÖLÇÜSÜ	295 x 248

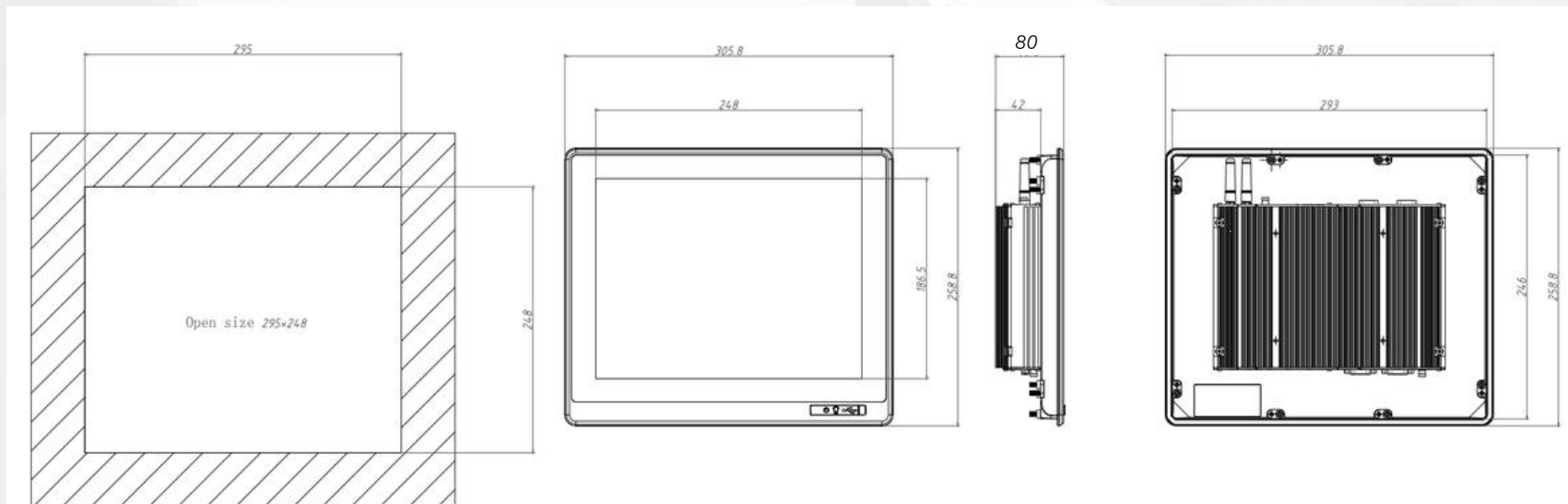
Intel® Core™ 3 - 5 - 7	
DIŞ ÖLÇÜLER	306 x 259 x 80
KESİM ÖLÇÜSÜ	295 x 248



Intel® Processor® N / Celeron®



Intel® Core i3/i5/i7



## Gelişmiş Teknoloji ve Dayanıklılık: IPC4PRO Panel PC'ler

Endüstriyel tesislerde geniş görüş alanına ihtiyaç duyanlar için IPC4PRO-121W, 12.1" ekranı ve 1280x800 çözünürlüğü ile öne çıkıyor. 16:10 oranındaki TFT LCD paneli, 350 cd/m<sup>2</sup> parlaklık ve etkileyici 1000:1 kontrast oranı sunarak grafikleri ve verileri en net haliyle gösterir. 4 kg ağırlığında sağlam bir gövdeye sahip bu Panel PC, Intel® işlemci ailesinden (Celeron® veya Core™ i3/i5/i7) gücünü alırken, kolay kurulumuna imkan tanır.



ÖN KOD	IPC4PRO-121W
BOYUT	12.1" TFT LCD
ÇÖZÜNÜRLÜK	1280 x 800
EKRAN ORANI	16:10
PARLAKLIK	350 cd/m <sup>2</sup>
KONTRAST	1000:1
AĞIRLIK	4

<b>Intel®Celeron®</b>	
DIŞ ÖLÇÜLER	309 x 227 x 65
KESİM ÖLÇÜSÜ	298 x 216

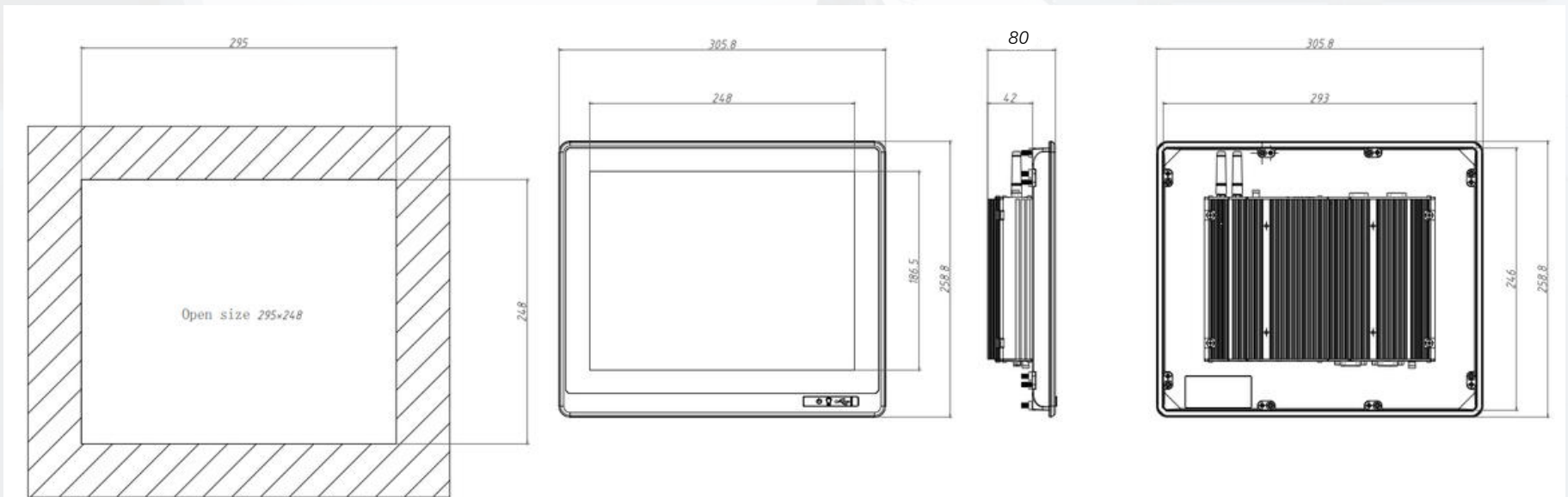
<b>Intel® Core™ i3 - i5 - i7</b>	
DIŞ ÖLÇÜLER	309 x 227 x 80
KESİM ÖLÇÜSÜ	295 x 248



Intel® Processor® N / Celeron®



Intel® Core i3/i5/i7



## Gelişmiş Teknoloji ve Dayanıklılık: IPC4PRO Panel PC'ler

Endüstri standartlarının vazgeçilmezi olan 15" TFT LCD ekrana sahip IPC4PRO-150W, 1024x768 çözünürlük ve 4:3 formatı ile klasik makine arayüzleri için kusursuz bir uyum sağlar. Sınıfının en iyilerinden biri olan 420 cd/m<sup>2</sup> yüksek parlaklık değeri ve 800:1 kontrastı sayesinde güçlü ışık altında dahi performansından ödün vermez. 4 kg ağırlığındaki bu cihaz, çoklu Intel® işlemci konfigürasyonları (Celeron® veya Core™ serisi) ile üretim bandınızın merkezine kolaylıkla yerleşir.



ÖN KOD	IPC4PRO-150W
BOYUT	15" TFT LCD
ÇÖZÜNÜRLÜK	1024 x 768
EKRAN ORANI	4:3
PARLAKLIK	420 cd/m <sup>2</sup>
KONTRAST	800:1
AĞIRLIK	4

Intel®Celeron®	
DIŞ ÖLÇÜLER	353 x 296 x 65
KESİM ÖLÇÜSÜ	342 x 285

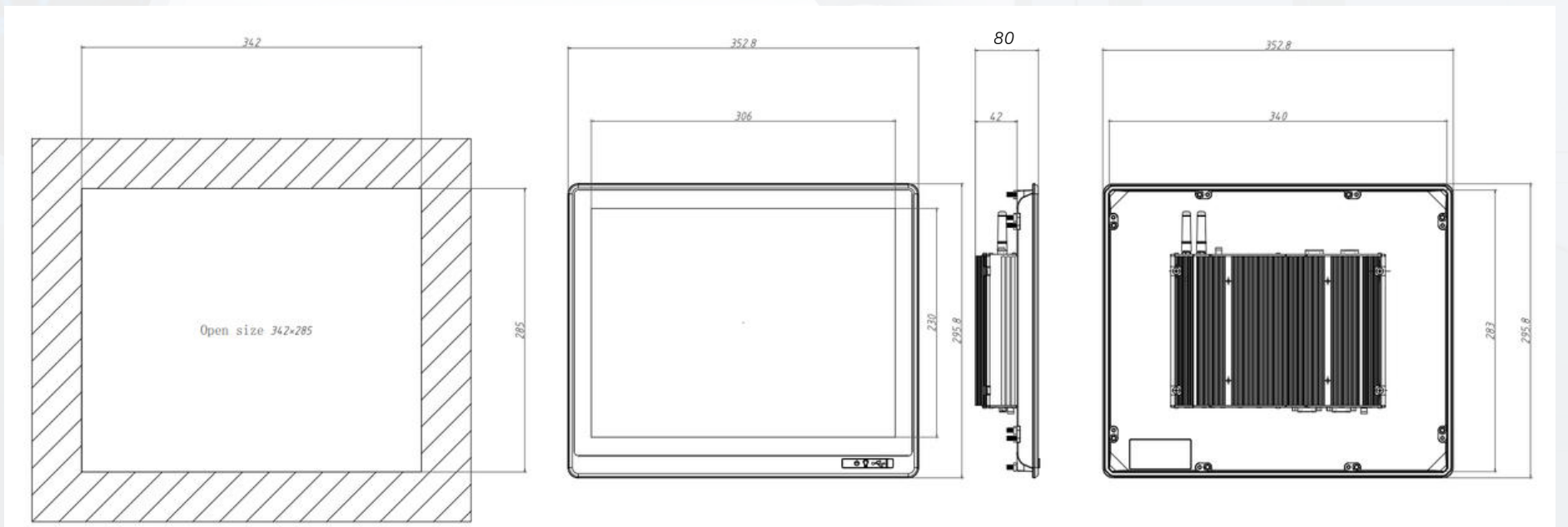
Intel® Core™ i3 - i5 - i7	
DIŞ ÖLÇÜLER	353 x 296 x 80
KESİM ÖLÇÜSÜ	342 x 285



Intel® Processor® N / Celeron®

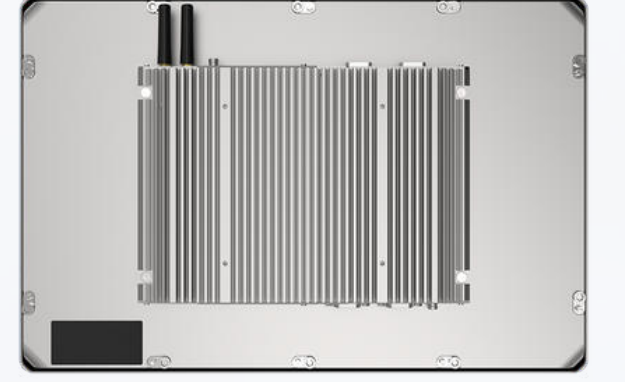
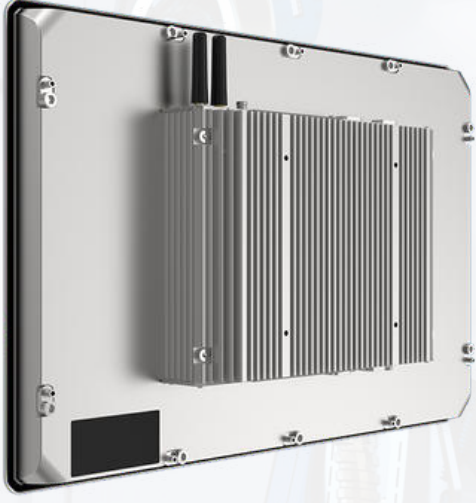


Intel® Core i3/i5/i7



## Gelişmiş Teknoloji ve Dayanıklılık: IPC4PRO Panel PC'ler

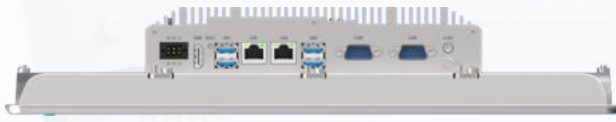
Modern otomasyon projelerinin tercihi IPC4PRO-156W, 15.6" geniş ekranında 1920x1080 Full HD çözünürlük ve 16:9 yatay ekran formatı sunarak maksimum veri görselleştirmesi sağlar. Üstün 3000:1 kontrast oranı ve 250 cd/m<sup>2</sup> parlaklığıyla derin siyahlar ve canlı renkler elde etmenize yardımcı olur. 5 kg ağırlığıyla güven veren cihaz, Intel® Celeron® veya Core™ i3/i5/i7 işlemciler ile zorlu görevleri hızla tamamlar.



ÖN KOD	IPC4PRO-156W
BOYUT	15.6" TFT LCD
ÇÖZÜNÜRLÜK	1920 x 1080
EKRAN ORANI	16:9
PARLAKLIK	250 cd/m <sup>2</sup>
KONTRAST	3000:1
AĞIRLIK	5

Intel®Celeron®	
DIŞ ÖLÇÜLER	396 x 263 x 65
KESİM ÖLÇÜSÜ	385 x 253

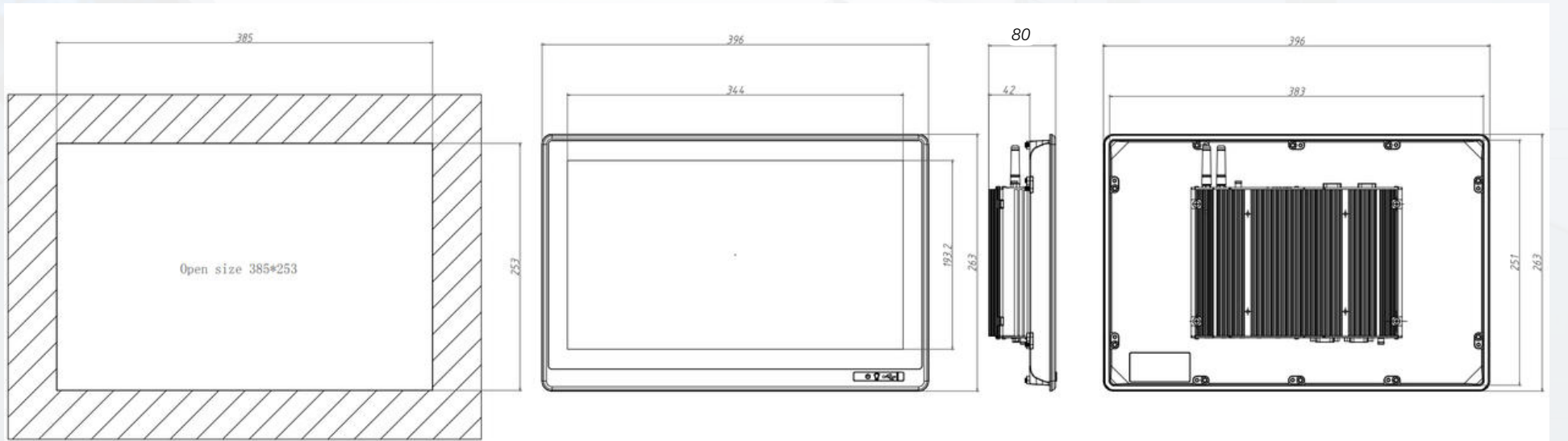
Intel® Core™ i3 - i5 - i7	
DIŞ ÖLÇÜLER	396 x 263 x 80
KESİM ÖLÇÜSÜ	385 x 253



Intel® Processor® N / Celeron®



Intel® Core i3/i5/i7



## Gelişmiş Teknoloji ve Dayanıklılık: IPC4PRO Panel PC'ler

Geniş çalışma alanları talep eden uygulamalar için IPC4PRO-170W, 17" boyutunda ve 1280x1024 yüksek çözünürlüğe sahip TFT LCD paneliyle gelir. 5:4 standart ekran oranı, 1000:1 kontrast kalitesi ve 250 cd/m<sup>2</sup> parlaklığı ile operatörlere rahat bir kontrol yüzeyi sunar. Dayanıklı tasarımı 5 kg ağırlığa sahip olup, Intel® Celeron® ya da güçlü Intel® Core™ i3/i5/i7 işlemci seçenekleriyle işletmenizin gücüne güç katar



ÖN KOD	IPC4PRO-170W
BOYUT	17" TFT LCD
ÇÖZÜNÜRLÜK	1280 x 1024
EKRAN ORANI	5:4
PARLAKLIK	250 cd/m <sup>2</sup>
KONTRAST	1000:1
AĞIRLIK	5

Intel® Celeron®	
DIŞ ÖLÇÜLER	387 x 340 x 65
KESİM ÖLÇÜSÜ	376 x 329

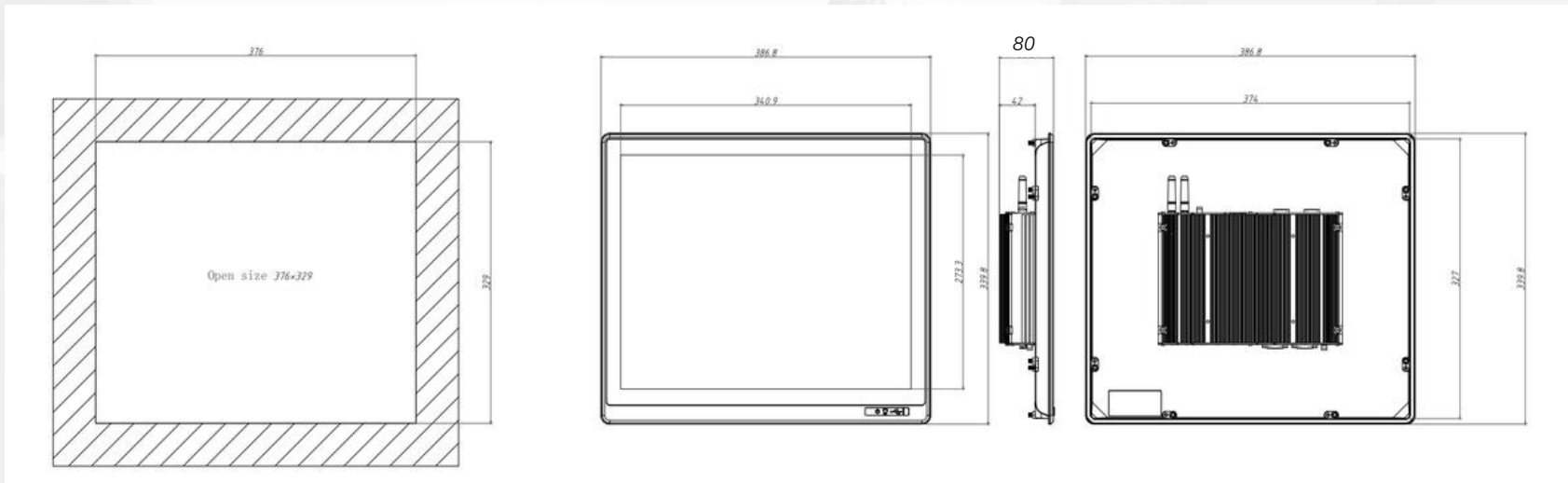
Intel® Core™ i3 - i5 - i7	
DIŞ ÖLÇÜLER	387 x 340 x 80
KESİM ÖLÇÜSÜ	376 x 329



Intel® Processor® N / Celeron®



Intel® Core i3/i5/i7



## Gelişmiş Teknoloji ve Dayanıklılık: IPC4PRO Panel PC'ler

Sinematik 16:9 ekran oranı ve 1920x1080 Full HD çözünürlüğü 17.3" TFT LCD panelde buluşturan IPC4PRO-173W, endüstriyel izleme ve SCADA sistemleri için harika bir çözümdür. 350 cd/m<sup>2</sup> parlaklık ve 1000:1 kontrast değeri, yoğun ortamlarda bile görsel kaybı engeller. Gelişmiş Intel® Celeron® veya Core™ i3/i5/i7 işlemcilerle desteklenen ve 6 kg ağırlığında olan bu ürün, otomasyon sistemlerinize profesyonel bir dokunuş yapar.



ÖN KOD	IPC4PRO-173W
BOYUT	17.3" TFT LCD
ÇÖZÜNÜRLÜK	1920 x 1080
EKRAN ORANI	16:9
PARLAKLIK	350 cd/m <sup>2</sup>
KONTRAST	1000:1
AĞIRLIK	6

Intel®Celeron®	
DIŞ ÖLÇÜLER	440 x 294 x 65
KESİM ÖLÇÜSÜ	431 x 285

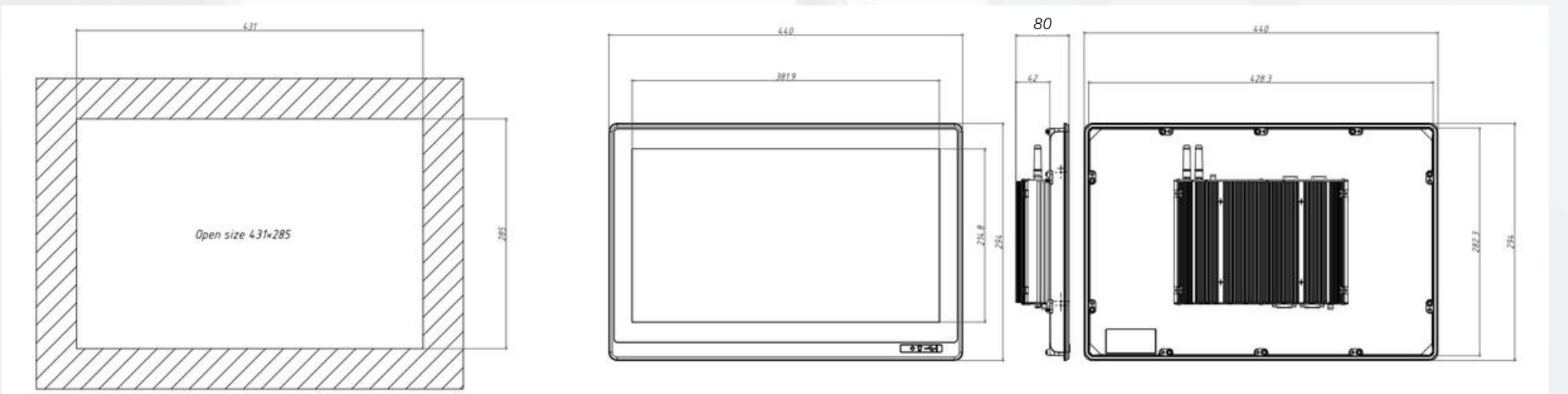
Intel® Core™ i3 - i5 - i7	
DIŞ ÖLÇÜLER	440 x 294 x 80
KESİM ÖLÇÜSÜ	430 x 284



Intel® Processor® N / Celeron®



Intel® Core i3/i5/i7



## Gelişmiş Teknoloji ve Dayanıklılık: IPC4PRO Panel PC'ler

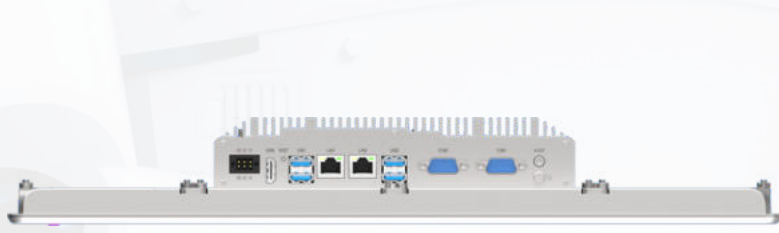
IPC4PRO-185W, 18.5" geniş ekranı ve 1920x1080 Full HD netliği ile üretim sahanızdaki tüm detayları tek bir bakışta görmenizi sağlar. 16:9 formatı, 350 cd/m<sup>2</sup> dengeli parlaklığı ve 1000:1 kontrastı ile göz yormadan uzun süreli izleme konforu sunar. Sadece 6 kg ağırlığında olan model, Intel® işlemci ailesinin gücünü (Celeron® veya Core™ i3/i5/i7) birleştirerek performans ve kullanım kolaylığı sağlar.



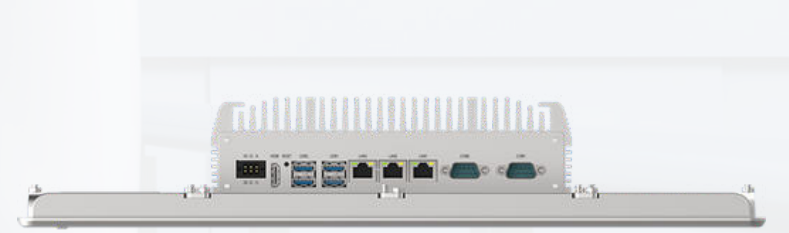
ÖN KOD	IPC4PRO-185W
BOYUT	18.5" TFT LCD
ÇÖZÜNÜRLÜK	1920 x 1080
EKRAN ORANI	16:9
PARLAKLIK	350 cd/m <sup>2</sup>
KONTRAST	1000:1
AĞIRLIK	6

Intel®Celeron®	
DIŞ ÖLÇÜLER	463 x 303 x 65
KESİM ÖLÇÜSÜ	452 x 292

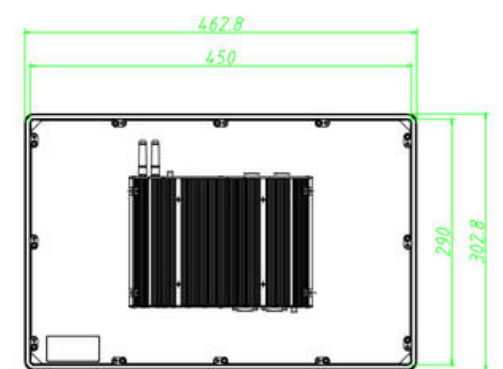
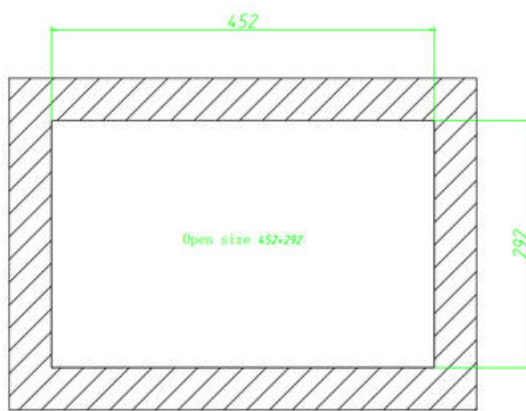
Intel® Core™ i3 - i5 - i7	
DIŞ ÖLÇÜLER	463 x 303 x 80
KESİM ÖLÇÜSÜ	452 x 292



Intel® Processor® N / Celeron®



Intel® Core i3/i5/i7



## Gelişmiş Teknoloji ve Dayanıklılık: IPC4PRO Panel PC'ler

Büyük ölçekli kontrol sistemleri için geliştirilen IPC4PRO-190W, 19" TFT LCD ekran üzerinde 1280x1024 çözünürlük sunarak yüksek bilgi yoğunluğuna sahip arayüzler için mükemmeldir. 5:4 kareye yakın ekran formatı, 1000:1 kontrast ve 250 cd/m<sup>2</sup> parlaklık değerleriyle verilerinizi net şekilde gösterir. 7 kg ağırlığındaki dayanıklı alüminyum gövdesi, Intel® Celeron® ve Intel® Core™ i3/i5/i7 işlemci seçenekleriyle tüm endüstriyel yazılımlarınızı akıcı bir şekilde çalıştırır.



ÖN KOD	IPC4PRO-190W
BOYUT	19" TFT LCD
ÇÖZÜNÜRLÜK	1280 x 1024
EKRAN ORANI	5:4
PARLAKLIK	250 cd/m <sup>2</sup>
KONTRAST	1000:1
AĞIRLIK	7

Intel®Celeron®	
DIŞ ÖLÇÜLER	428 x 372 x 65
KESİM ÖLÇÜSÜ	412 x 358

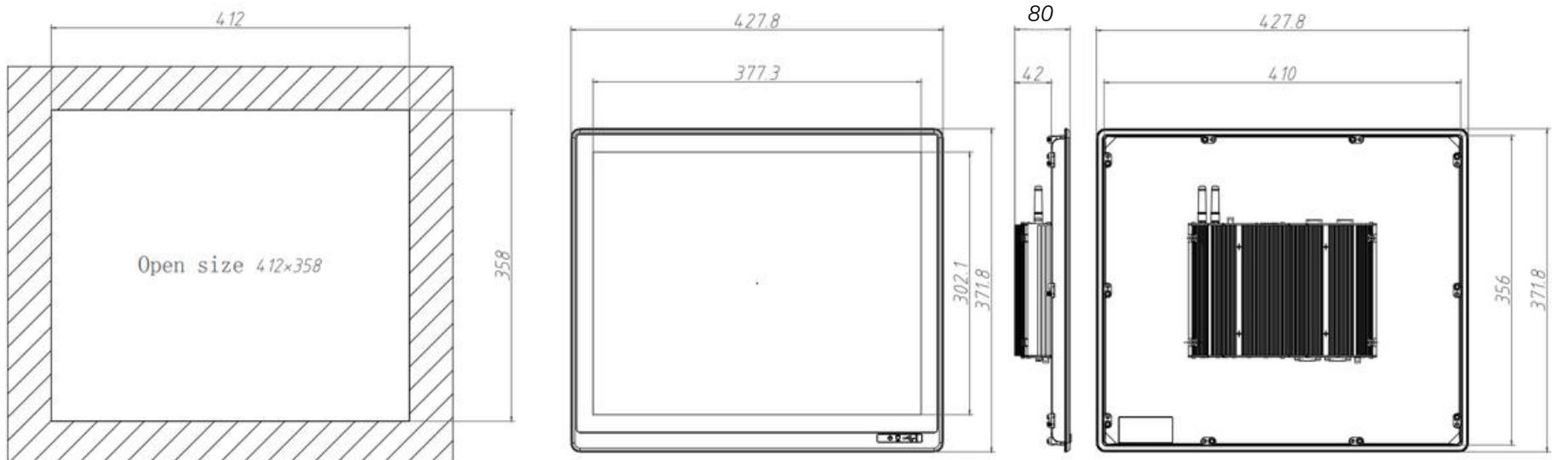
Intel® Core™ i3 - i5 - i7	
DIŞ ÖLÇÜLER	428 x 372 x 80
KESİM ÖLÇÜSÜ	412 x 358



Intel® Processor® N / Celeron®

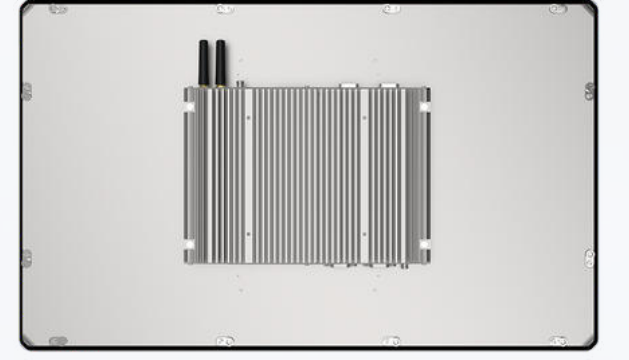
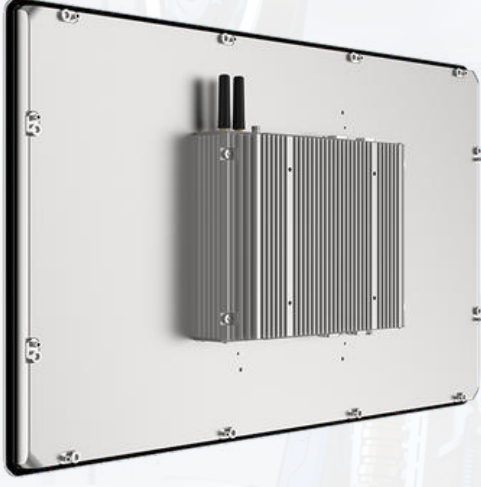


Intel® Core i3/i5/i7



## Gelişmiş Teknoloji ve Dayanıklılık: IPC4PRO Panel PC'ler

Kapsamlı SCADA projeleri ve dijital izleme ekranları için ideal boyut olan 21.5", IPC4PRO-215W modelinde 1920x1080 Full HD kalitesiyle sunuluyor. 16:9 geniş ekranı, 3000:1 yüksek kontrastı ve 250 cd/m<sup>2</sup> parlaklığı, renkleri ve değerleri en keskin haliyle yansıtır. İşlemci tercihinizi Intel® Celeron® veya yüksek performanslı Intel® Core™ i3/i5/i7 modellerinden yana kullanabileceğiniz bu cihaz; 7 kg ağırlığında olup, kolay kurulum avantajı sağlar.



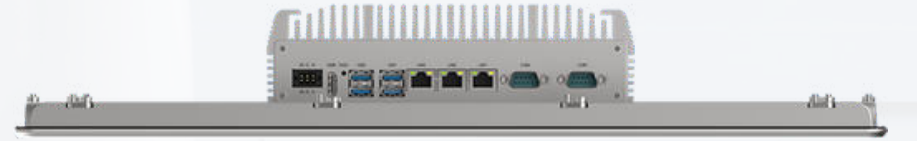
ÖN KOD	IPC4PRO-215W
BOYUT	21.5" TFT LCD
ÇÖZÜNÜRLÜK	1920 x 1080
EKRAN ORANI	16:9
PARLAKLIK	250 cd/m <sup>2</sup>
KONTRAST	3000:1
AĞIRLIK	7

Intel® Celeron®	
DIŞ ÖLÇÜLER	531 x 323 x 65
KESİM ÖLÇÜSÜ	519 x 311

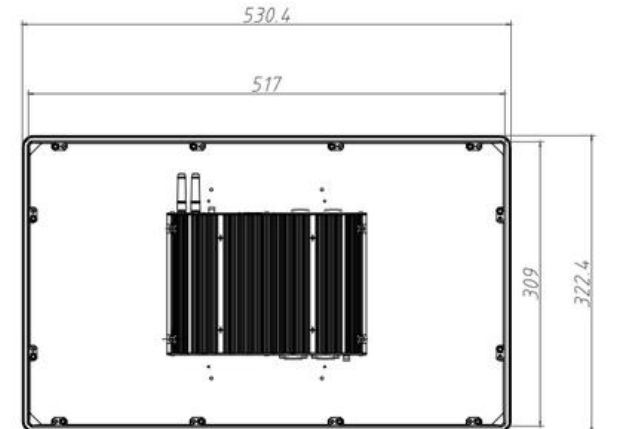
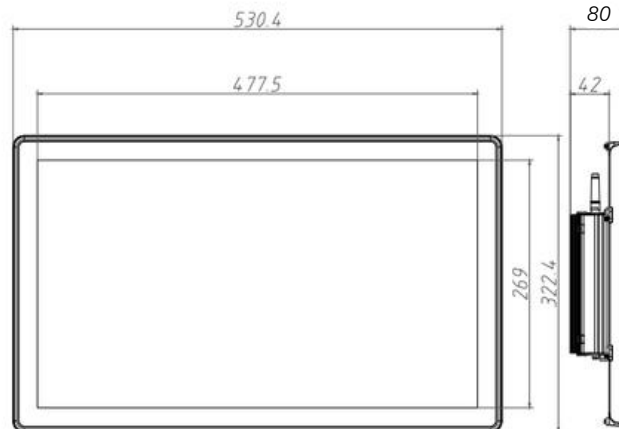
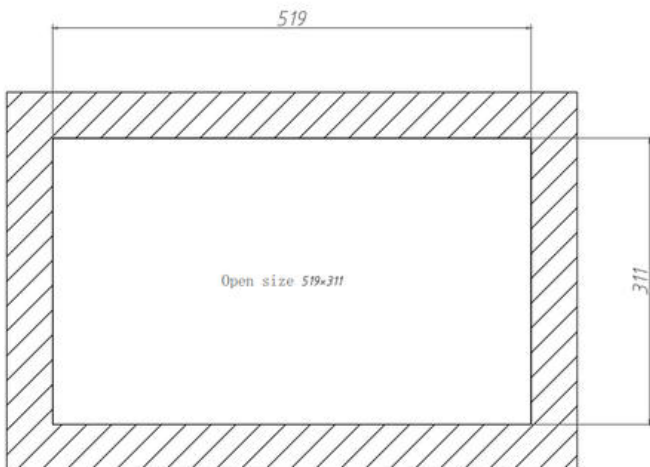
Intel® Core™ i3 - i5 - i7	
DIŞ ÖLÇÜLER	531 x 323 x 80
KESİM ÖLÇÜSÜ	519 x 311



Intel® Processor® N / Celeron®

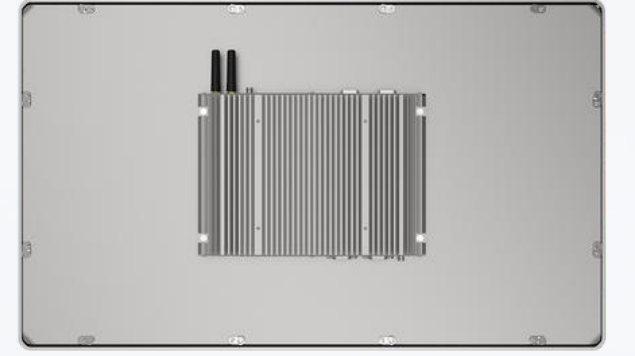
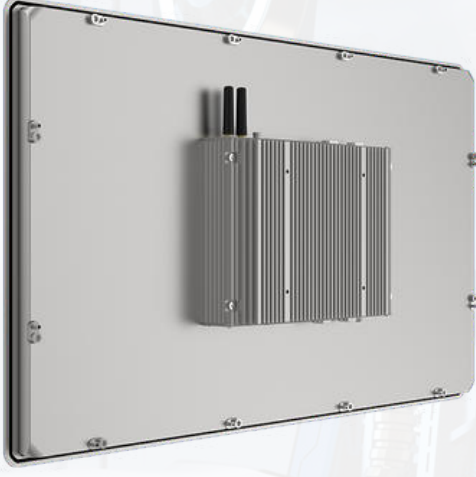


Intel® Core i3/i5/i7



## Gelişmiş Teknoloji ve Dayanıklılık: IPC4PRO Panel PC'ler

Devasa 23.8" ekranında 1920x1080 çözünürlük ile sınırları zorlayan IPC4PRO-238W, gelişmiş otomasyon ağlarınızı tam ekran kontrol etme ayrıcalığı sunar. 16:9 formatında tasarlanan bu geniş TFT LCD panel, 3000:1 yüksek kontrast ve 250 cd/m<sup>2</sup> parlaklıkla detaylı çizimleri dahi kayıpsız gösterir. 9 kg ağırlığındaki bu üst düzey model, Intel® Celeron® ya da Core™ i3/i5/i7 serisi işlemcilerle donatılarak endüstriyel tesislerinize prestij katar.



ÖN KOD	IPC4PRO-238W
BOYUT	23.8" TFT LCD
ÇÖZÜNÜRLÜK	1920 x 1080
EKRAN ORANI	16:9
PARLAKLIK	250 cd/m <sup>2</sup>
KONTRAST	3000:1
AĞIRLIK	9

Intel® Celeron®	
DIŞ ÖLÇÜLER	582 x 349 x 65
KESİM ÖLÇÜSÜ	567 x 334

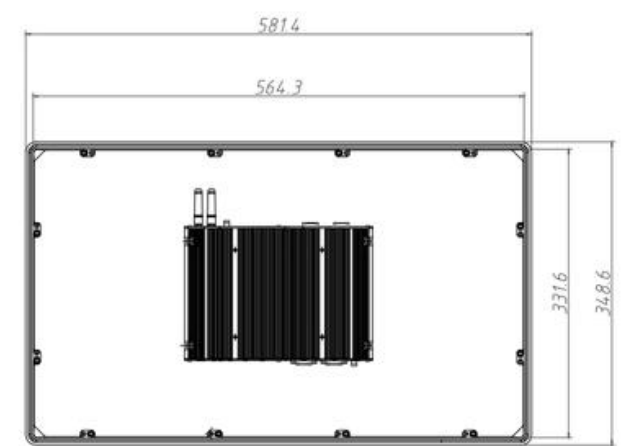
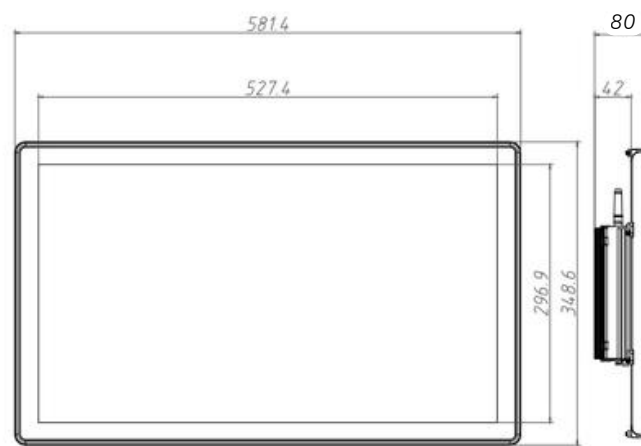
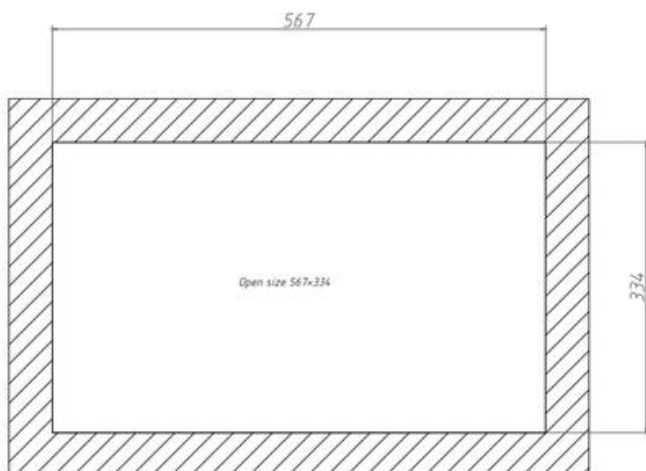
Intel® Core™ i3 - i5 - i7	
DIŞ ÖLÇÜLER	582 x 349 x 80
KESİM ÖLÇÜSÜ	566 x 334



Intel® Processor® N / Celeron®



Intel® Core i3/i5/i7



## Gelişmiş Teknoloji ve Dayanıklılık: IPC4PRO Panel PC'ler

IPC4PRO ailesinin en büyük ekranlı özel çözümlerinden biri olan IPC4PRO-270W, 27" boyutunda uçtan uca etkileyici bir görüntü alanı sunar. 1920x1080 Full HD çözünürlüğü, 16:9 geniş ekran formatı ve 3000:1 harika kontrast oranıyla endüstriyel reklamcılıktan fabrika izleme panolarına kadar geniş bir kullanım alanı yaratır. 11 kg'lık gövdesi, güçlü Intel® Celeron® veya Intel® Core™ i3/i5/i7 işlemci seçeneklerini barındırırken, panolara rahatça gömülebilir.



ÖN KOD	IPC4PRO-270W
BOYUT	27" TFT LCD
ÇÖZÜNÜRLÜK	1920 x 1080
EKRAN ORANI	16:9
PARLAKLIK	250 cd/m <sup>2</sup>
KONTRAST	3000:1
AĞIRLIK	11

Intel® Celeron®	
DIŞ ÖLÇÜLER	657 x 396 x 65
KESİM ÖLÇÜSÜ	642 x 381

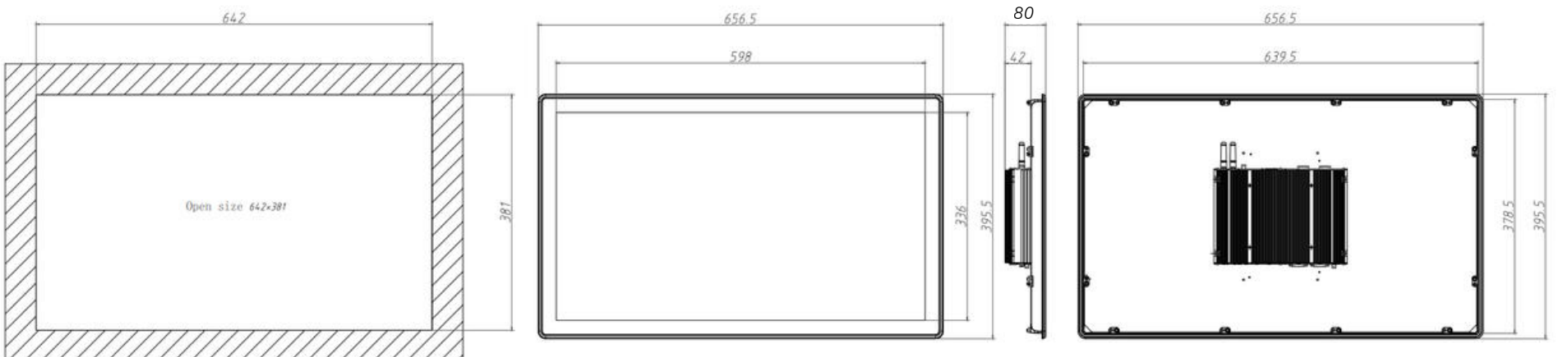
Intel® Core™ i3 - i5 - i7	
DIŞ ÖLÇÜLER	657 x 396 x 80
KESİM ÖLÇÜSÜ	642 x 381



Intel® Processor® N / Celeron®



Intel® Core i3/i5/i7



## Gelişmiş Teknoloji ve Dayanıklılık: IPC4PRO Panel PC'ler

Serinin vizyonunu en üst noktaya taşıyan IPC4PRO-320W, tam 32" boyutundaki muazzam ekranında otomasyon ve güvenlik sistemlerinizi merkeze alır. 1920x1080 çözünürlük, 16:9 oran, 3000:1 kontrast ve 250 cd/m<sup>2</sup> parlaklık özellikleriyle tesisinizdeki en büyük veri panolarını oluşturmanızı sağlar. Her türlü performansı rahatlıkla karşılayabilecek Intel® Celeron® ve Intel® Core™ i3/i5/i7 işlemci desteğine sahip olan bu model, 11 kg ağırlığı ile zorlu ortamların en büyük ve sağlam yardımcısıdır .



ÖN KOD	IPC4PRO-270W
BOYUT	32" TFT LCD
ÇÖZÜNÜRLÜK	1920 x 1080
EKRAN ORANI	16:9
PARLAKLIK	250 cd/m <sup>2</sup>
KONTRAST	3000:1
AĞIRLIK	11

Intel® Celeron®	
DIŞ ÖLÇÜLER	657 x 396 x 65
KESİM ÖLÇÜSÜ	642 x 381

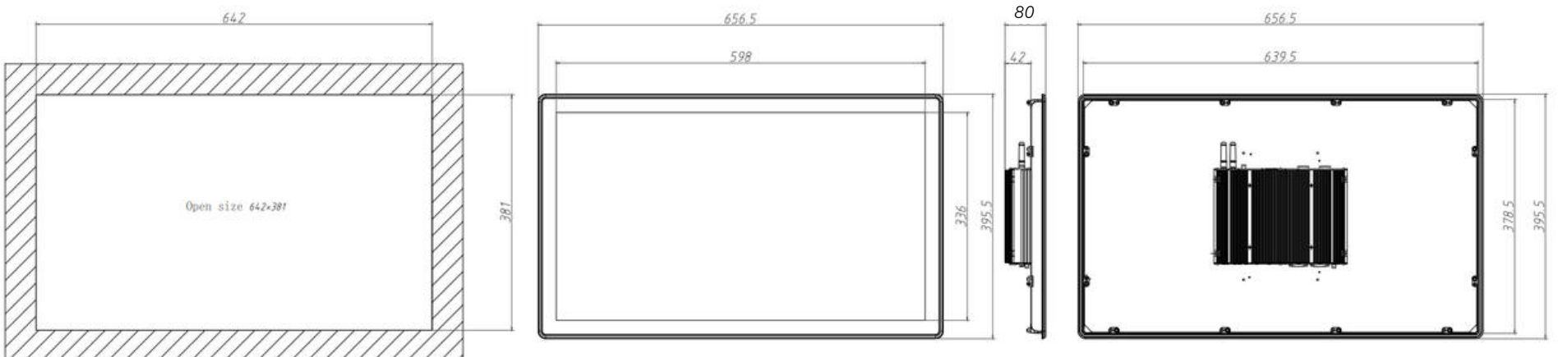
Intel® Core™ i3 - i5 - i7	
DIŞ ÖLÇÜLER	657 x 396 x 80
KESİM ÖLÇÜSÜ	642 x 381



Intel® Processor® N / Celeron®



Intel® Core i3/i5/i7



# IPC4

## G2

# ENDÜSTRİYEL PANEL PC



## O BİZİM KLASİĞİMİZ...

intel



9V-36V



IP65

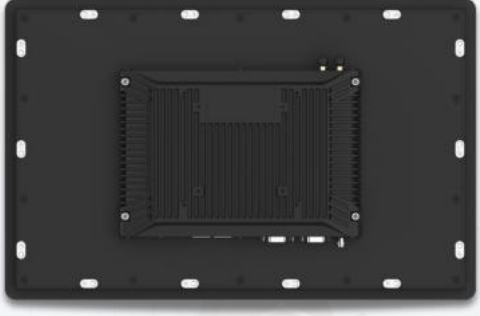


-7/24-



EtherCAT





## Endüstrinin Yeni Klasığı: Yenilenen Gücüyle IPC4 G2 Serisi

IPC4 G2 serisi, sahalarda kendini kanıtlamış klasik siyah kasalı endüstriyel panel PC'mizin tamamen yenilenmiş versiyonudur. Kompakt gövdesi, şık True-flat cam yüzeyi ve USB'siz ön yüzüyle üretim alanlarında hijyen ve güvenliği ön planda tutar. Klasik tasarım çizgisini korurken, IPC4PRO mimarisine uyumlu tamamen yenilenen iç teknolojisi sayesinde geçmişin güvenini geleceğin gücüyle birleştirir.

## Özellikleri

- Zorlu Şartlara Uyum: IP65 koruma sınıfına sahip ön panel ile toza, yağa ve sıvı sıçramalarına karşı tam koruma.
- Fansız (Fanless) Mimari: Hareketli parça içermeyen yapısıyla sessiz, tozsuz ve uzun ömürlü kullanım.
- Alüminyum Gövde: Isıyı verimli şekilde dağıtan, sistem stabilitesini koruyan klasik siyah endüstriyel kasa.
- True-flat Cam Yüzey: Kolay temizlenebilir, şık, profesyonel ve dayanıklı ön yüz.
- Yeni Nesil Güç: Düşük güç tüketimiyle 7/24 kesintisiz yüksek performans sunan Intel® N95 ve N97 işlemci seçenekleri.
- Bellek ve Depolama: Standart 8 GB RAM (16 GB destekli) ve kapasitesi yükseltilebilir 128 GB mSATA SSD.
- Esnek İşletim Sistemi: Windows® 11 (Ön kurulumlu), Windows® 10 ve Linux desteği.

## 7/24 Kesintisiz ve Zorlu Koşullara Dayanıklı Performans

Gücünü düşük güç tüketimiyle yüksek performans sağlayan Intel® N95 ve N97 işlemcilerinden alan IPC4 G2, 7/24 kesintisiz çalışmaya uygun hale getirilmiştir. Fansız (Fanless) ve alüminyum gövdeli tasarımı ısıyı verimli bir şekilde dağıtarak sessiz ve tozsuz bir çalışma ortamı sunar. Ön paneli IP65 koruma sınıfına sahip olan bu seri; toza, yağa ve sıvı sıçramalarına karşı tam koruma sağlayarak en zorlu Endüstri 4.0 süreçlerinde merkezi kontrol noktası görevi görür.

## Her Uygulamaya Uygun Esnek Çözümler

Kapasitif dokunmatik ekranı (P-CAP) sayesinde hızlı ve hassas kontrol imkânı veren IPC4 G2 serisi, 10.1 inçten 21.5 inç kadar geniş ekran seçenekleriyle sunulmaktadır. Zengin bağlantı portları, standart VESA ve panel montaj uyumluluğu ile her türlü pano ve kontrol ünitesine kolayca entegre edilebilir. Veri toplama, makine kontrolü ve SCADA uygulamalarınızda yüksek esneklik ve toplam sahip olma maliyetinde avantaj sağlar.

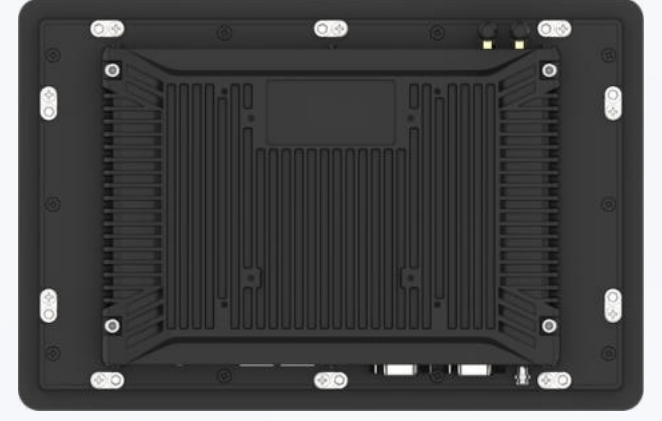


# IPC4-101W-N10-95-G2



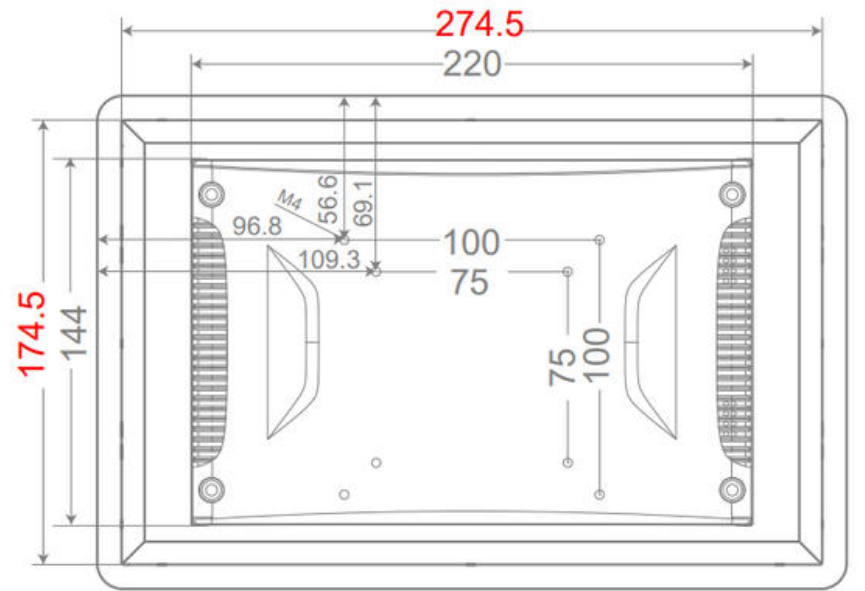
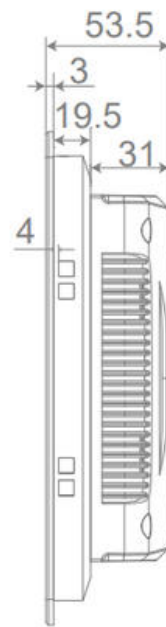
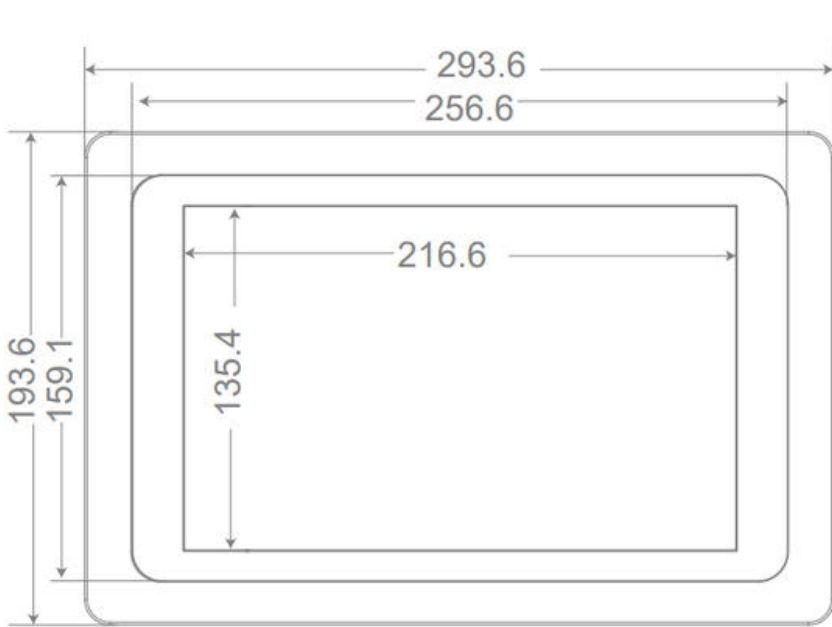
## Gelişmiş Teknoloji ve Dayanıklılık: IPC4 G2 Panel PC'ler

Serinin kompakt ve güçlü üyesi IPC4-101W-N10-95-G2, 10.1 inç boyutundaki True-flat ekranında otomasyon sistemlerinizi merkeze alır. 1280x800 çözünürlük ve 500 cd/m<sup>2</sup> yüksek parlaklık özellikleriyle tesisinizdeki en net kontrol noktalarından birini oluşturmanızı sağlar. Performansını Intel® N95 işlemcisinden alan bu model, IP65 ön paneli ve fansız alüminyum gövdesi ile zorlu ortamların en sağlam yardımcısıdır.



ÖN KOD	IPC4-101W
İŞLEMCİ	Intel® N95 4 Core 1.70 / 3.40 GHz
BOYUT	10.1" TFT LCD
ÇÖZÜNÜRLÜK	1280 x 800
EKRAN ORANI	16:10
PARLAKLIK	500 cd/m <sup>2</sup>
KONTRAST	1000:1
AĞIRLIK	-

DIŞ ÖLÇÜLER	293.6 x 193.6 x 53.5
KESİM ÖLÇÜSÜ	274.5 x 174.5

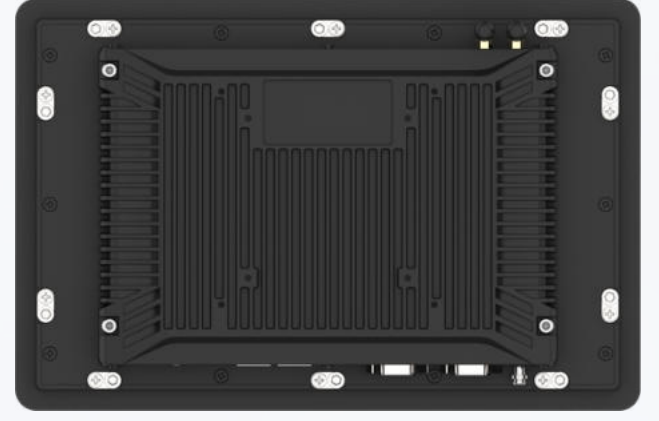


# IPC4-101W-N10-97-G2

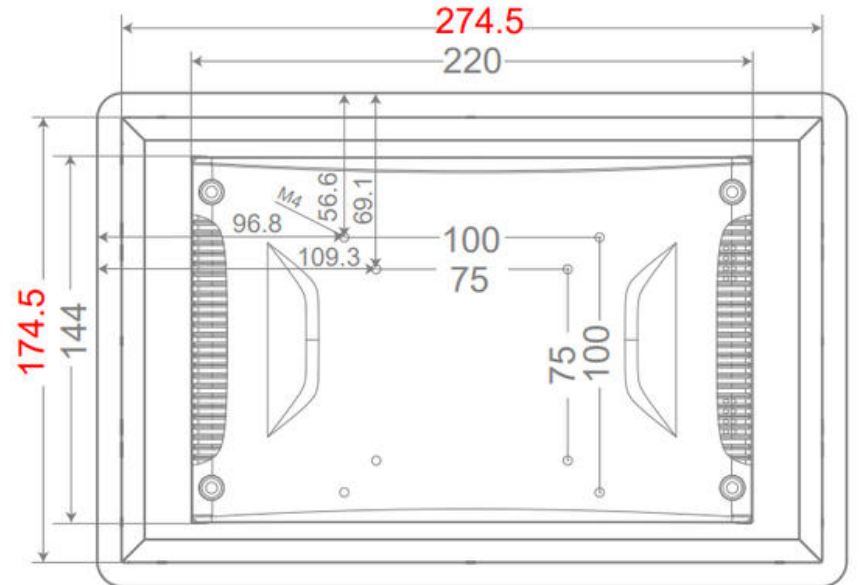
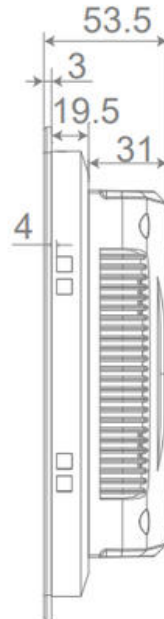
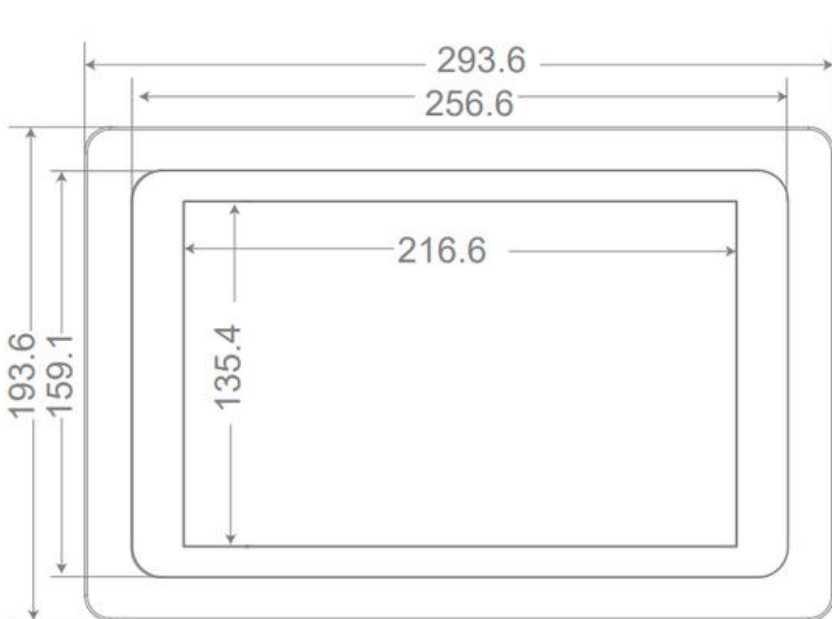


## Gelişmiş Teknoloji ve Dayanıklılık: IPC4 G2 Panel PC'ler

Endüstriyel iletişimi en üst noktaya taşıyan IPC4-101W-N10-97-G2, 10.1 inç ekranında otomasyon ve güvenlik sistemlerinizi merkeze alır. 1280x800 çözünürlük, 500 cd/m<sup>2</sup> parlaklık ve CodeSYS / TwinCAT uyumlu çift Gigabit LAN (EtherCAT) desteğiyle veri akışınızı hızlandırır. Üstün performansını Intel® N97 işlemcisinden alan bu model, zorlu ortamların en hızlı ve sağlam yardımcısıdır.



ÖN KOD	IPC4-101W
İŞLEMCİ	Intel® N97 4 Core 3.60 / 3.60 GHz
BOYUT	10.1" TFT LCD
ÇÖZÜNÜRLÜK	1280 x 800
EKRAN ORANI	16:10
PARLAKLIK	500 cd/m <sup>2</sup>
KONTRAST	1000:1
DIŞ ÖLÇÜLER	293.6 x 193.6 x 53.5
KESİM ÖLÇÜSÜ	274.5 x 174.5

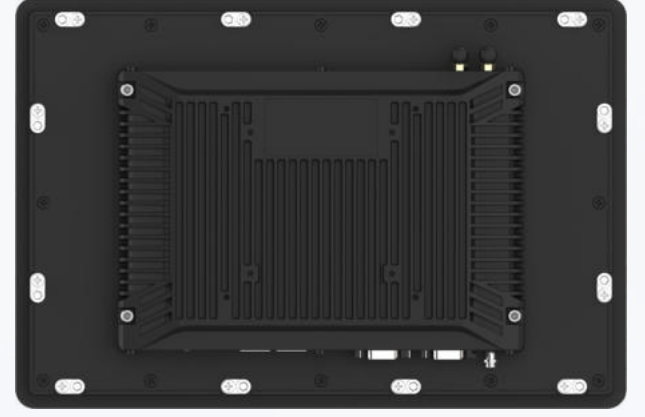


# IPC4-116W-N10-95-G2

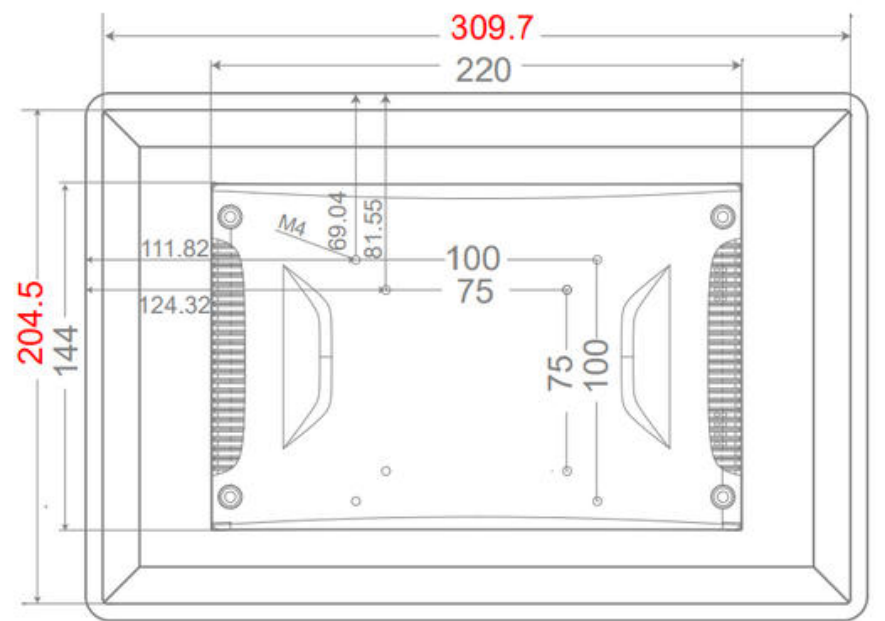
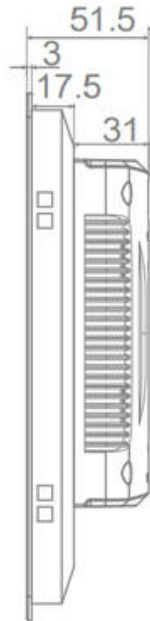
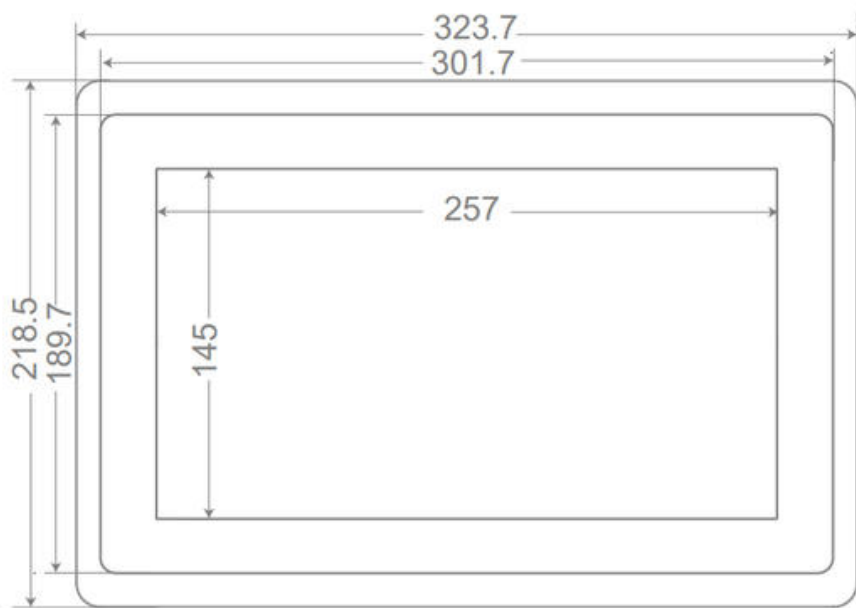


## Gelişmiş Teknoloji ve Dayanıklılık: IPC4 G2 Panel PC'ler

Serinin kompakt formda Full HD deneyimi sunan IPC4-116W-N10-95-G2 modeli, 11.6 inçlik ekranında üretim hatlarınızı merkeze alır. 1920x1080 çözünürlük, 16:9 geniş ekran oranı ve 400 cd/m<sup>2</sup> parlaklık özellikleriyle SCADA uygulamalarında keskin detaylar sağlar. Intel® N95 işlemcisi ve IP65 korumalı ön paneli ile zorlu ortamların kesintisiz ve sağlam yardımcısıdır.

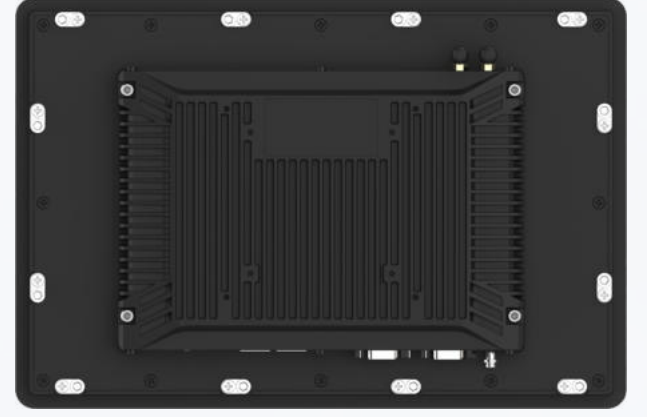


ÖN KOD	IPC4-116W
İŞLEMCİ	Intel® N95 4 Core 1.70 / 3.40 GHz
BOYUT	11.6" TFT LCD
ÇÖZÜNÜRLÜK	1920 x 1080
EKRAN ORANI	16:9
PARLAKLIK	400 cd/m <sup>2</sup>
KONTRAST	1000:1
DIŞ ÖLÇÜLER	323.7 x 218.5 x 51.5
KESİM ÖLÇÜSÜ	309.7 x 204.5

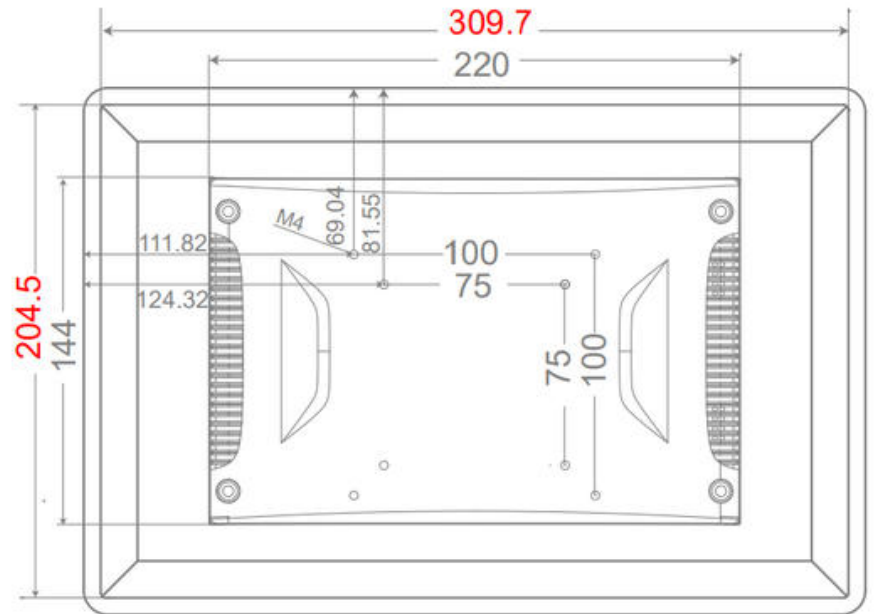
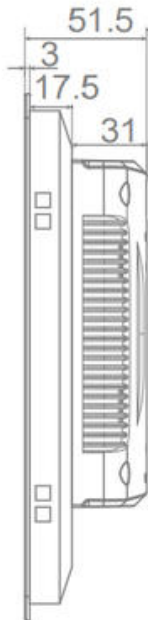
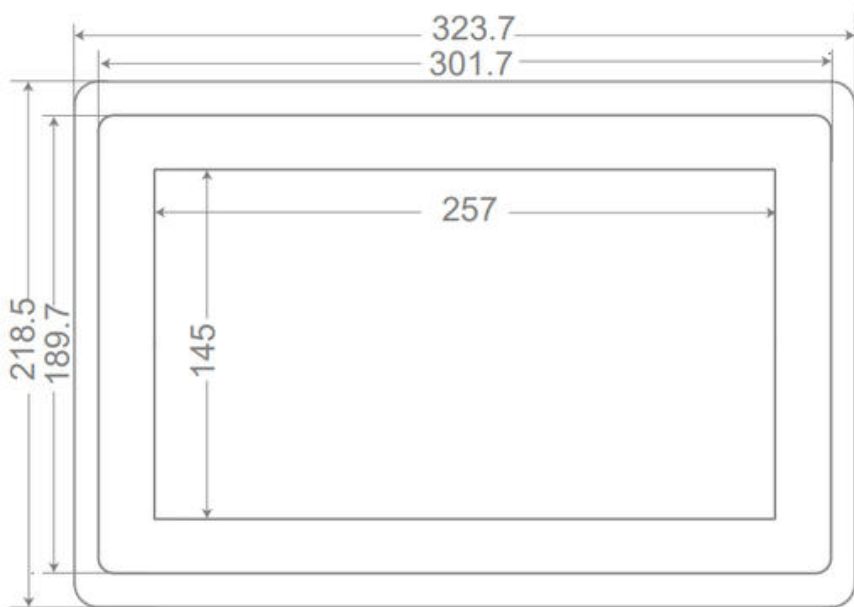


## Gelişmiş Teknoloji ve Dayanıklılık: IPC4 G2 Panel PC'ler

Üst düzey haberleşme hızı ve Full HD çözünürlüğü birleştiren IPC4-116W-N10-97-G2, 11.6 inçlik ekranıyla sahanızdaki en verimli kontrol ünitelerinden biridir. 400 cd/m<sup>2</sup> parlaklık ve 1920x1080 çözünürlüğün yanı sıra, içerdiği Intel® N97 işlemci ve EtherCAT destekli çift Ethernet portu (CodeSYS/TwinCAT uyumlu) sayesinde zorlu otomasyon ortamlarının en donanımlı yardımcısıdır.

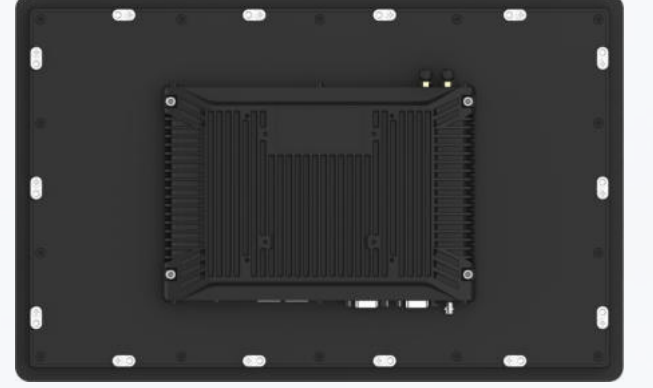


ÖN KOD	IPC4-116W
İŞLEMCİ	Intel® N97 4 Core 3.60 / 3.60 GHz
BOYUT	11.6" TFT LCD
ÇÖZÜNÜRLÜK	1920 x 1080
EKRAN ORANI	16:9
PARLAKLIK	400 cd/m <sup>2</sup>
KONTRAST	1000:1
DIŞ ÖLÇÜLER	323.7 x 218.5 x 51.5
KESİM ÖLÇÜSÜ	309.7 x 204.5

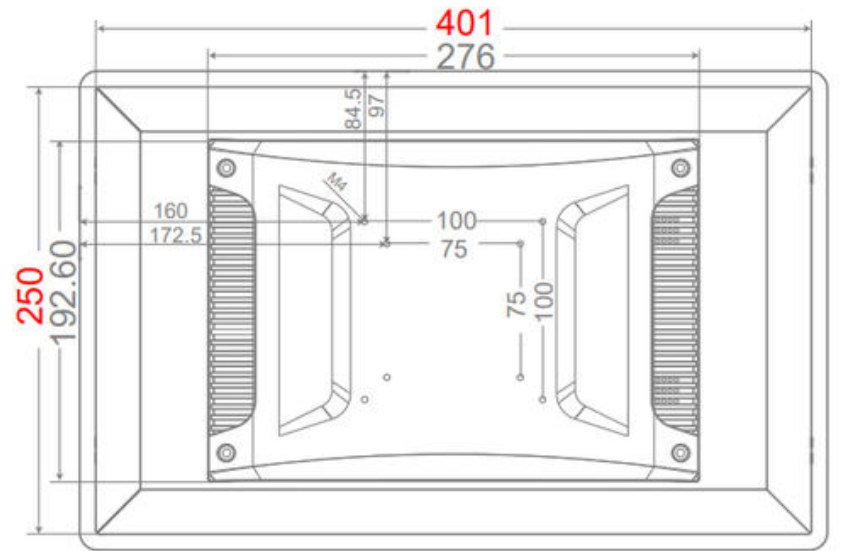
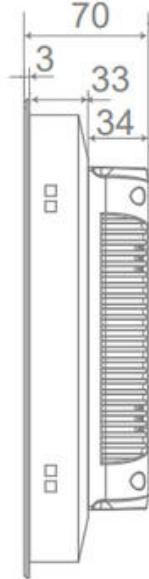
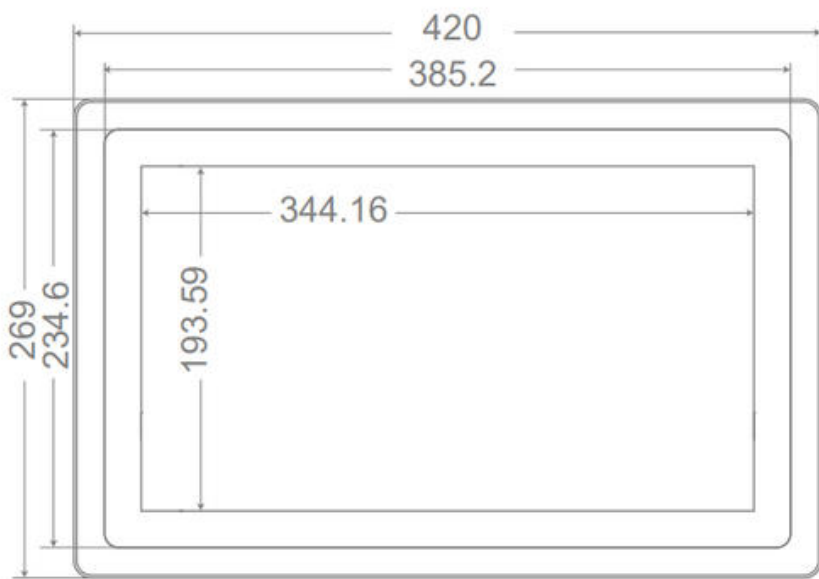


## Gelişmiş Teknoloji ve Dayanıklılık: IPC4 G2 Panel PC'ler

Üretim sahalarının vazgeçilmez ekran boyutlarından biri olan IPC4-156W-N10-95-G2, 15.6 inçlik True-flat ekranında otomasyon sistemlerinizi merkeze alır. 1920x1080 Full HD çözünürlük ve 16:9 geniş izleme oranıyla endüstriyel görselleştirme için mükemmeldir. Gücünü Intel® N95 işlemcisinden alan bu model, fansız alüminyum gövdesi ve P-CAP dokunmatik hassasiyetiyle zorlu ortamların en dengeli yardımcısıdır.

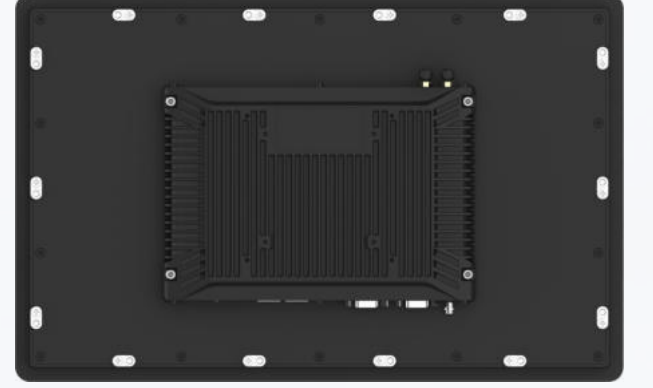


ÖN KOD	IPC4-156W
İŞLEMCİ	Intel® N95 4 Core 1.70 / 3.40 GHz
BOYUT	15.6" TFT LCD
ÇÖZÜNÜRLÜK	1920 x 1080
EKRAN ORANI	16:9
PARLAKLIK	250 cd/m <sup>2</sup>
KONTRAST	800:1
DIŞ ÖLÇÜLER	420 x 269 x 70
KESİM ÖLÇÜSÜ	401 x 250

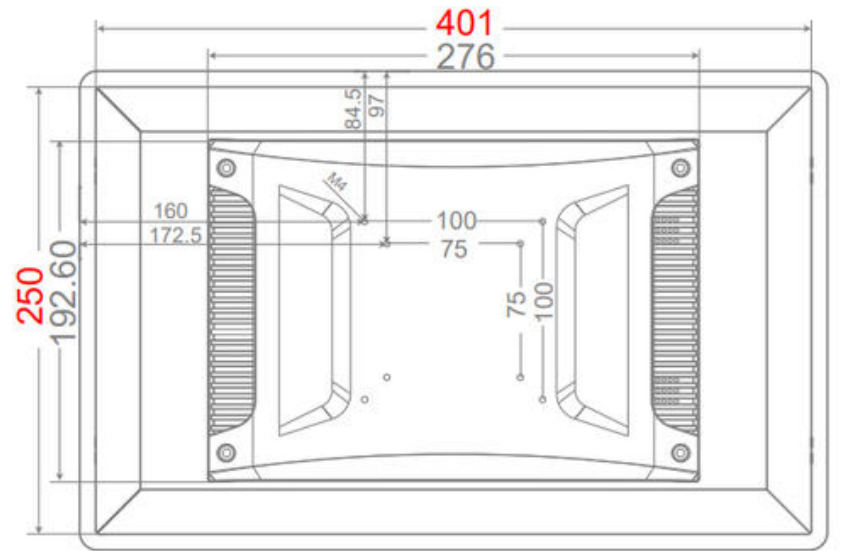
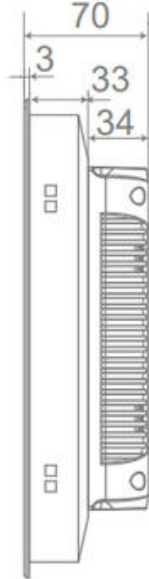
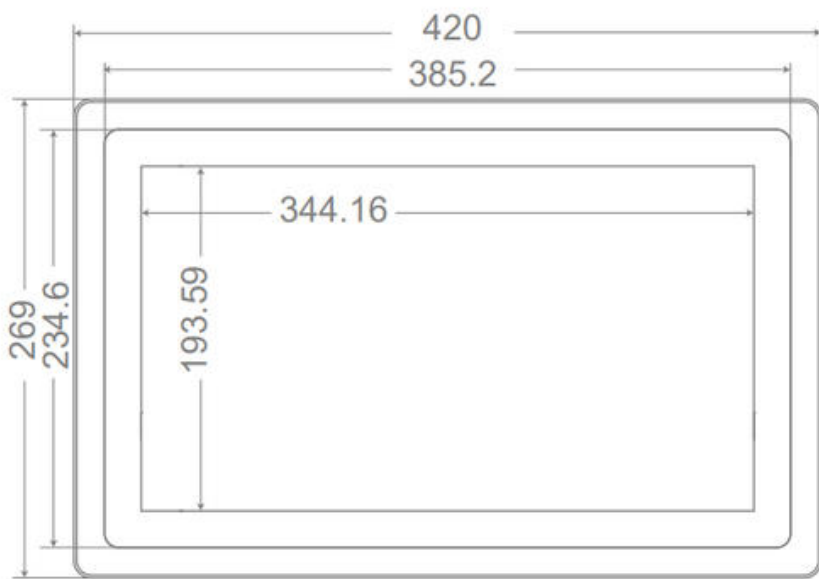


## Gelişmiş Teknoloji ve Dayanıklılık: IPC4 G2 Panel PC'ler

Popüler 15.6 inç ekran boyutunu endüstrinin yeni nesil işlem gücüyle buluşturan IPC4-156W-N10-97-G2, sistemlerinizi güvenle merkeze alır. 1920x1080 çözünürlüklü Full HD geniş ekranı, her detayı yakalamanızı sağlarken; Intel® N97 işlemcisi ve EtherCAT (Intel i210) çift Ethernet altyapısıyla veri aktarımında hız sınırlarını kaldırır. Endüstri 4.0 projelerinizin en akıllı yardımcısıdır.



ÖN KOD	IPC4-156W
İŞLEMCİ	Intel® N97 (4 Core 3.60 / 3.60 GHz)
BOYUT	15.6" TFT LCD
ÇÖZÜNÜRLÜK	1920 x 1080
EKRAN ORANI	16:9
PARLAKLIK	250 cd/m <sup>2</sup>
KONTRAST	800:1
DIŞ ÖLÇÜLER	420 x 269 x 70
KESİM ÖLÇÜSÜ	401 x 250

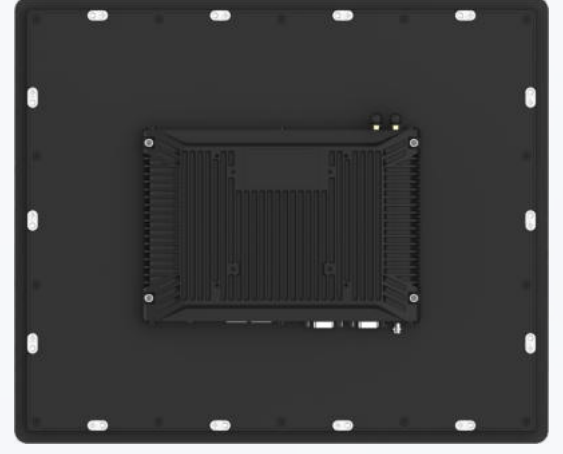


# IPC4-170W-N10-95-G2

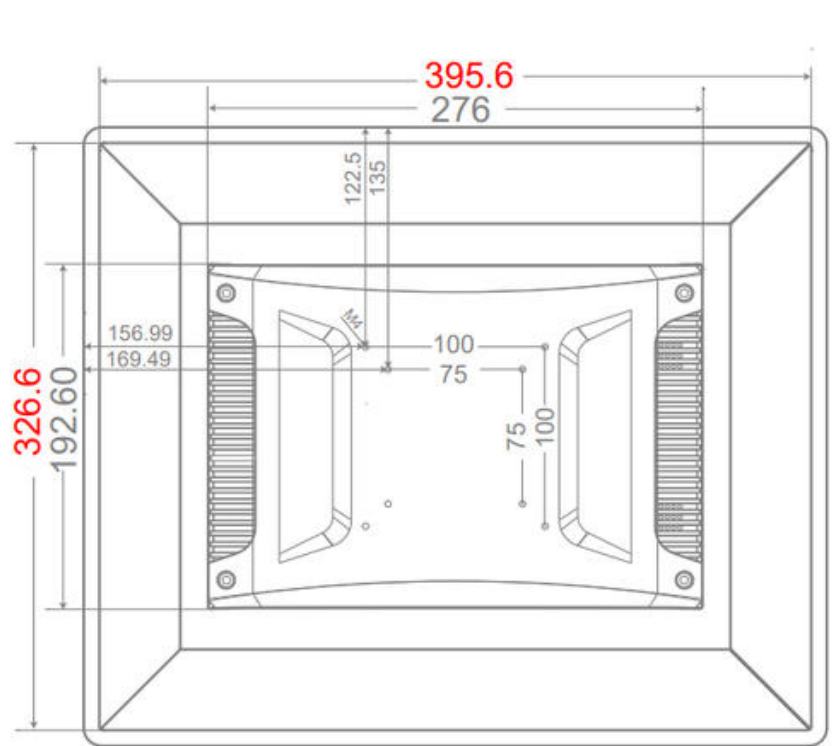
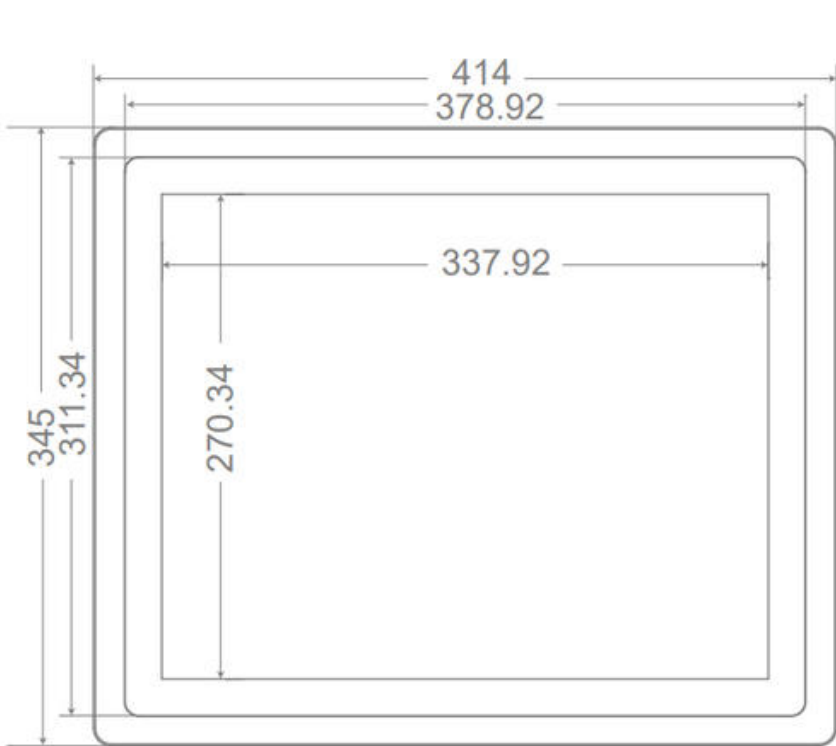


## Gelişmiş Teknoloji ve Dayanıklılık: IPC4 G2 Panel PC'ler

Klasik kare ekran formatından vazgeçemeyen tesisler için tasarlanan IPC4-170W-N10-95-G2, 17 inç boyutunda otomasyon projelerinizi merkeze alır. 1280x1024 çözünürlük, 5:4 ekran oranı ve 1000:1 kontrast değeriyle eski ve yeni nesil yazılımlarınıza tam uyum sağlar. Performansını Intel® N95 işlemcisinden alan bu cihaz, yenilenmiş klasik kasasıyla sahanın en uyumlu yardımcısıdır.

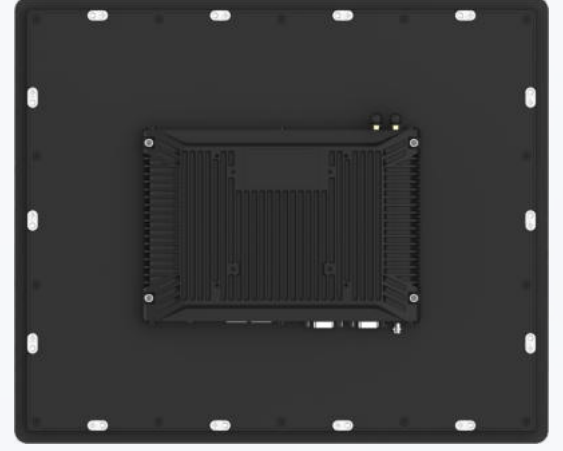


ÖN KOD	IPC4-170W
İŞLEMCİ	Intel® N95 4 Core 1.70 / 3.40 GHz
BOYUT	17" TFT LCD
ÇÖZÜNÜRLÜK	1280 x 1024
EKRAN ORANI	5:4
PARLAKLIK	250 cd/m <sup>2</sup>
KONTRAST	1000:1
DIŞ ÖLÇÜLER	414 x 345 x 63
KESİM ÖLÇÜSÜ	395.6 x 326.6

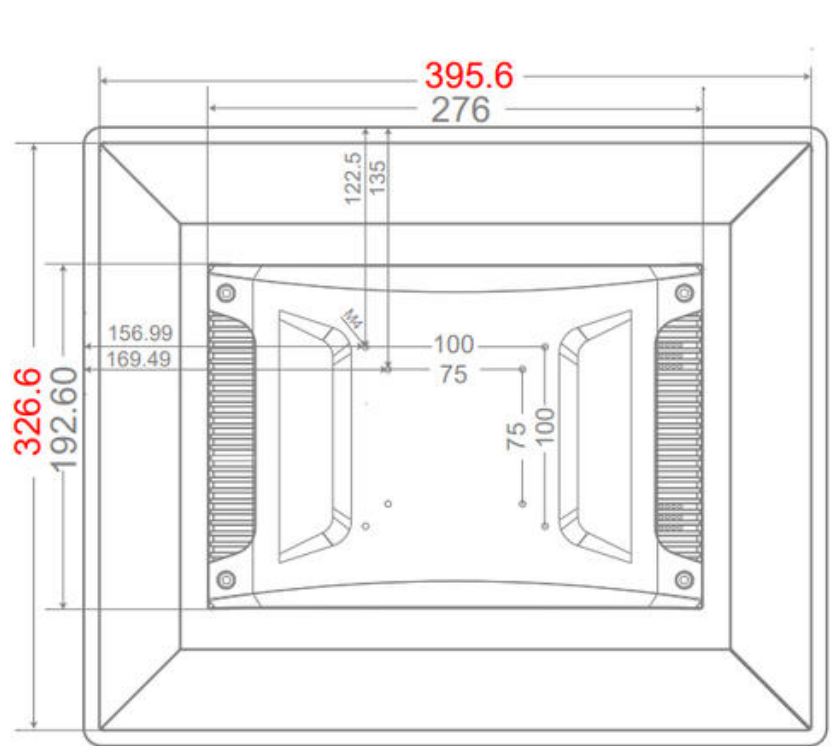
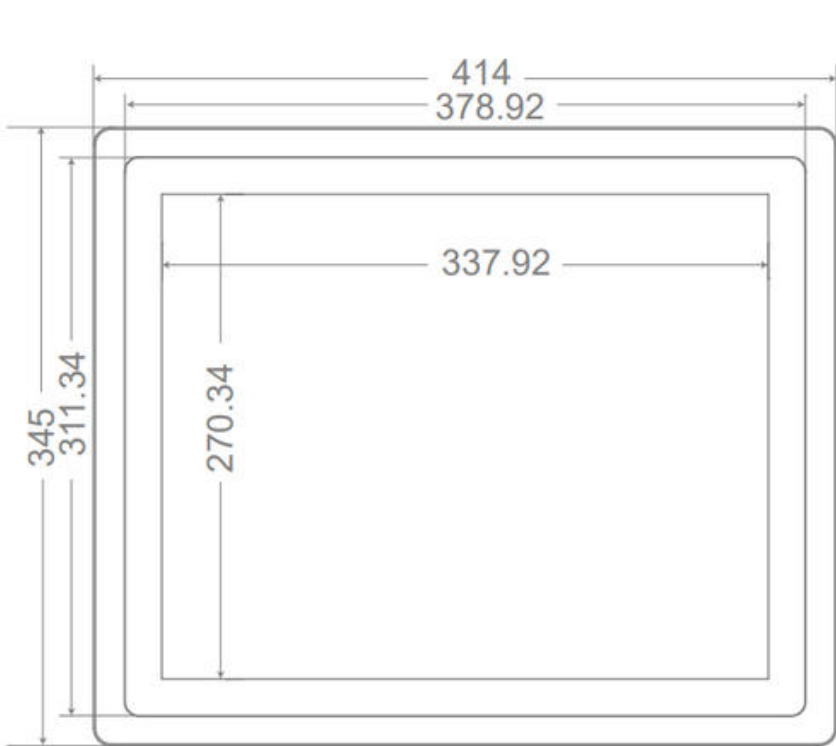


## Gelişmiş Teknoloji ve Dayanıklılık: IPC4 G2 Panel PC'ler

Klasik 5:4 ekran ergonomisini yüksek haberleşme yeteneğiyle buluşturan IPC4-170W-N10-97-G2, tam 17 inç boyutundaki paneliyle proseslerinizi güvenceye alır. 1280x1024 çözünürlüğünün yanı sıra Intel® N97 işlemcisi ve EtherCAT özellikli LAN altyapısı sayesinde CodeSYS ve TwinCAT kullanan zorlu ortamların en güvenilir yardımcısıdır.

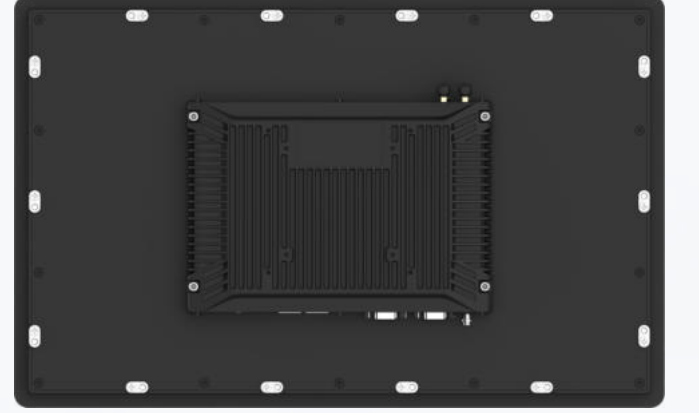


ÖN KOD	IPC4-170W
İŞLEMCİ	Intel® N97 4 Core 3.60 / 3.60 GHz
BOYUT	17" TFT LCD
ÇÖZÜNÜRLÜK	1280 x 1024
EKRAN ORANI	5:4
PARLAKLIK	250 cd/m <sup>2</sup>
KONTRAST	1000:1
DIŞ ÖLÇÜLER	414 x 345 x 63
KESİM ÖLÇÜSÜ	395.6 x 326.6

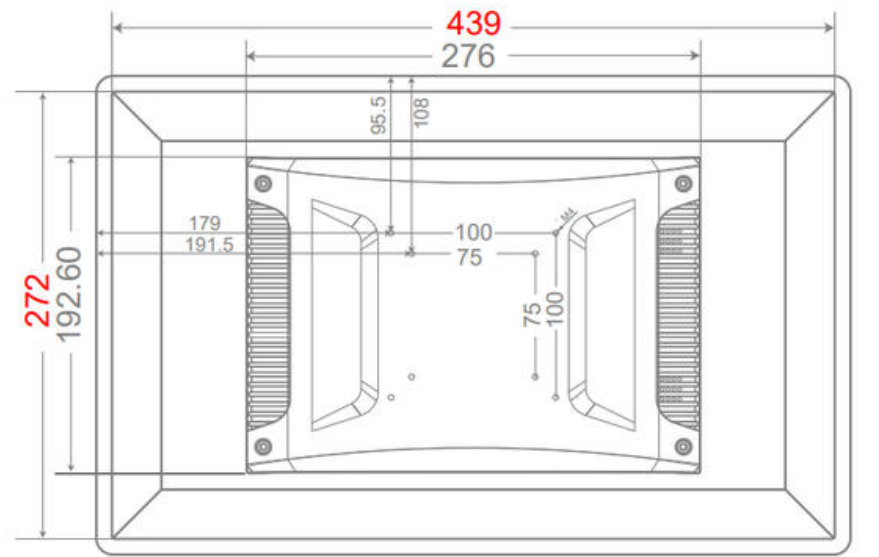
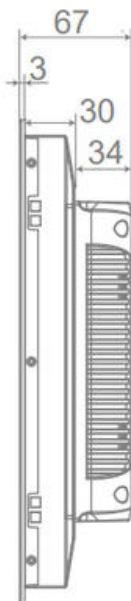
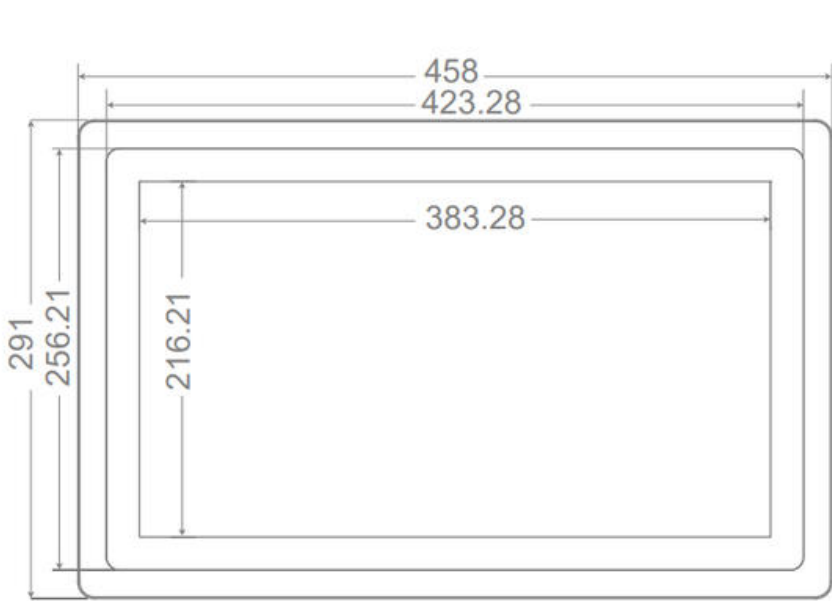


## Gelişmiş Teknoloji ve Dayanıklılık: IPC4 G2 Panel PC'ler

Büyük ekran ihtiyacı olan kontrol noktaları için tasarlanan IPC4-173W-N10-95-G2, 17.3 inç boyutundaki geniş ekranında tüm üretim verilerini merkeze alır. 1920x1080 çözünürlük, 400 cd/m<sup>2</sup> yüksek parlaklık değeriyle üst düzey görselleştirme sunar. Gücünü düşük tüketimli Intel® N95 işlemcisinden alan bu model, yalnızca 15W güç tüketimiyle zorlu ortamların en verimli yardımcısıdır.

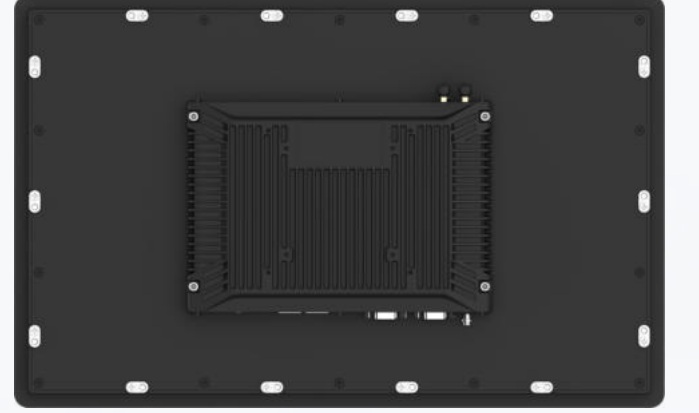


ÖN KOD	IPC4-173W
İŞLEMCİ	Intel® N95 4 Core 1.70 / 3.40 GHz
BOYUT	17.3" TFT LCD
ÇÖZÜNÜRLÜK	1920 x 1080
EKRAN ORANI	16:9
PARLAKLIK	400 cd/m <sup>2</sup>
KONTRAST	600:1
DIŞ ÖLÇÜLER	458 x 291 x 67
KESİM ÖLÇÜSÜ	439 x 272

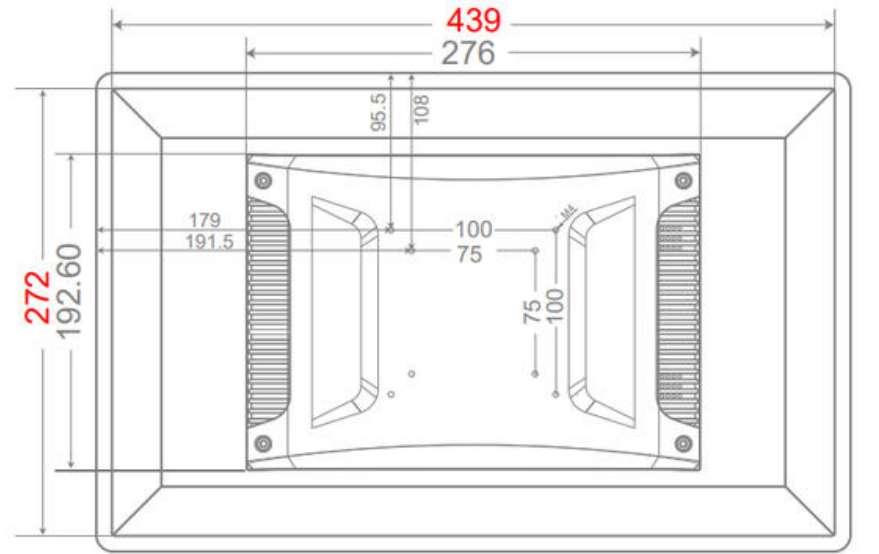
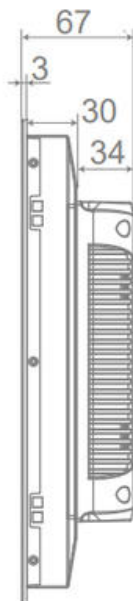
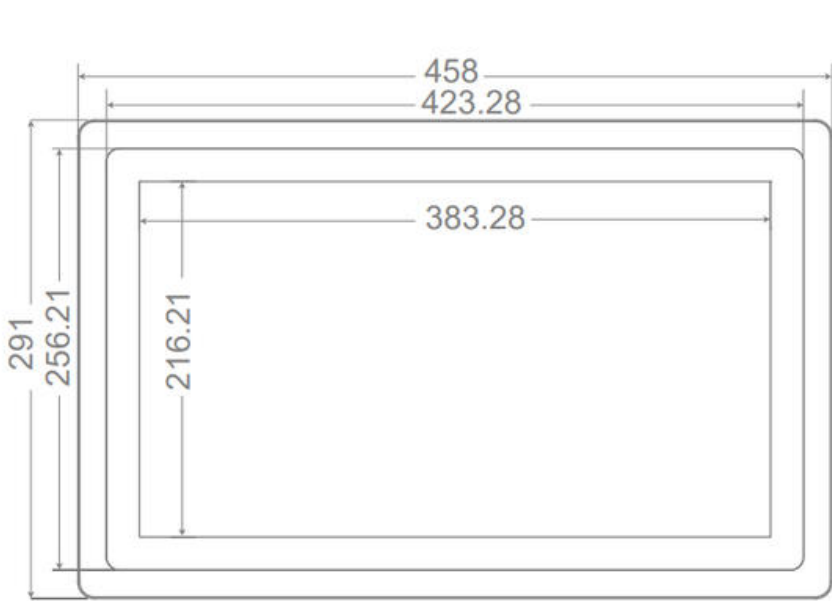


## Gelişmiş Teknoloji ve Dayanıklılık: IPC4 G2 Panel PC'ler

Geniş ekran deneyimini Endüstri 4.0 altyapısıyla destekleyen IPC4-173W-N10-97-G2, tam 17.3 inçlik Full HD panelinde SCADA sistemlerinizi merkeze alır. 400 cd/m<sup>2</sup> parlaklık ile net görüntüler sunarken, Intel® N97 işlemcisi ve yüksek hızlı EtherCAT haberleşme modülleri sayesinde, verimliliği odak noktası yapan zorlu ortamların en donanımlı yardımcısıdır.



ÖN KOD	IPC4-173W
İŞLEMCİ	Intel® N97 4 Core 3.60 / 3.60 GHz
BOYUT	17.3" TFT LCD
ÇÖZÜNÜRLÜK	1920 x 1080
EKRAN ORANI	16:9
PARLAKLIK	400 cd/m <sup>2</sup>
KONTRAST	600:1
DIŞ ÖLÇÜLER	458 x 291 x 67
KESİM ÖLÇÜSÜ	439 x 272



# IPC4-215W-N10-95-G2

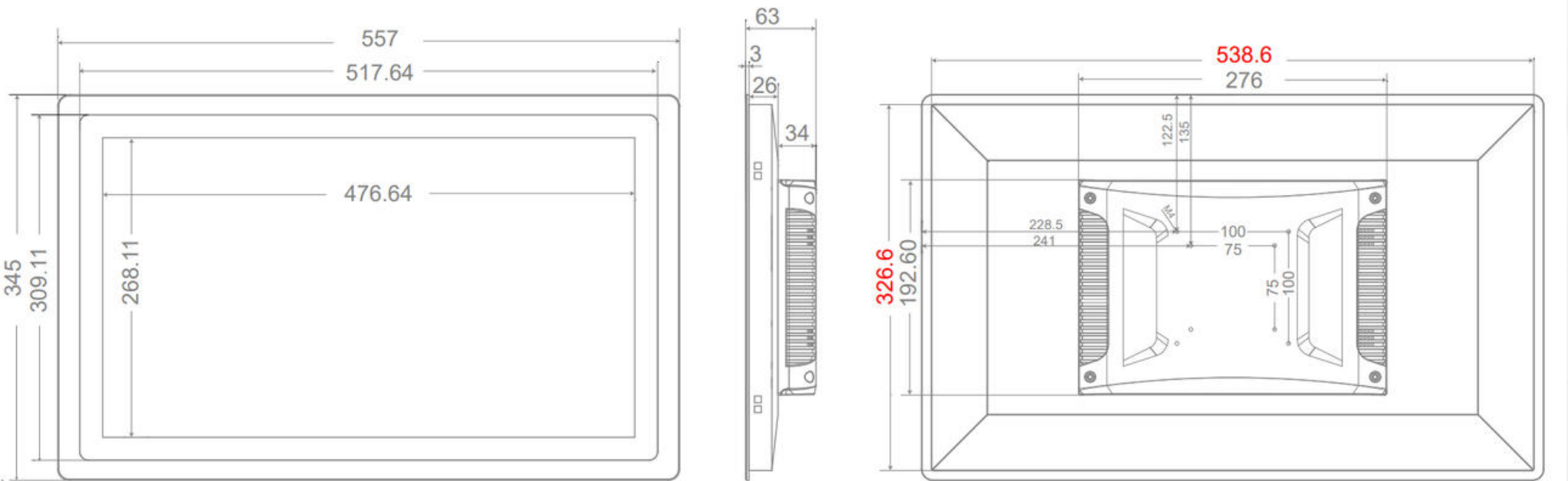


## Gelişmiş Teknoloji ve Dayanıklılık: IPC4 G2 Panel PC'ler

Serinin vizyonunu en üst noktaya taşıyan modellerden IPC4-215W-N10-95-G2, tam 21.5 inçlik muazzam ekranında otomasyon ve güvenlik sistemlerinizi merkeze alır. 1920x1080 çözünürlük, 16:9 geniş ekran ve P-CAP dokunmatik teknolojisiyle en büyük veri panolarını oluşturmanızı sağlar. Gücünü Intel® N95 işlemcisinden alan bu model, devasa görüntüsüyle zorlu alanların en büyük yardımcısıdır.



ÖN KOD	IPC4-215W
İŞLEMCİ	Intel® N95 4 Core 1.70 / 3.40 GHz
BOYUT	21.5" TFT LCD
ÇÖZÜNÜRLÜK	1920 x 1080
EKRAN ORANI	16:9
PARLAKLIK	250 cd/m <sup>2</sup>
KONTRAST	1000:1
DIŞ ÖLÇÜLER	557 x 345 x 63
KESİM ÖLÇÜSÜ	538.6 x 326.6

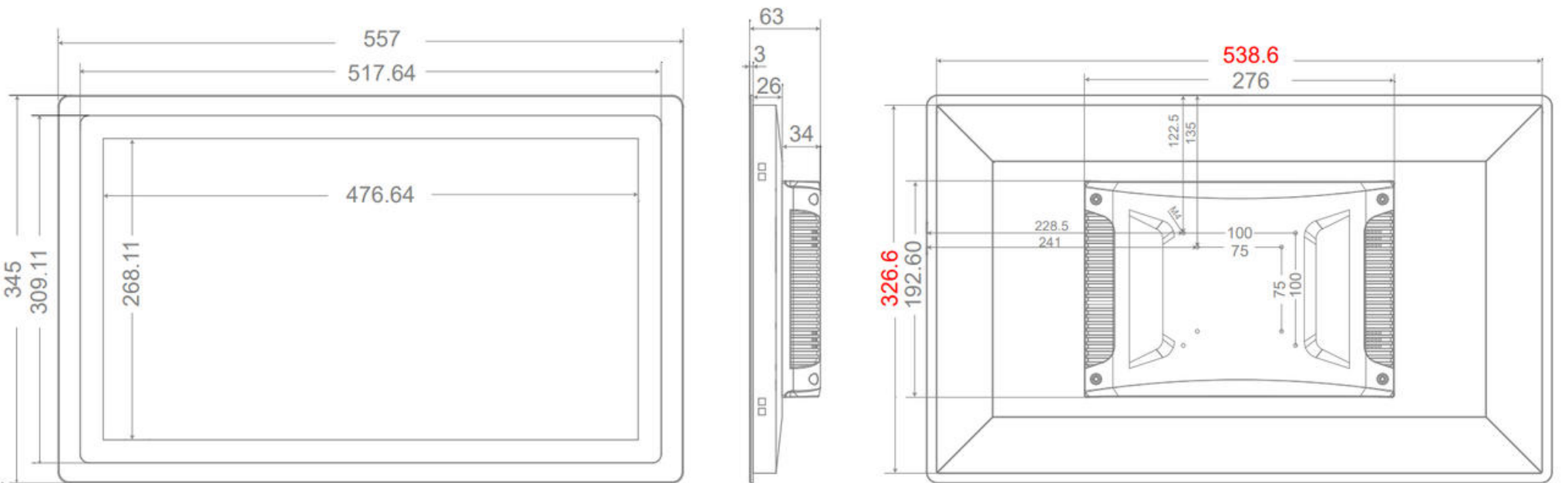


## Gelişmiş Teknoloji ve Dayanıklılık: IPC4 G2 Panel PC'ler

Büyük ekran boyutu ve yeni nesil yüksek işlem gücünü harmanlayan IPC4-215W-N10-97-G2, 21.5 inçlik geniş panelinde kompleks endüstriyel süreçleri merkeze alır. Full HD çözünürlüğü ve Intel® N97 işlemcisiyle yüksek grafik/işlem performansı sunarken, çift EtherCAT altyapısıyla haberleşme tarafındaki tüm sınırları kaldırarak dev üretim panolarının en güvenilir yardımcısı olur.



ÖN KOD	IPC4-215W
İŞLEMCİ	Intel® N97 4 Core 3.60 / 3.60 GHz)
BOYUT	21.5" TFT LCD
ÇÖZÜNÜRLÜK	1920 x 1080
EKRAN ORANI	16:9
PARLAKLIK	250 cd/m <sup>2</sup>
KONTRAST	1000:1
DIŞ ÖLÇÜLER	557 x 345 x 63
KESİM ÖLÇÜSÜ	538.6 x 326.6



# ENDÜSTRİYEL BİLGİSAYARIN MERKEZİ



ICC, 'Endüstriyel Bilgisayar Merkezi' vizyonuyla 2017'de kurularak, endüstriyel PC ürünlerini müşterileriyle buluşturmayı hedeflemektedir. AAEON ve IBASE'in Türkiye temsilciliğiyle başladığı serüvenine, öz markaları olan IPC4, ECOIPC4 ve IPC4PRO'yu ekleyerek Endüstri 4.0 ihtiyaçlarına Türkiye pazarında önemli çözümler sunmaktadır. Otomotiv, demir-çelik, makine imalatı, gıda, paketlenme, tekstil, lastik-kauçuk, enerji gibi sektörlerde endüstriyel otomasyon ve bilgi-işlem çözümleri sağlayarak, müşterilere profesyonel destek ve özelleştirilmiş ürünler sunmaktadır.

İstanbul, Bursa, Ankara ve İzmir ofisleriyle Türkiye genelinde hizmet verirken, globalleşme sürecinde Bulgaristan Plovdiv ve Belçika Antwerp ofisleriyle de faaliyet göstermektedir.



+90 216 510 66 96  
info@icc.com.tr