

IPC4 PRO

ENDÜSTRİYEL MONİTÖR



DOKUN, YÖNET!



9V-36V



IP65



7/24





Üretim Hattında Kesintisiz Görüş, Maksimum Kontrol!

Fabrika zeminleri ve açık saha operasyonları, ofislerin steril sessizliğinden çok uzaktır. Yağ buharı, metal tozu, su sıçramaları ve sürekli titreşim, standart monitörlerin baş edemeyeceği, ekranların kararmasına veya dokunmatikğin bozulmasına neden olan zorluklardır. ICC IPC4PRO Serisi Endüstriyel Monitörler, en zorlu koşullarda bile verilerinizi net bir şekilde görmeyi ve süreçleri kesintisiz yönetmeniz için tasarlandı.

7 inçlik kompakt makine kontrol ekranlarından, 32 inçlik devasa merkezi izleme panellerine kadar uzanan geniş ürün yelpazemizle; CNC tezgahlarından dış ortam kiosklarına, otomasyon panolarından dijital tabelalara kadar her noktada profesyonel çözüm sunuyoruz.

🛡️ Zırlı Yapı ve IP65 Koruma: Şık ama dayanıklı alüminyum döküm gövde ve IP65 standartlarında ön panel ile su sıçramalarına, toza ve endüstriyel kirliliğe karşı tam koruma sağlar. Titreşimli ortamlarda bile görüntü kaybı yaşatmaz.

☀️ Her Işıktaki Kristal Netlik: Standart ekranların yetersiz kaldığı gün ışığında bile, 1000 nite varan yüksek parlaklık, Anti-Glare (Yansıma Önleyici) ve Optik Laminasyon teknolojilerine sahip dış ortam modellerimizle; güneşin en dik açısında dahi ekranınızı net bir şekilde okuyabilirsiniz.

🔌 Esnek Entegrasyon: Hem en yeni endüstriyel PC'lerle hem de eski nesil makine parkurlarıyla tam uyum! HDMI, VGA ve DVI çoklu giriş seçenekleri ve 12-24V DC geniş voltaj koruması ile sisteminize anında entegre olur, enerji dalgalanmalarından etkilenmez.

👉 İş Akışınıza Uygun Dokunuş: Çalışma ortamınızın gerekliliklerine siz karar verin. İster kalın iş eldivenleriyle çalışılan ağır sanayi ortamlarında basınca duyarlı Rezistif, ister modern bir tablet hassasiyetinde P-CAP (Projektif Kapasitif) çoklu dokunmatik teknolojisini.

Endüstriyel Vizyonun Gücü: Her Ortamda Netlik, Her Koşulda Dayanıklılık

7 inçten 32 inç kadar uzanan geniş boyut seçenekleri; hassas kullanım için P-CAP (Kapasitif) ve eldivenle kullanıma uygun Rezistif dokunmatik opsiyonlarıyla her türlü endüstriyel senaryoya uyum sağlar. HDMI, VGA ve DVI gibi çoklu bağlantı arayüzleri sayesinde eski ve yeni tüm sistemlere kusursuz entegre olur. Özellikle dış ortam (MOD serisi) modelleri, 1000 cd/m² yüksek parlaklık ve Anti-Glare teknolojisiyle güneş altında bile net okunabilirlik sunar, -20°C ile +70°C arasındaki ekstrem sıcaklıklarda iş akışınızı kesintisiz sürdürür.

DOKUNMATİK P-CAP (Çoklu Dokunmatik) / Rezistif (Basınca Duyarlı)

Ürün Kodu	Ekran	Çözünürlük	Parlaklık	IP Sınıfı	Güç	Boyutlar / Çalışma Isısı
IPC4PRO-070M	7" TFT LCD	1280 x 800 (16:10)	300 cd/m ²	Ön IP65 / Alüminyum	12-24V DC / 5W	204.5 x 149.5 x 64 / -15°C~60°C
IPC4PRO-101M	10.1" TFT LCD	1280 x 800 (16:10)	400 cd/m ²	Ön IP65 / Alüminyum	12-24V DC / 5W	257 x 193 x 64 / 0°C~50°C
IPC4PRO-104M	10.4" TFT LCD	1024 x 768 (4:3)	350 cd/m ²	Ön IP65 / Alüminyum	12-24V DC / 5W	264 x 228 x 64 / -15°C~60°C
IPC4PRO-116M	11.6" TFT LCD	1920 x 1080 (16:9)	250 cd/m ²	Ön IP65 / Alüminyum	12-24V DC / 5W	310 x 214 x 64 / 0°C~50°C
IPC4PRO-120M	12.1" TFT LCD	1024 x 768 (4:3)	350 cd/m ²	Ön IP65 / Alüminyum	12-24V DC / 9W	306 x 259 x 58 / -15°C~60°C
IPC4PRO-121M	12.1" TFT LCD	1280 x 800 (16:10)	350 cd/m ²	Ön IP65 / Alüminyum	12-24V DC / 9W	309 x 227 x 58 / -15°C~60°C
IPC4PRO-150M	15" TFT LCD	1024 x 768 (4:3)	300 cd/m ²	Ön IP65 / Alüminyum	12-24V DC / 11W	353 x 296 x 58 / -10°C~60°C
IPC4PRO-156M	15.6" TFT LCD	1920 x 1080 (16:9)	250 cd/m ²	Ön IP65 / Alüminyum	12-24V DC / 8W	396 x 263 x 63 / 0°C~50°C
IPC4PRO-170M	17" TFT LCD	1280 x 1024 (5:4)	350 cd/m ²	Ön IP65 / Alüminyum	12-24V DC / 12W	387 x 340 x 58 / 0°C~50°C
IPC4PRO-173M	17.3" TFT LCD	1920 x 1080 (16:9)	300 cd/m ²	Ön IP65 / Alüminyum	12-24V DC / 15W	440 x 294 x 58 / 0°C~50°C
IPC4PRO-185M	18.5" TFT LCD	1920 x 1080 (16:9)	350 cd/m ²	Ön IP65 / Alüminyum	12-24V DC / 15W	463 x 303 x 58 / -30°C~80°C
IPC4PRO-190M	19" TFT LCD	1280 x 1024 (5:4)	250 cd/m ²	Ön IP65 / Alüminyum	12-24V DC / 14W	423 x 372 x 58 / 0°C~50°C
IPC4PRO-215M	21.5" TFT LCD	1920 x 1080 (16:9)	250 cd/m ²	Ön IP65 / Alüminyum	12-24V DC / 20W	531 x 323 x 58 / 0°C~50°C
IPC4PRO-238M	23.8" TFT LCD	1920 x 1080 (16:9)	250 cd/m ²	Ön IP65 / Alüminyum	12-24V DC / 22W	582 x 349 x 64 / 0°C~50°C
IPC4PRO-270M	27" TFT LCD	1920 x 1080 (16:9)	250 cd/m ²	Ön IP65 / Alüminyum	12-24V DC / 36W	657 x 396 x 64 / 0°C~50°C
IPC4PRO-320M	32" TFT LCD	1920 x 1080 (16:9)	250 cd/m ²	Ön IP65 / Alüminyum	12-24V DC / 36W	657 x 396 x 64 / 0°C~50°C

Dar Alanlarda Akıllı ve Esnek Kontrol Çözümü

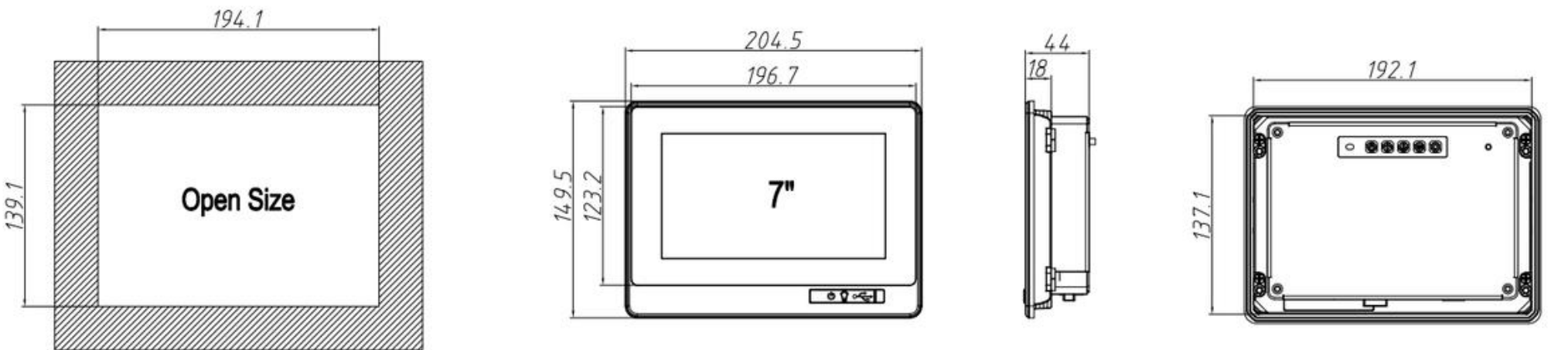
Kompakt alanlar için tasarlanmış bu 7 inç endüstriyel monitör, Rezistif ve P-CAP çoklu dokunmatik teknolojisi ile akıllı telefon hassasiyetinde bir kullanım sunar. Alüminyum gövdesi ve IP65 ön paneli sayesinde zorlu endüstriyel koşullarda güvenle çalışır.



ÖZELLİK	DEĞER
EKRAN	7" TFT LCD (16:10)
ÇÖZÜNÜRLÜK	1280 x 800 HD
PARLAKLIK	300 cd/m ²
DOKUNMATİK	P-CAP (Çoklu Dokunmatik) / Rezistif
GÖRÜŞ AÇISI	178°(H) / 178°(V)
GİRİŞLER	HDMI, VGA, DVI
IP SINIFI	Ön Panel IP65 (Suya/Toza Dayanıklı)
GÖVDE	Alüminyum (Metalik Gri)
GÜÇ / TÜKETİM	DC 12-24V / 5W
ÇALIŞMA ISISI	-15°C ~ 60°C
EKRAN	7" TFT LCD (16:10)

KESİM ÖLÇÜLERİ

DIŞ ÖLÇÜLER	194.1 x 139.1 x 44
KESİM ÖLÇÜSÜ	192.1 x 137.1



Otomasyon İçin Hızlı ve Akıcı Arayüz Deneyimi

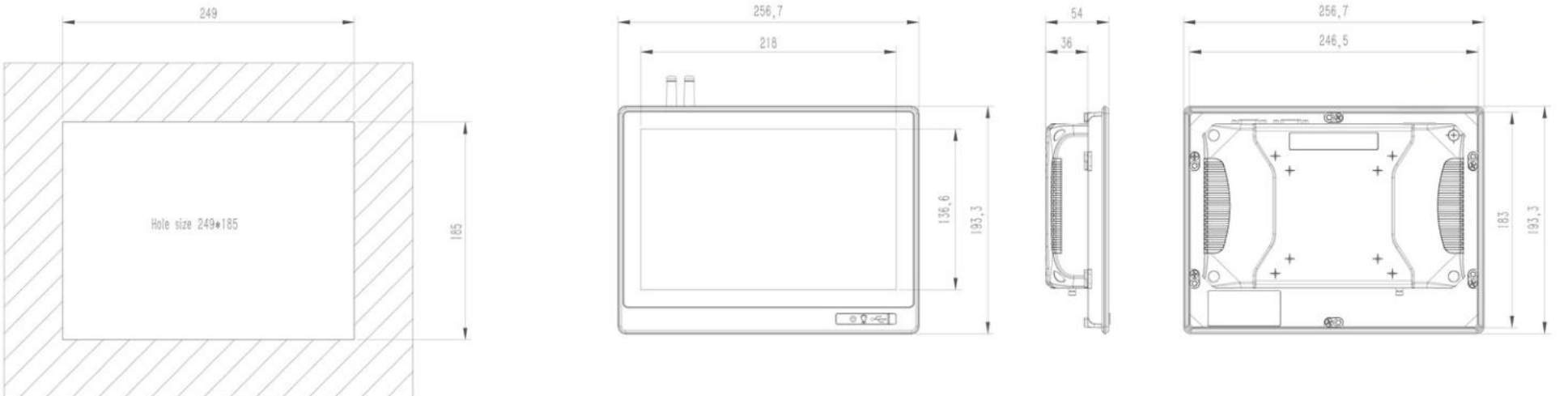
10.1 inç geniş ekranı ve yüksek çözünürlüğü ile detaylı görüntüleme gerektiren otomasyon sistemleri için mükemmeldir. Rezistif ve P-CAP dokunmatik paneli, operatörlere hızlı ve ergonomik bir deneyim sunarken, şık alüminyum kasası dayanıklılığı garanti eder.



ÖZELLİK	DEĞER
EKRAN	10.1" TFT LCD (16:10)
ÇÖZÜNÜRLÜK	1280 x 800 HD
PARLAKLIK	400 cd/m ²
DOKUNMATİK	P-CAP (Çoklu Dokunmatik)
GÖRÜŞ AÇISI	178°(H) / 178°(V)
GİRİŞLER	HDMI, VGA, DVI
IP SINIFI	Ön Panel IP65 (Suya/Toza Dayanıklı)
GÖVDE	Alüminyum (Metalik Gri)
GÜÇ / TÜKETİM	DC 12-24V / 5W
ÇALIŞMA ISISI	0°C ~ 50°C
EKRAN	10.1" TFT LCD (16:10)

KESİM ÖLÇÜLERİ

DIŞ ÖLÇÜLER	256.7 x 193.3 x 56
KESİM ÖLÇÜSÜ	249 x 185



Mevcut Sistemler İçin Modern ve Esnek Dokunuş

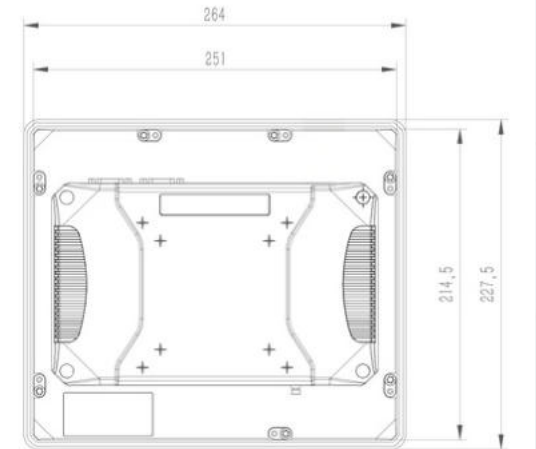
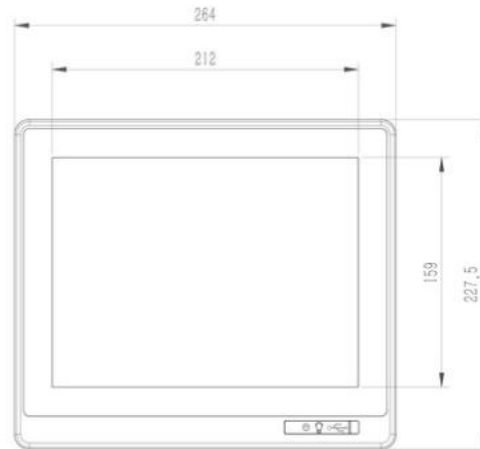
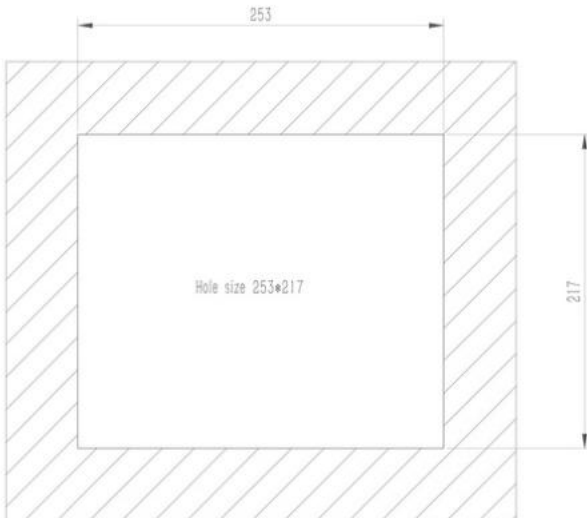
Klasik 4:3 ekran formatını modern Rezistif ve P-CAP teknolojisiyle birleştiren bu monitör, eski sistemlerin modernizasyonu ve SCADA uygulamaları için idealdir. Kare form faktörü, dikey alanın verimli kullanılmasını sağlar.



ÖZELLİK	DEĞER
EKRAN	10.4" TFT LCD(4:3)
ÇÖZÜNÜRLÜK	1024 x 768
PARLAKLIK	350 cd/m ²
DOKUNMATİK	P-CAP (Çoklu Dokunmatik)
GÖRÜŞ AÇISI	178°(H) / 178°(V)
GİRİŞLER	HDMI, VGA, DVI
IP SINIFI	Ön Panel IP65 (Suya/Toza Dayanıklı)
GÖVDE	Alüminyum (Metalik Gri)
GÜÇ / TÜKETİM	DC 12-24V / 5W
ÇALIŞMA ISISI	-15°C ~ 60°C
EKRAN	10.4" TFT LCD(4:3)

KESİM ÖLÇÜLERİ

DIŞ ÖLÇÜLER	264 x 227.5 x 56
KESİM ÖLÇÜSÜ	253 x 217



Kiosk Sistemleri İçin Şık ve Etkili Çözüm

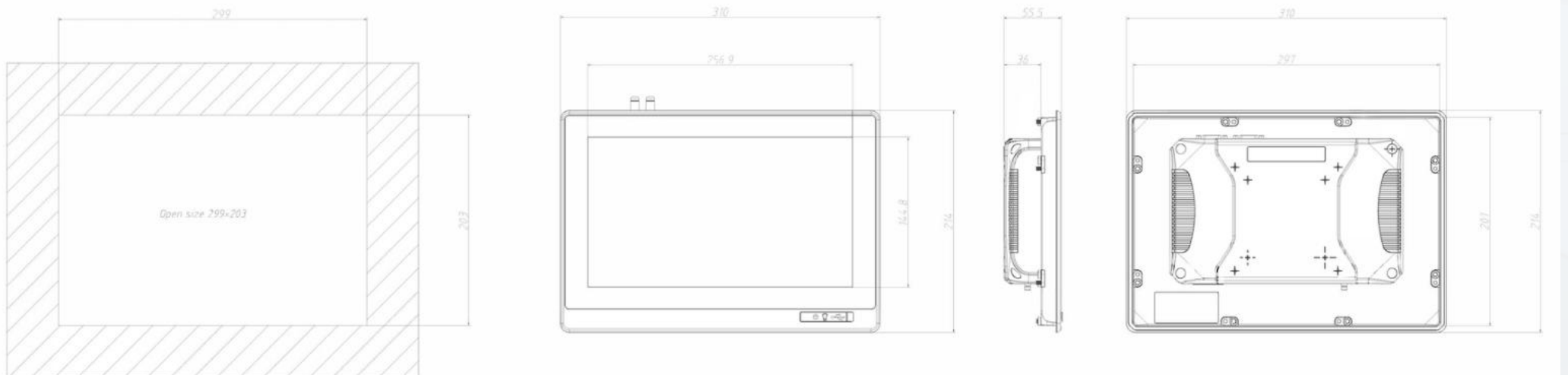
Geniş ekran (16:9) formatı ve Full HD çözünürlüğü ile modern arayüzler için kristal netliğinde görüntü sağlar. İnce yapısı, Rezistif ve P-CAP dokunmatik özelliği ile kiosklar ve bilgi ekranları için estetik bir çözümdür.



ÖZELLİK	DEĞER
EKRAN	11.6" TFT LCD (16:9)
ÇÖZÜNÜRLÜK	1920 x 1080 Full HD
PARLAKLIK	250 cd/m ²
DOKUNMATİK	P-CAP (Çoklu Dokunmatik)
GÖRÜŞ AÇISI	178°(H) / 178°(V)
GİRİŞLER	HDMI, VGA, DVI
IP SINIFI	Ön Panel IP65 (Suya/Toza Dayanıklı)
GÖVDE	Alüminyum (Metalik Gri)
GÜÇ / TÜKETİM	DC 12-24V / 5W
ÇALIŞMA ISISI	0°C ~ 50°C
EKRAN	11.6" TFT LCD (16:9)

KESİM ÖLÇÜLERİ

DIŞ ÖLÇÜLER	310 x 214 x 56
KESİM ÖLÇÜSÜ	299 x 203



Pano Uygulamalarında Esnek ve Profesyonel Uyum

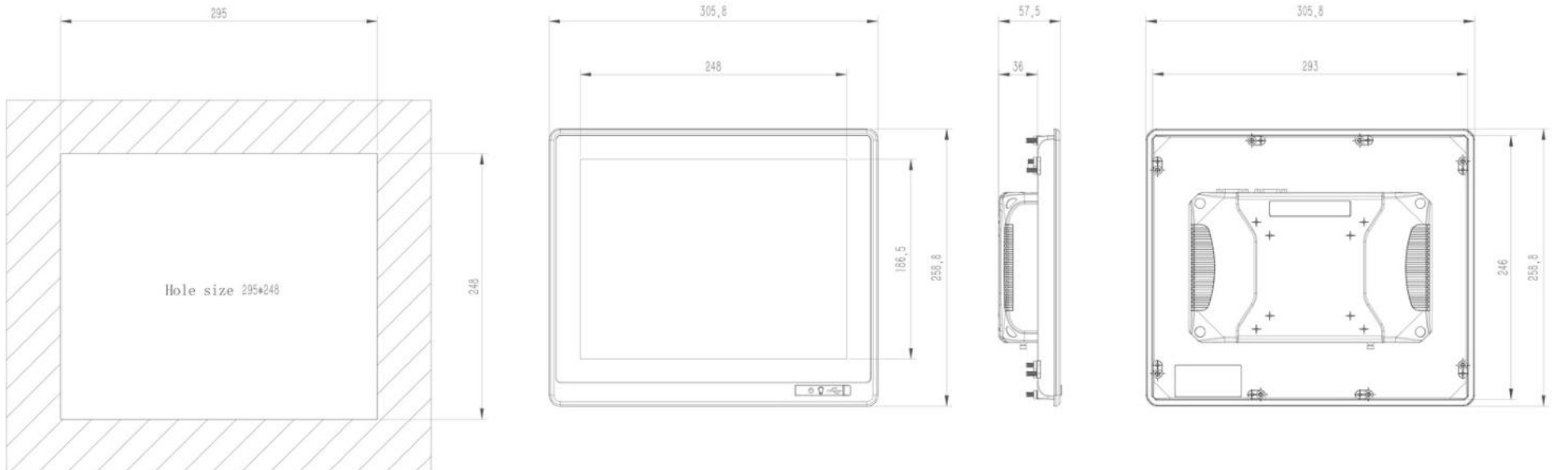
Endüstri standardı 4:3 ekran oranıyla, eski yazılımlarla tam uyumluluk sağlarken Rezistif ve P-CAP teknolojisi ile modern bir kullanım deneyimi sunar. CNC tezgahları ve otomasyon panoları için dengeli bir boyuttur.



ÖZELLİK	DEĞER
EKRAN	12.1" TFT LCD (4:3)
ÇÖZÜNÜRLÜK	1024 x 768
PARLAKLIK	350 cd/m ²
DOKUNMATİK	P-CAP (Çoklu Dokunmatik)
GÖRÜŞ AÇISI	178°(H) / 178°(V)
GİRİŞLER	HDMI, VGA, DVI
IP SINIFI	Ön Panel IP65 (Suya/Toza Dayanıklı)
GÖVDE	Alüminyum (Metalik Gri)
GÜÇ / TÜKETİM	DC 12-24V / 9W
ÇALIŞMA ISISI	-15°C ~ 60°C
EKRAN	12.1" TFT LCD (4:3)

KESİM ÖLÇÜLERİ

DIŞ ÖLÇÜLER	305.8 x 258.8 x 56
KESİM ÖLÇÜSÜ	295 x 248



Geniş Veri Alanı Sunan Esnek Operatör Paneli

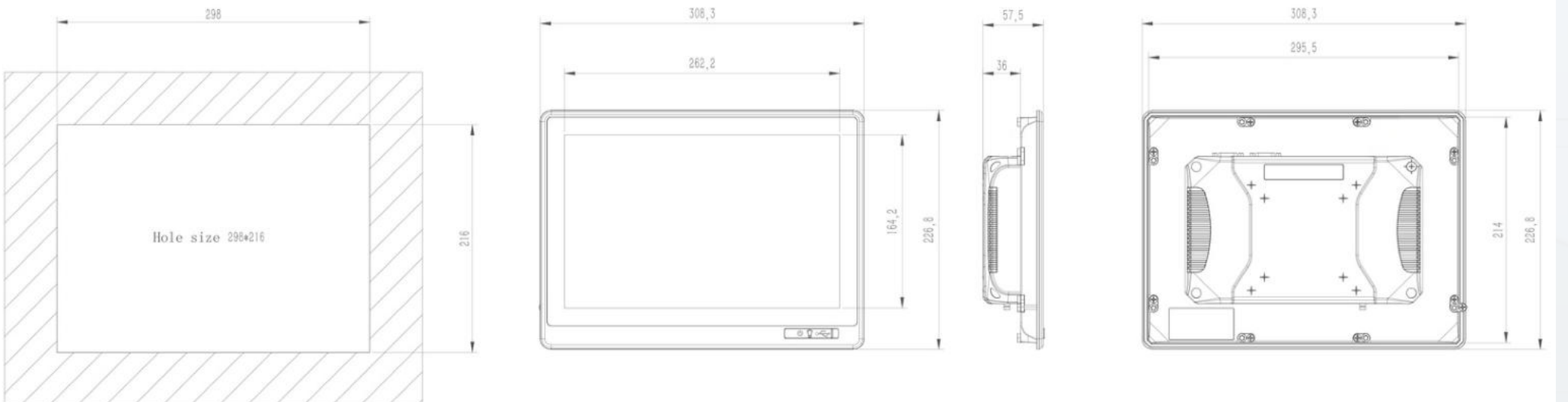
12.1 inç boyutunda 16:10 geniş ekran formatı sunan nadir modellerdendir. Daha fazla veri görüntüleme alanı ve yüksek kontrast oranı ile SCADA ekranlarında fark yaratır.



ÖZELLİK	DEĞER
EKRAN	12.1" TFT LCD (16:10)
ÇÖZÜNÜRLÜK	1280 x 800
PARLAKLIK	350 cd/m ²
DOKUNMATİK	P-CAP (Çoklu Dokunmatik)
GÖRÜŞ AÇISI	178°(H) / 178°(V)
GİRİŞLER	HDMI, VGA, DVI
IP SINIFI	Ön Panel IP65 (Suya/Toza Dayanıklı)
GÖVDE	Alüminyum (Metalik Gri)
GÜÇ / TÜKETİM	DC 12-24V / 9W
ÇALIŞMA ISISI	-15°C ~ 60°C
EKRAN	12.1" TFT LCD (16:10)

KESİM ÖLÇÜLERİ

DIŞ ÖLÇÜLER	308.3 x 226.8 x 56
KESİM ÖLÇÜSÜ	298 x 216



Operatör Panelleri İçin Standart ve Güçlü Seçim

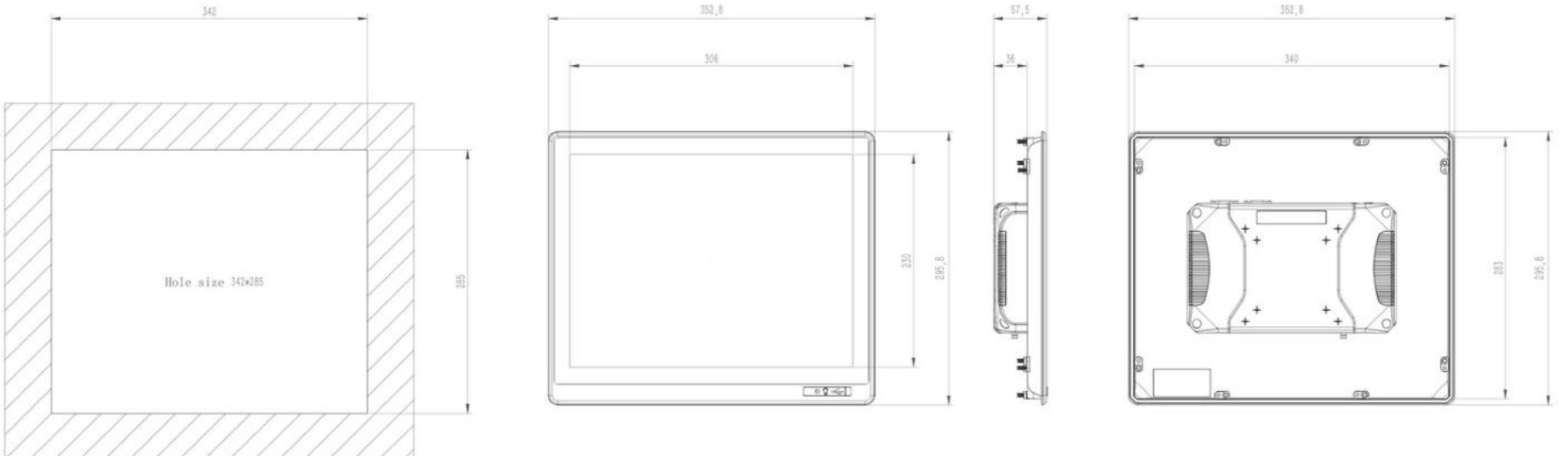
Endüstrinin en çok tercih edilen 15 inç boyutunda, Rezistif ve P-CAP teknolojisiyle tablet benzeri akıcı bir kullanım sunar. Geniş görüş açısı ve sağlam yapısı ile operatör panellerinin vazgeçilmezidir.



ÖZELLİK	DEĞER
EKRAN	15" TFT LCD (4:3)
ÇÖZÜNÜRLÜK	1024 x 768
PARLAKLIK	300 cd/m ²
DOKUNMATİK	P-CAP (Çoklu Dokunmatik)
GÖRÜŞ AÇISI	178°(H) / 178°(V)
GİRİŞLER	HDMI, VGA, DVI
IP SINIFI	Ön Panel IP65 (Suya/Toza Dayanıklı)
GÖVDE	Alüminyum (Metalik Gri)
GÜÇ / TÜKETİM	DC 12-24V / 11W
ÇALIŞMA ISISI	-10°C ~ 60°C
EKRAN	15" TFT LCD (4:3)

KESİM ÖLÇÜLERİ

DIŞ ÖLÇÜLER	352.8 x 295.8 x 56
KESİM ÖLÇÜSÜ	342 x 285



Dijital Dönüşüm İçin Net ve Esnek Vizyon

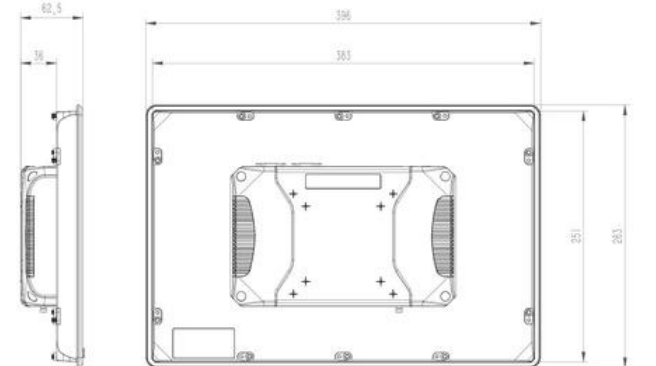
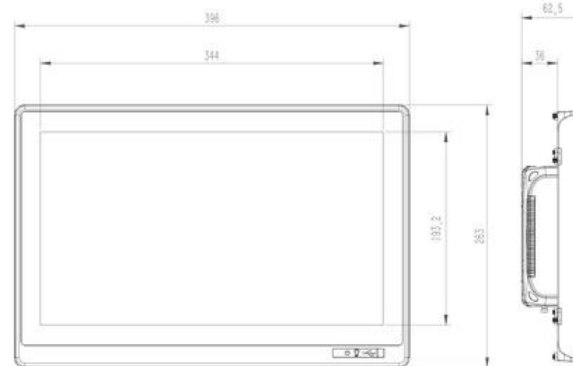
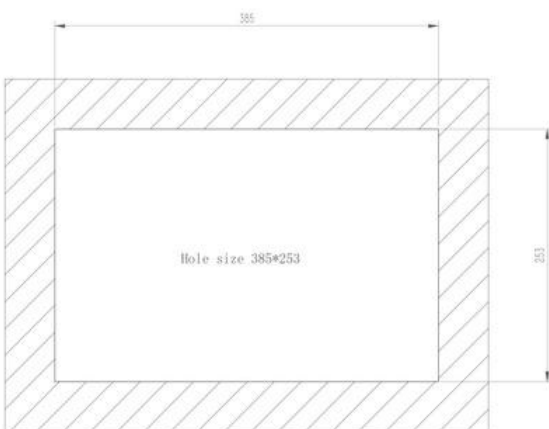
Full HD çözünürlüğü ve 16:9 geniş ekran formatı ile modern üretim yazılımlarını (MES/ERP) mükemmel gösterir. İnce çerçeveli şık tasarımı, Rezistif ve P-CAP hassasiyeti ile prestijli projeler için uygundur.



ÖZELLİK	DEĞER
EKRAN	15.6" TFT LCD (16:9)
ÇÖZÜNÜRLÜK	1920 x 1080 Full HD
PARLAKLIK	250 cd/m ²
DOKUNMATİK	P-CAP (Çoklu Dokunmatik)
GÖRÜŞ AÇISI	178°(H) / 178°(V)
GİRİŞLER	HDMI, VGA, DVI
IP SINIFI	Ön Panel IP65 (Suya/Toza Dayanıklı)
GÖVDE	Alüminyum (Metalik Gri)
GÜÇ / TÜKETİM	DC 12-24V / 8W
ÇALIŞMA ISISI	0°C ~ 50°C
EKRAN	15.6" TFT LCD (16:9)

KESİM ÖLÇÜLERİ

DIŞ ÖLÇÜLER	396 x 263 x 56
KESİM ÖLÇÜSÜ	385 x 253



Geniş Kare Ekranla Hatasız ve Rahat Kullanım

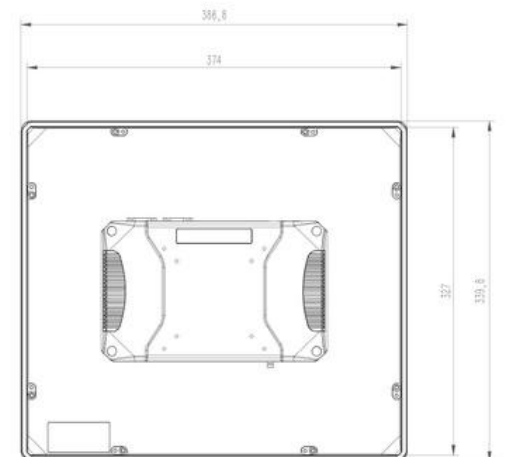
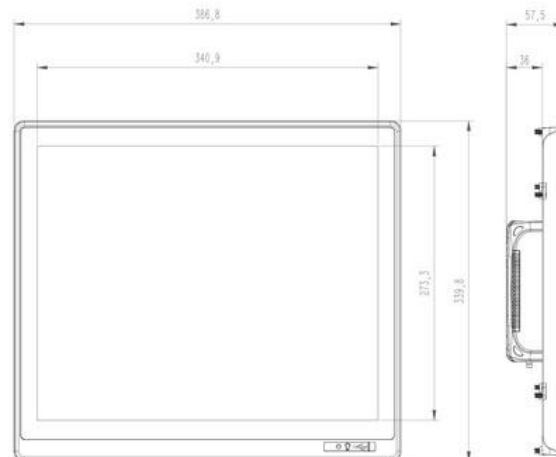
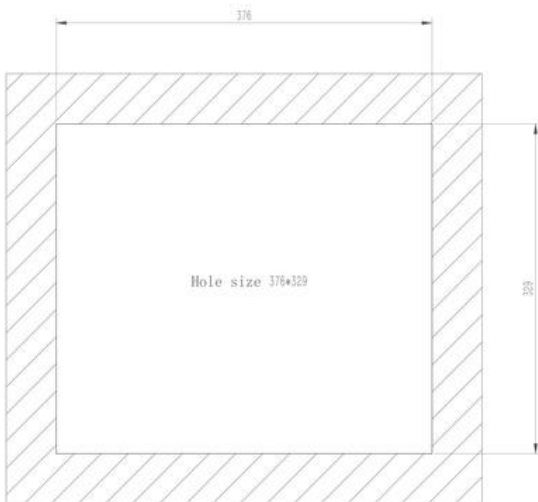
Kare formatın (5:4) en geniş seçeneklerinden biri olan 17 inç monitör, mevcut makine parkurlarına entegrasyon için mükemmeldir. Rezistif ve P-CAP dokunmatik özelliği ile ergonomik bir kullanım sunar.



ÖZELLİK	DEĞER
EKRAN	17" TFT LCD (5:4)
ÇÖZÜNÜRLÜK	1280 x 1024
PARLAKLIK	350 cd/m ²
DOKUNMATİK	P-CAP (Çoklu Dokunmatik)
GÖRÜŞ AÇISI	178°(H) / 178°(V)
GİRİŞLER	HDMI, VGA, DVI
IP SINIFI	Ön Panel IP65 (Suya/Toza Dayanıklı)
GÖVDE	Alüminyum (Metalik Gri)
GÜÇ / TÜKETİM	DC 12-24V / 12W
ÇALIŞMA ISISI	0°C ~ 50°C
EKRAN	17" TFT LCD (5:4)

KESİM ÖLÇÜLERİ

DIŞ ÖLÇÜLER	286.8 x 339.8 x 56
KESİM ÖLÇÜSÜ	376 x 329



Karmaşık Prosesler İçin Akıcı Yönetim İmkani

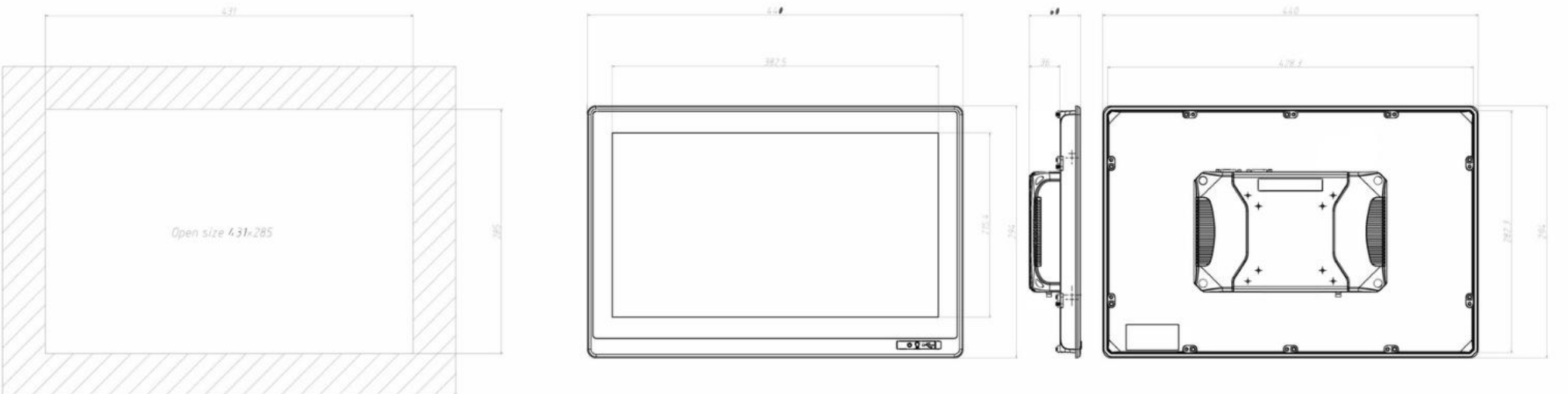
Full HD çözünürlüğü ve 17.3 inç geniş ekranı ile detaylı proses takibi için idealdir. Rezistif ve P-CAP teknolojisi, operatörlerin sistemi tablet rahatlığında kullanmasına olanak tanır.



ÖZELLİK	DEĞER
EKRAN	17.3" TFT LCD (16:9)
ÇÖZÜNÜRLÜK	1920 x 1080 Full HD
PARLAKLIK	300 cd/m ²
DOKUNMATİK	P-CAP (Çoklu Dokunmatik)
GÖRÜŞ AÇISI	178°(H) / 178°(V)
GİRİŞLER	HDMI, VGA, DVI
IP SINIFI	Ön Panel IP65 (Suya/Toza Dayanıklı)
GÖVDE	Alüminyum (Metalik Gri)
GÜÇ / TÜKETİM	DC 12-24V / 15W
ÇALIŞMA ISISI	0°C ~ 50°C
EKRAN	17.3" TFT LCD (16:9)

KESİM ÖLÇÜLERİ

DIŞ ÖLÇÜLER	440 x 294 x 56
KESİM ÖLÇÜSÜ	431 x 285



Değişken Isı Şartları İçin Esnek Çalışma Kapasitesi

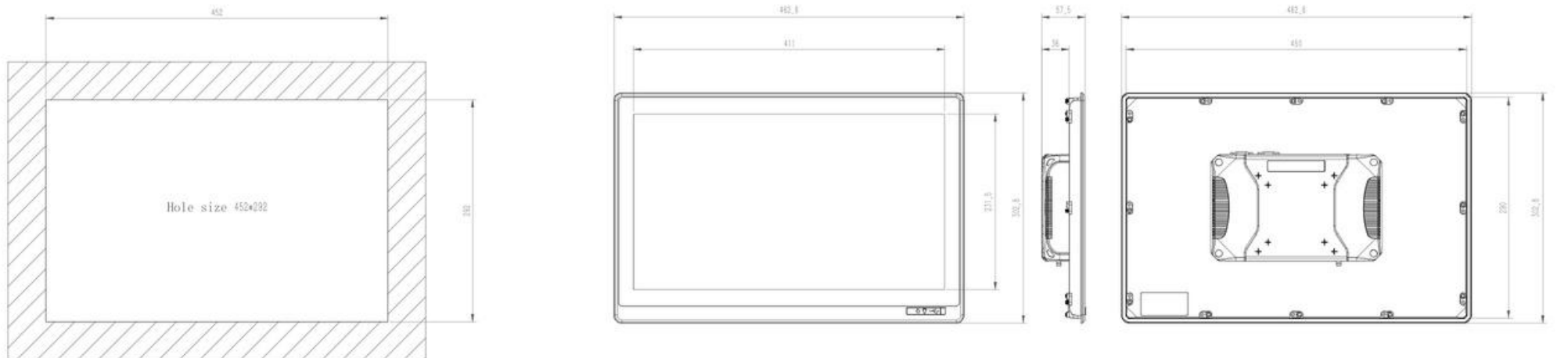
18.5 inç geniş ekranı ve Rezistif ve P-CAP dokunmatik hassasiyeti ile karmaşık kontrol panellerini sadeleştirir. Geniş çalışma sıcaklığı aralığı (-30°C ~ 80°C) ile en ekstrem endüstriyel ortamlara meydan okur.



ÖZELLİK	DEĞER
EKRAN	18.5" TFT LCD (16:9)
ÇÖZÜNÜRLÜK	1920 x 1080 Full HD
PARLAKLIK	350 cd/m ²
DOKUNMATİK	P-CAP (Çoklu Dokunmatik)
GÖRÜŞ AÇISI	178°(H) / 178°(V)
GİRİŞLER	HDMI, VGA, DVI
IP SINIFI	Ön Panel IP65 (Suya/Toza Dayanıklı)
GÖVDE	Alüminyum (Metalik Gri)
GÜÇ / TÜKETİM	DC 12-24V / 15W
ÇALIŞMA ISISI	-30°C ~ 80°C
EKRAN	18.5" TFT LCD (16:9)

KESİM ÖLÇÜLERİ

DIŞ ÖLÇÜLER	462.8 x 302.8 x 56
KESİM ÖLÇÜSÜ	452 x 292



Dikey Uygulamalar İçin Maksimum Verimlilik ve Konfor

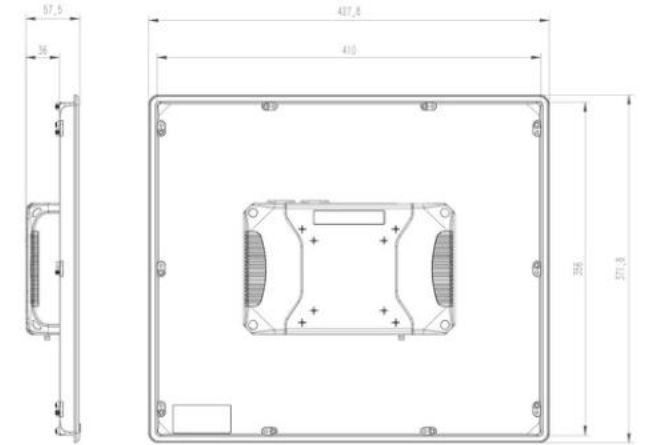
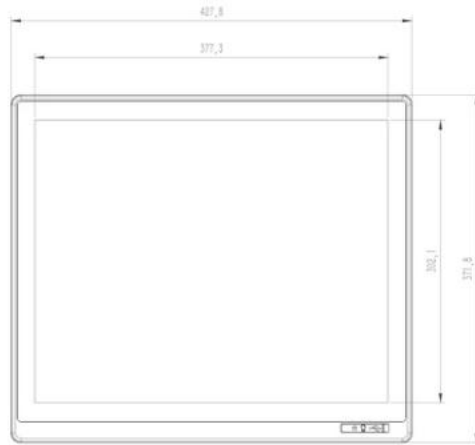
5:4 ekran oranına sahip en büyük modellerden biri olan 19 inç monitör, eski sistemlerin modernizasyonunda geniş bir görüntüleme alanı sunar. Rezistif ve P-CAP teknolojisi ile operatör deneyimini iyileştirir.



ÖZELLİK	DEĞER
EKRAN	19" TFT LCD (5:4)
ÇÖZÜNÜRLÜK	1280 x 1024
PARLAKLIK	250 cd/m ²
DOKUNMATİK	P-CAP (Çoklu Dokunmatik)
GÖRÜŞ AÇISI	178°(H) / 178°(V)
GİRİŞLER	HDMI, VGA, DVI
IP SINIFI	Ön Panel IP65 (Suya/Toza Dayanıklı)
GÖVDE	Alüminyum (Metalik Gri)
GÜÇ / TÜKETİM	DC 12-24V / 14W
ÇALIŞMA ISISI	0°C ~ 50°C
EKRAN	19" TFT LCD (5:4)

KESİM ÖLÇÜLERİ

DIŞ ÖLÇÜLER	427.8 x 371.8 x 56
KESİM ÖLÇÜSÜ	412 x 358



Kontrol Odaları İçin Üstün Görüntü Kalitesi ve Esneklik

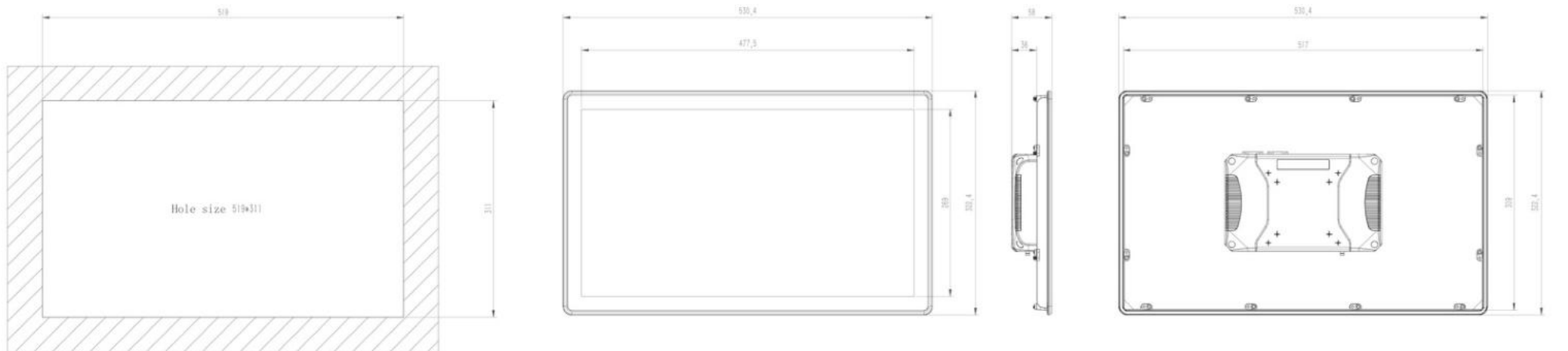
21.5 inç devasa Full HD ekranı, karmaşık SCADA sistemlerini ve süreç akışlarını tek bir ekranda görmeyi sağlar. Rezistif ve P-CAP teknolojisi ile modern bir kontrol merkezi deneyimi sunar.



ÖZELLİK	DEĞER
EKRAN	21.5" TFT LCD (16:9)
ÇÖZÜNÜRLÜK	1920 x 1080 Full HD
PARLAKLIK	250 cd/m ²
DOKUNMATİK	P-CAP (Çoklu Dokunmatik)
GÖRÜŞ AÇISI	178°(H) / 178°(V)
GİRİŞLER	HDMI, VGA, DVI
IP SINIFI	Ön Panel IP65 (Suya/Toza Dayanıklı)
GÖVDE	Alüminyum (Metalik Gri)
GÜÇ / TÜKETİM	DC 12-24V / 20W
ÇALIŞMA ISISI	0°C ~ 50°C
EKRAN	21.5" TFT LCD (16:9)

KESİM ÖLÇÜLERİ

DIŞ ÖLÇÜLER	530.4 x 322.4 x 56
KESİM ÖLÇÜSÜ	519 x 311



Projeleriniz İçin Estetik ve Endüstriyel Güç

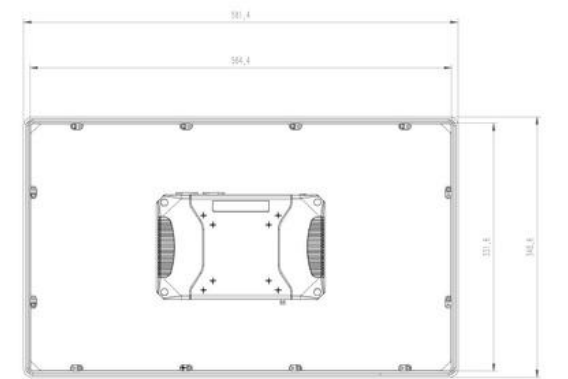
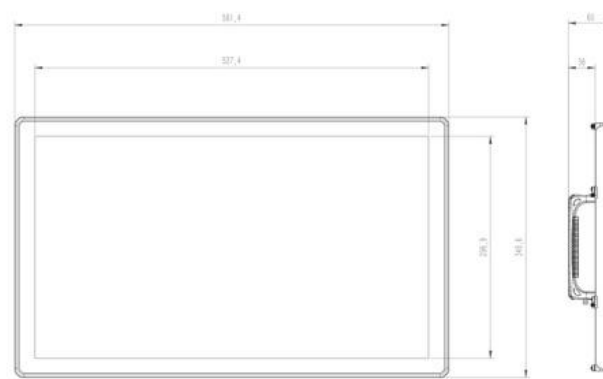
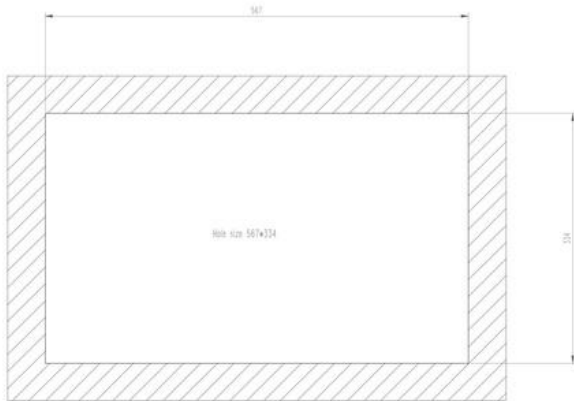
23.8 inç genişliğindeki bu ekran, kontrol odaları ve detaylı izleme gerektiren prosesler için maksimum görüş alanı sunar. İnce çerçeveli şık tasarımı ve Rezistif ve P-CAP hassasiyeti üst düzeydir.



ÖZELLİK	DEĞER
EKRAN	23.8" TFT LCD (16:9)
ÇÖZÜNÜRLÜK	1920 x 1080 Full HD
PARLAKLIK	250 cd/m ²
DOKUNMATİK	P-CAP (Çoklu Dokunmatik)
GÖRÜŞ AÇISI	178°(H) / 178°(V)
GİRİŞLER	HDMI, VGA, DVI
IP SINIFI	Ön Panel IP65 (Suya/Toza Dayanıklı)
GÖVDE	Alüminyum (Metalik Gri)
GÜÇ / TÜKETİM	DC 12-24V / 22W
ÇALIŞMA ISISI	0°C ~ 50°C
EKRAN	23.8" TFT LCD (16:9)

KESİM ÖLÇÜLERİ

DIŞ ÖLÇÜLER	581.4 x 348.6 x 56
KESİM ÖLÇÜSÜ	567 x 334



Fabrika Geneli İçin Maksimum İzlenebilirlik ve Dayanıklılık

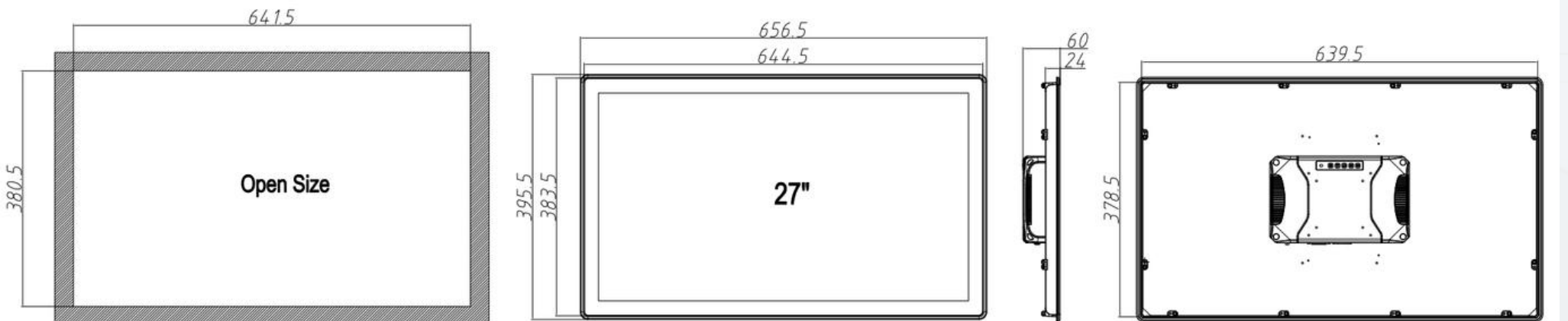
27 inçlik devasa ekranı ile fabrika genel görünümü ve Andon panoları için mükemmel bir seçimdir. Full HD çözünürlük ve Rezistif ve P-CAP dokunmatik özelliği ile büyük verileri yönetmeyi kolaylaştırır.



ÖZELLİK	DEĞER
EKRAN	27" TFT LCD (16:9)
ÇÖZÜNÜRLÜK	1920 x 1080 Full HD
PARLAKLIK	250 cd/m ²
DOKUNMATİK	P-CAP (Çoklu Dokunmatik)
GÖRÜŞ AÇISI	178°(H) / 178°(V)
GİRİŞLER	HDMI, VGA, DVI
IP SINIFI	Ön Panel IP65 (Suya/Toza Dayanıklı)
GÖVDE	Alüminyum (Metalik Gri)
GÜÇ / TÜKETİM	DC 12-24V / 36W
ÇALIŞMA ISISI	0°C ~ 50°C
EKRAN	27" TFT LCD (16:9)

KESİM ÖLÇÜLERİ

DIŞ ÖLÇÜLER	641.5 x 380.5 x 56
KESİM ÖLÇÜSÜ	639.5 x 378.5



Merkezi Yönetim İçin Profesyonel Dev Ekran Çözümü

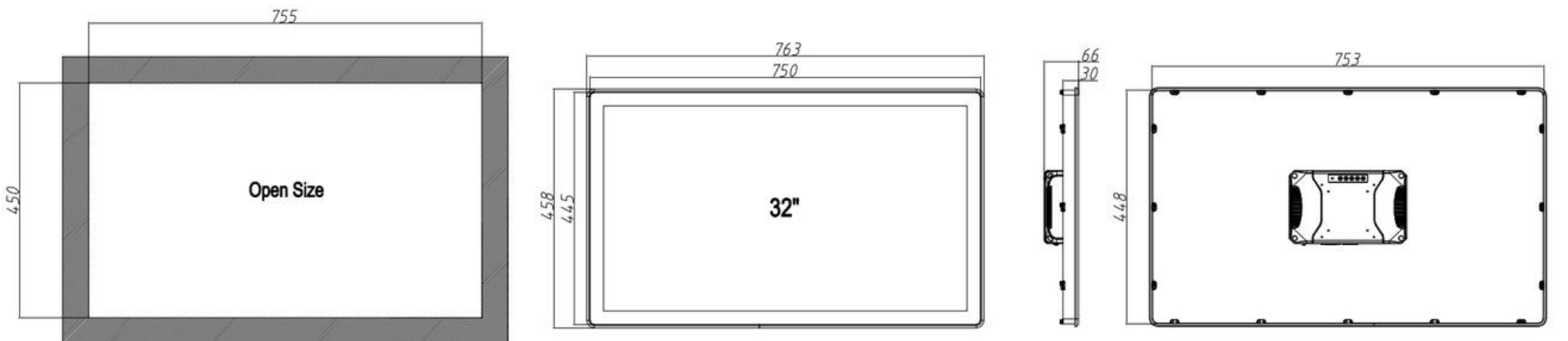
Serinin en büyüğü olan 32 inç monitör, merkezi kontrol odaları ve dijital tabela uygulamaları için tasarlanmıştır. Dev ekranına rağmen endüstriyel dayanıklılıktan (IP65, Metal Kasa) ödün vermez.



ÖZELLİK	DEĞER
EKRAN	32" TFT LCD (16:9)
ÇÖZÜNÜRLÜK	1920 x 1080 Full HD
PARLAKLIK	250 cd/m ²
DOKUNMATİK	P-CAP (Çoklu Dokunmatik)
GÖRÜŞ AÇISI	178°(H) / 178°(V)
GİRİŞLER	HDMI, VGA, DVI
IP SINIFI	Ön Panel IP65 (Suya/Toza Dayanıklı)
GÖVDE	Alüminyum (Metalik Gri)
GÜÇ / TÜKETİM	DC 12-24V / 36W
ÇALIŞMA ISISI	0°C ~ 50°C
EKRAN	32" TFT LCD (16:9)

KESİM ÖLÇÜLERİ

DIŞ ÖLÇÜLER	755 x 450 x 56
KESİM ÖLÇÜSÜ	753 x 448



ENDÜSTRİYEL BİLGİSAYARIN MERKEZİ



ICC, 'Endüstriyel Bilgisayar Merkezi' vizyonuyla 2017'de kurularak, endüstriyel PC ürünlerini müşterileriyle buluşturmayı hedeflemektedir. AAEON ve IBASE'in Türkiye temsilciliğiyle başladığı serüvenine, öz markaları olan IPC4, ECOIPC4 ve IPC4PRO'yu ekleyerek Endüstri 4.0 ihtiyaçlarına Türkiye pazarında önemli çözümler sunmaktadır. Otomotiv, demir-çelik, makine imalatı, gıda, paketlenme, tekstil, lastik-kauçuk, enerji gibi sektörlerde endüstriyel otomasyon ve bilgi-işlem çözümleri sağlayarak, müşterilere profesyonel destek ve özelleştirilmiş ürünler sunmaktadır.

İstanbul, Bursa, Ankara ve İzmir ofisleriyle Türkiye genelinde hizmet verirken, globalleşme sürecinde Bulgaristan Plovdiv ve Belçika Antwerp ofisleriyle de faaliyet göstermektedir.



+90 216 510 66 96
info@icc.com.tr