

IPC4 PRO

ENDÜSTRİYEL BOX PC



SESSİZ, FANSIZ, GÜÇLÜ

intel



9V-36V



IP65

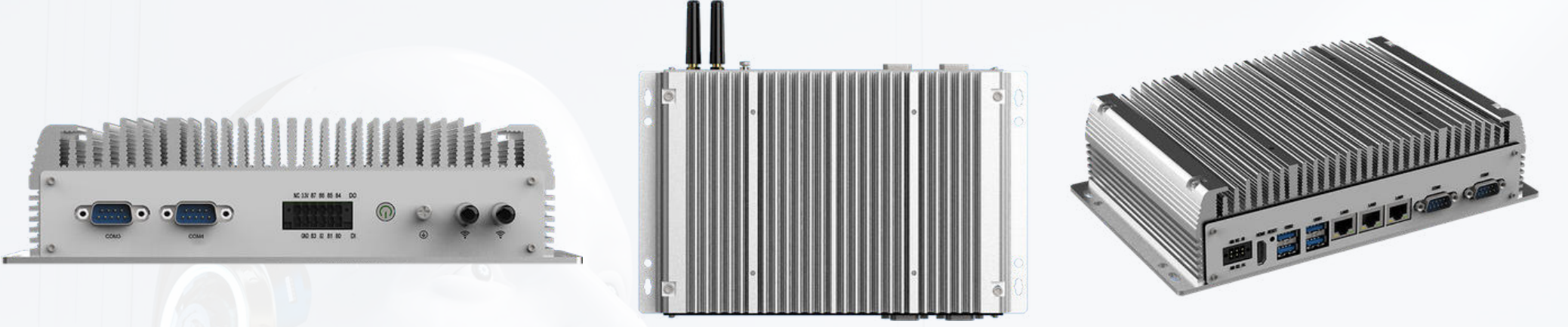


-7/24-



EtherCAT





IPC4PRO-BOX PC Serisi: Zorlu Ortamların Kesintisiz Çözüm Ortağı

Modern endüstri, sıradan bilgisayarların başa çıkamayacağı zorluklarla doludur. Aşırı sıcaklıklar, toz, titreşim ve 7/24 kesintisiz çalışma gerekliliği, standart donanımları devre dışı bırakır. ICC IPC4PRO BOX PC Serisi, tam da bu sınırları zorlamak için tasarlandı.

Intel® Celeron® serisinin enerji verimliliğinden, 13. Nesil Intel® Core™ i7'nin işlem gücüne kadar uzanan geniş yelpazemizle; üretim hattınızdan akıllı şehir projelerinize kadar her noktada yanınızdayız.

Tavizsiz Dayanıklılık: Tamamen alüminyum enjeksiyon gövde ve fansız (fanless) mimari sayesinde, hareketli parça riski olmadan -15°C ile +60°C arasında kusursuz performans.

Geleceğe Hazır Performans: En yeni nesil Intel® işlemciler ve yüksek hızlı DDR4 RAM desteği ile yapay zeka, veri işleme ve karmaşık otomasyon görevlerinde darboğaz yaşamazsınız.

Bağlantıda Sınır Yok: EtherCAT ve CodeSYS uyumlu çoklu Gigabit LAN portları, seçilebilir RS-232/485 seri portlar ve USB 3.0 arayüzleri ile sahadaki tüm cihazlarınızla aynı dili konuşur.

Güvenli Enerji: 12-36V DC geniş voltaj girişi, ters bağlantı koruması ve ani voltaj dalgalanmalarına karşı dahili kalkan sistemi ile donanımınız her zaman güvende.



IPC4PRO ENDÜSTRİYEL BOX PC

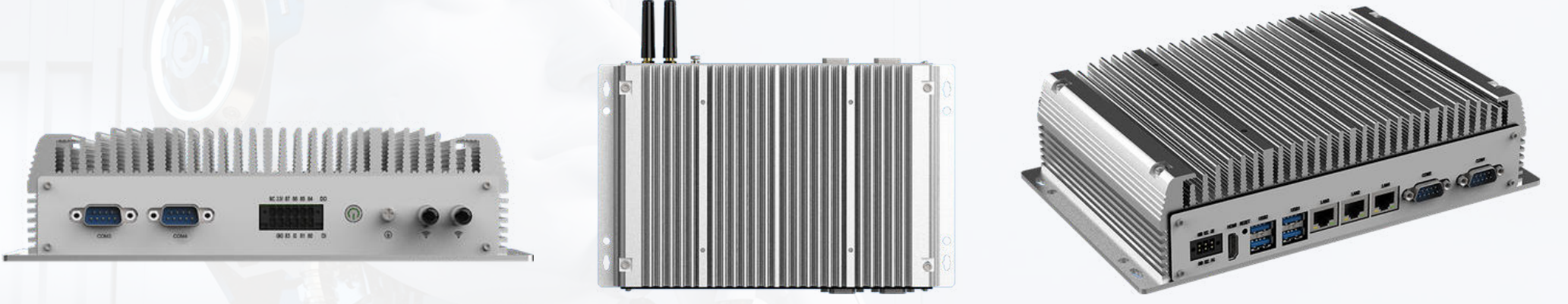


MODEL ADI	İŞLEMCI	NESİL	ÇEKİRDEK / HIZ	LAN	SERİ PORT (COM)	VOLTAJ	GÜÇ
IPC4PRO-BXPCW-C10-6412	Celeron® J6412	J-Serisi	4 Core, 2.00 / 2.60 GHz	2x	2x RS232, 2x RS232/485	12-36V	30W
IPC4PRO-BXPCW-N10-95	Intel® N95	N-Serisi	4 Core, 1.70 / 3.40 GHz	-	2x RS232, 1x RS485	12-36V	30W
IPC4PRO-BXPCW-N10-97	Intel® N97	N-Serisi	4 Core, 3.60 / 3.60 GHz	2x	2x RS232, 2x RS485	12-36V	30W
IPC4PRO-BXPCW-I310-1115	Core™ i3-1115G4	11. Gen	2 Core, 3.00 / 4.10 GHz	3x	2x RS232, 2x RS232/485	12-24V	30W
IPC4PRO-BXPCW-I310-1215	Core™ i3-1215U	12. Gen	6 Core, 1.20 / 4.40 GHz	3x	2x RS232, 2x RS232/485	12-24V	40W
IPC4PRO-BXPCW-I310-1315	Core™ i3-1315U	13. Gen	6 Core, 1.20 / 4.50 GHz	3x	2x RS232, 2x RS232/485	12-24V	40W
IPC4PRO-BXPCW-I510-1035G1	Core™ i5-1035G1	10. Gen	4 Core, 1.00 / 3.60 GHz	2x	1x RS232, 1x RS485	12-24V	30W
IPC4PRO-BXPCW-I510-1135	Core™ i5-1135G7	11. Gen	4 Core, 2.40 / 4.50 GHz	3x	2x RS232, 2x RS232/485	12-24V	40W
IPC4PRO-BXPCW-I510-1235	Core™ i5-1235U	12. Gen	10 Core, 1.30 / 4.40 GHz	3x	2x RS232, 2x RS232/485	12-24V	40W
IPC4PRO-BXPCW-I510-1335	Core™ i5-1335U	13. Gen	10 Core, 1.30 / 4.60 GHz	3x	2x RS232, 2x RS232/485	12-24V	40W
IPC4PRO-BXPCW-I710-1195	Core™ i7-1195G7	11. Gen	4 Core, 2.90 / 5.00 GHz	3x	2x RS232, 2x RS232/485	12-24V	50W
IPC4PRO-BXPCW-I710-1255	Core™ i7-1255U	12. Gen	10 Core, 1.70 / 4.70 GHz	3x	2x RS232, 2x RS232/485	12-24V	40W
IPC4PRO-BXPCW-I710-1355	Core™ i7-1355U	13. Gen	10 Core, 1.70 / 5.00 GHz	3x	2x RS232, 2x RS232/485	12-24V	40W

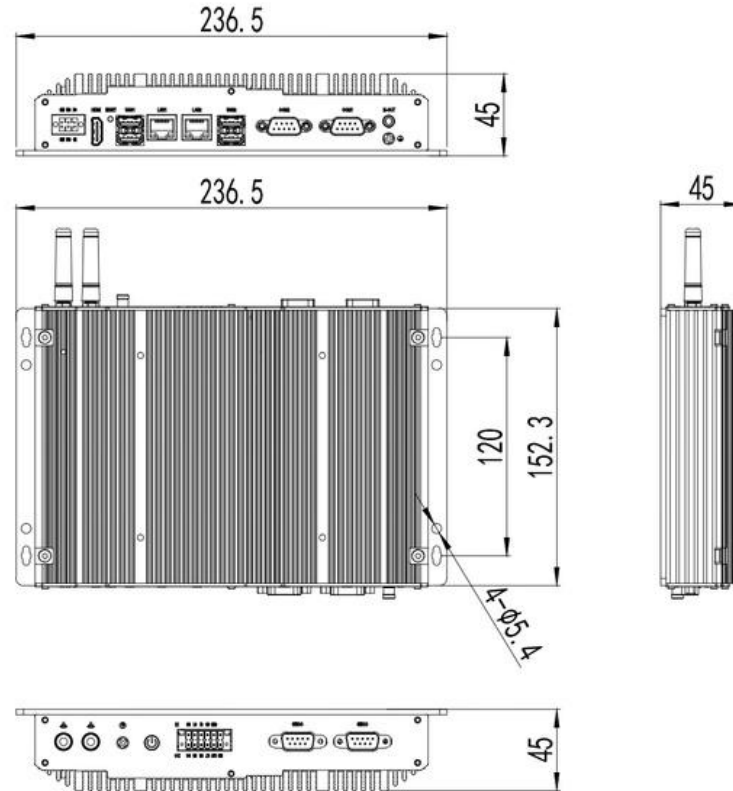


Verimlilik ve Dayanıklılığın İdeal Dengesi

Intel® Celeron® J6412 işlemcinin enerji verimliliği ile donatılan bu model, 7/24 kesintisiz çalışması gereken kioskler, IoT ağ geçitleri ve temel otomasyon sistemleri için mükemmel bir çözümdür. 12-36V geniş voltaj aralığı ve fansız alüminyum gövdesi sayesinde, zorlu elektriksel ve çevresel koşullarda dahi istikrarını korur. Çift LAN portu ve zengin seri port seçenekleri (RS-232/485), onu sahadaki haberleşme ihtiyaçlarınız için kompakt bir merkez haline getirir.

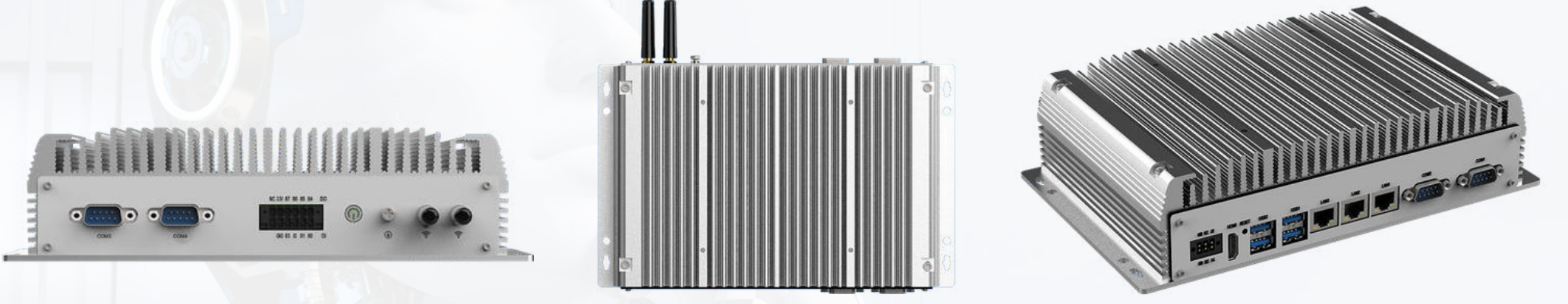


ÖZELLİK	DEĞER
İŞLEMCI	Intel® Celeron® J6412 (4 Core, 2.60 GHz)
BENCHMARK	3.850
RAM	8 GB Standart (Max 16 GB)
DEPOLAMA	128 GB mSATA (Yükseltilebilir)
ETHERNET	2 x GbE (Intel® i210 EtherCAT)
SERİ PORT	2 x RS-232 + 2 x RS-232/485 (Seçimli)
USB	4 x USB 3.0
GÜÇ GİRİŞİ	DC 12-36V (30W Tüketim)
ÇALIŞMA ISISI	-15°C ~ 60°C
BOYUTLAR	237 x 153 x 45 mm

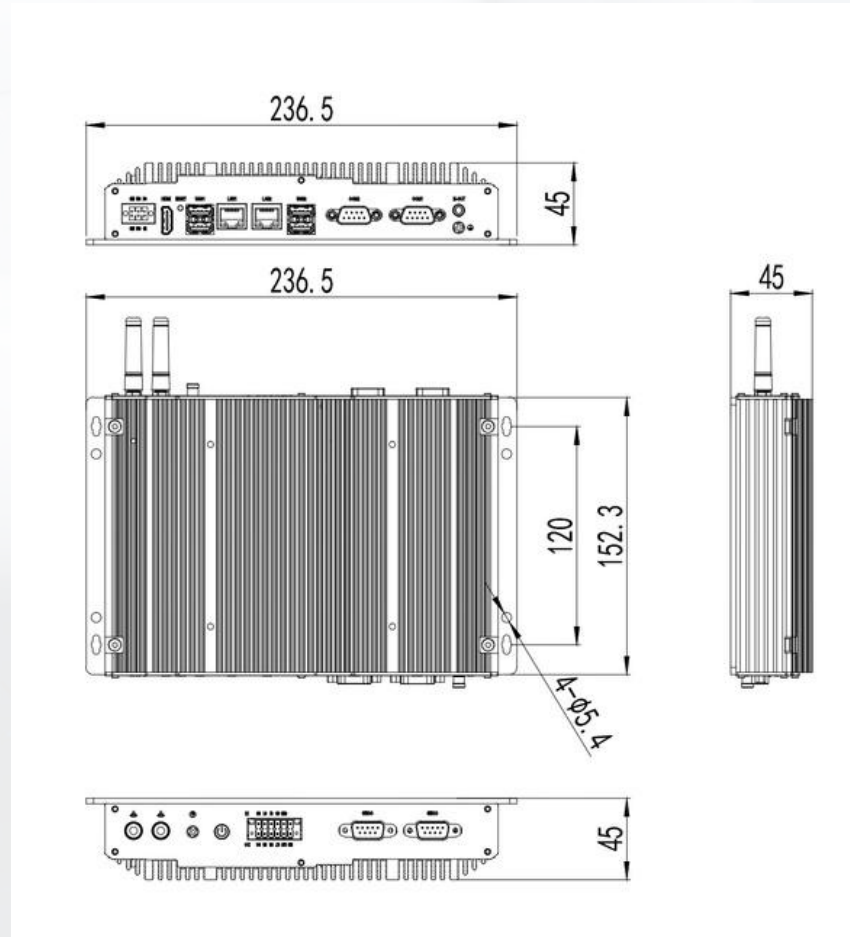


Kompakt Gövdede Yeni Nesil Verimlilik

Intel® Processor N serisinin gücünü arkasına alan N10-95, giriş seviyesi endüstriyel uygulamalar için şaşırtıcı bir performans (5300 BM) sunar. Özellikle dijital tabela (digital signage) ve temel veri toplama noktalarında, düşük güç tüketimi (30W) ile işletme maliyetlerinizi düşürür. 12-36V geniş güç girişi ve sağlam yapısı, onu ofis bilgisayarlarından ayırarak gerçek bir endüstriyel oyuncu yapar.

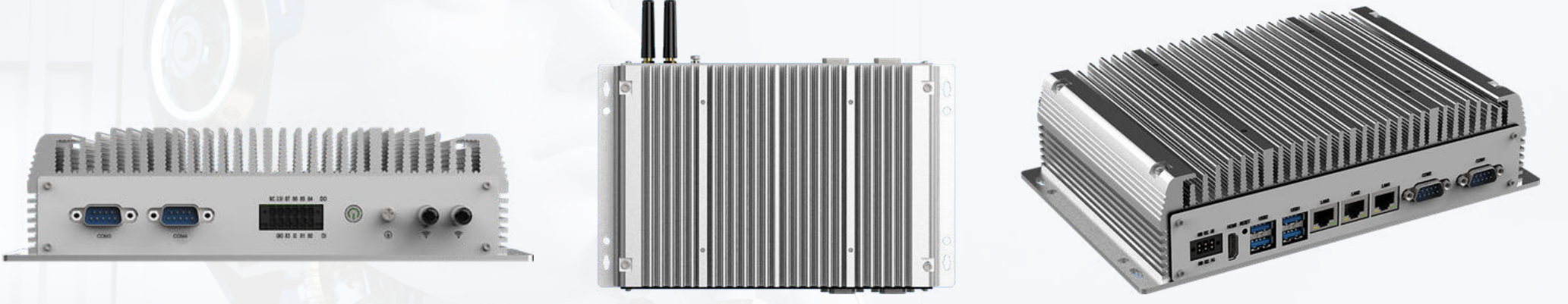


ÖZELLİK	DEĞER
İŞLEMCI	Intel® N95 (4 Core, 3.40 GHz)
BENCHMARK	5.300
RAM	8 GB Standart (Max 16 GB)
DEPOLAMA	128 GB mSATA (Yükseltilebilir)
ETHERNET	-
SERİ PORT	2 x RS-232 + 1 x RS-485
USB	4 x USB 3.0
GÜÇ GİRİŞİ	DC 12-36V (30W Tüketim)
ÇALIŞMA ISISI	-15°C ~ 60°C
BOYUTLAR	237 x 153 x 45 mm

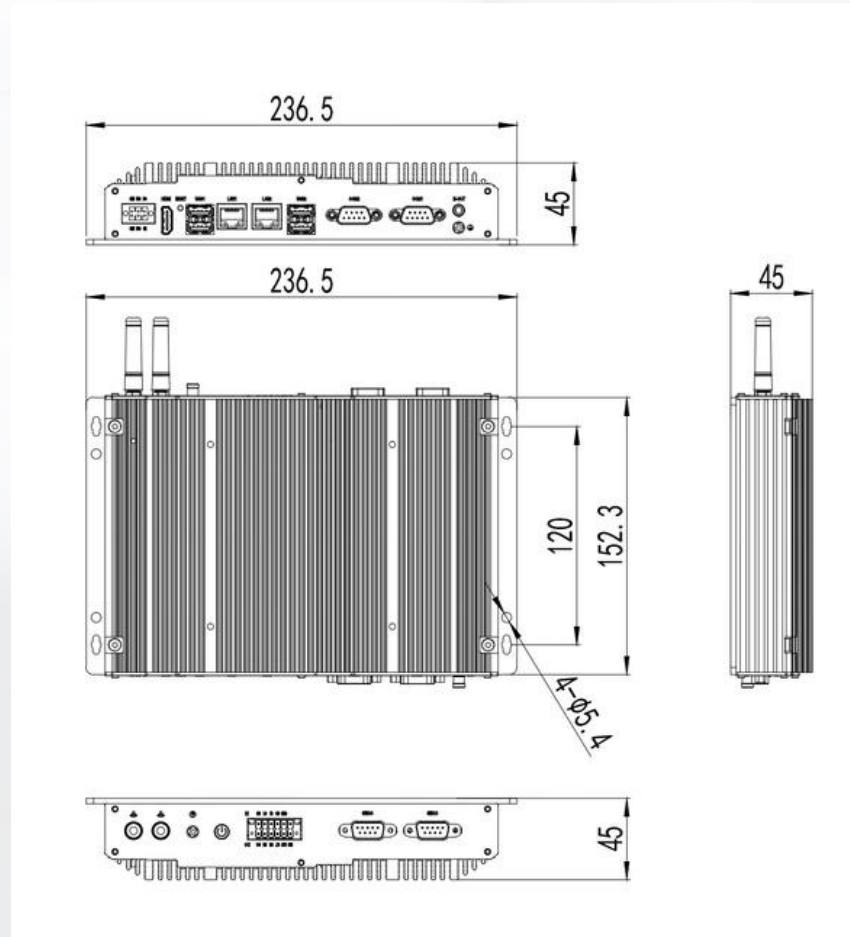


Akıllı Sistemler İçin Hızlı ve Ekonomik Çözüm

N97 işlemcisi ile sınıfının en yüksek saat hızlarına (3.60 GHz) ulaşan bu model, fiyat/performans odaklı projelerin vazgeçilmezidir. Çift Gigabit LAN portu sayesinde ağ yedekliliği sağlar veya farklı ağlar arasında köprü görevi görür. Hem RS-232 hem de RS-485 portlarıyla donatılmış olması, eski tip makine parkurlarının modern dijital dünyaya entegrasyonunu kolaylaştırır.

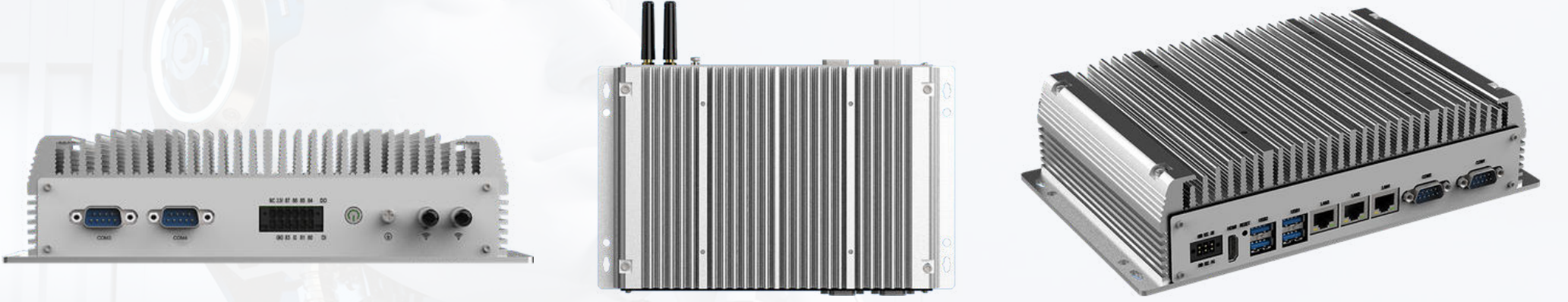


ÖZELLİK	DEĞER
İŞLEMCI	Intel® N97 (4 Core, 3.60 GHz)
BENCHMARK	5.930
RAM	8 GB Standart (Max 16 GB)
DEPOLAMA	128 GB mSATA (Yükseltilebilir)
ETHERNET	2 x GbE (Intel® i210 EtherCAT)
SERİ PORT	2 x RS-232 + 2 x RS-485 (Seçimli)
USB	4 x USB 3.0
GÜÇ GİRİŞİ	DC 12-36V (30W Tüketim)
ÇALIŞMA ISISI	-15°C ~ 60°C
BOYUTLAR	237 x 153 x 45 mm

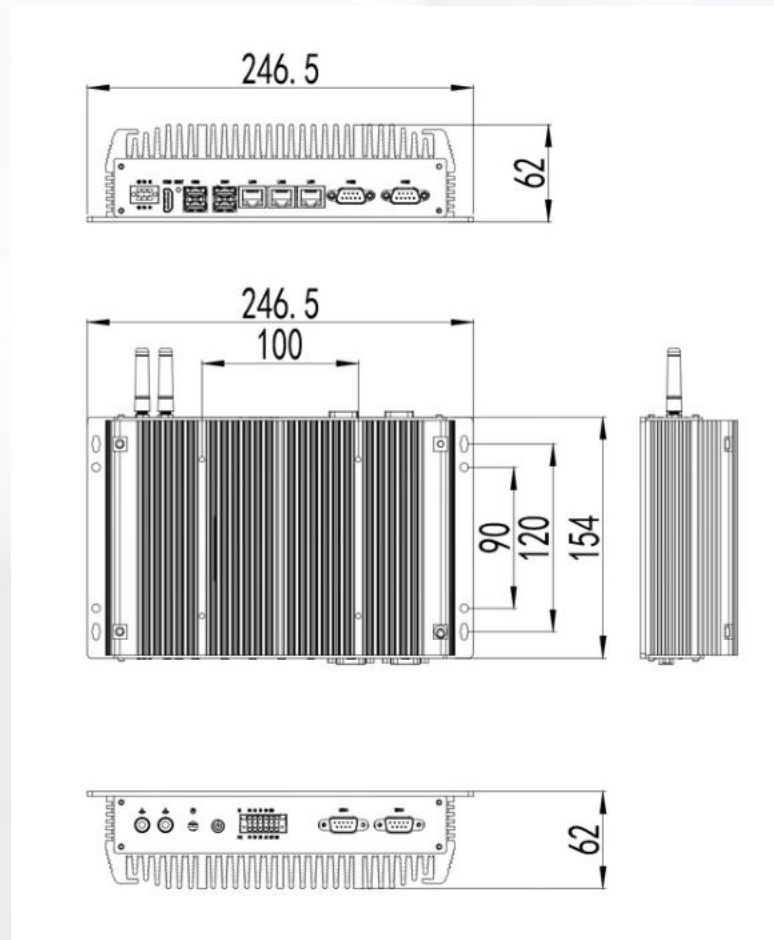


Otomasyonun Güvenilir ve Hızlı İşçisi

11. Nesil Intel® Core™ i3 işlemcisi ve 4.10 GHz turbo hızıyla, SCADA ve HMI uygulamalarınızda takılmadan akıcı bir deneyim sunar. Bu modeli rakiplerinden ayıran en önemli özellik, üzerinde bulunan 3 adet Gigabit LAN portudur. Bu sayede makine kontrolü, fabrika ağı ve bulut bağlantısını fiziksel olarak ayrılmış portlar üzerinden güvenle yönetebilirsiniz.



ÖZELLİK	DEĞER
İŞLEMCI	Intel® Core™ i3-1115G4 (2 Core, 4.10 GHz)
BENCHMARK	6.100
RAM	8 GB Standart (Max 32 GB)
DEPOLAMA	128 GB mSATA (Yükseltilebilir)
ETHERNET	3 x GbE (Intel® i210 EtherCAT)
SERİ PORT	2 x RS-232 + 2 x RS-232/485 (Seçimli)
USB	4 x USB 3.0
GÜÇ GİRİŞİ	DC 12-24V (30W Tüketim)
ÇALIŞMA ISISI	-15°C ~ 60°C
BOYUTLAR	237 x 153 x 45 mm

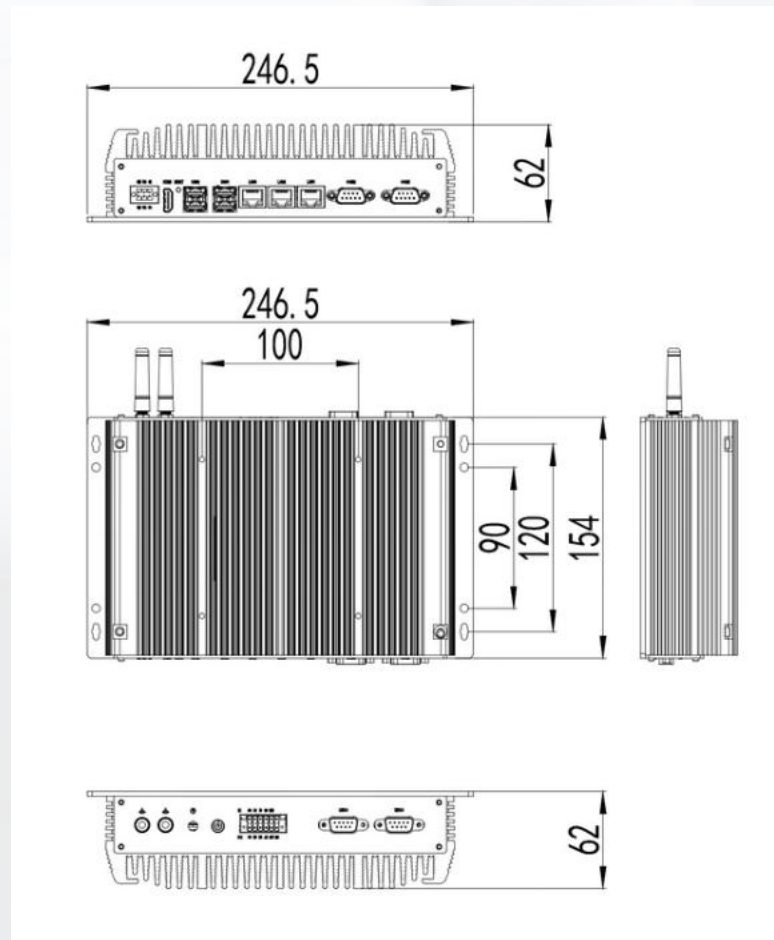


6 Çekirdekli Çok Yönlü Operasyon Merkezi

12. Nesil hibrit mimariye geçiş yapan bu model, 6 çekirdekli yapısı ile çoklu görevlerde (multitasking) üstün başarı gösterir. 10.990 gibi etkileyici bir Benchmark puanına sahip olan cihaz, orta-üst segment otomasyon projelerinde veri işleme gücünü artırırken, 40W güç tüketimiyle enerjiyi verimli kullanır. EtherCAT ve CodeSYS uyumlu 3 LAN portu standarttır.

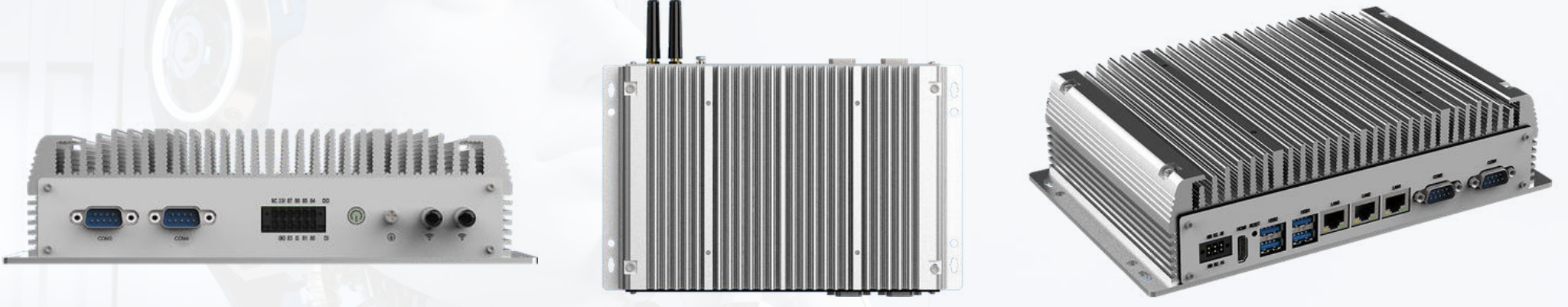


ÖZELLİK	DEĞER
İŞLEMCI	Intel® Core™ i3-1215U (6 Core, 4.40 GHz)
BENCHMARK	10.990
RAM	8 GB Standart (Max 32 GB)
DEPOLAMA	128 GB mSATA (Yükseltilebilir)
ETHERNET	3 x GbE (Intel® i210 EtherCAT)
SERİ PORT	2 x RS-232 + 2 x RS-232/485 (Seçimli)
USB	4 x USB 3.0
GÜÇ GİRİŞİ	DC 12-24V (40W Tüketim)
ÇALIŞMA ISISI	-15°C ~ 60°C
BOYUTLAR	237 x 153 x 45 mm

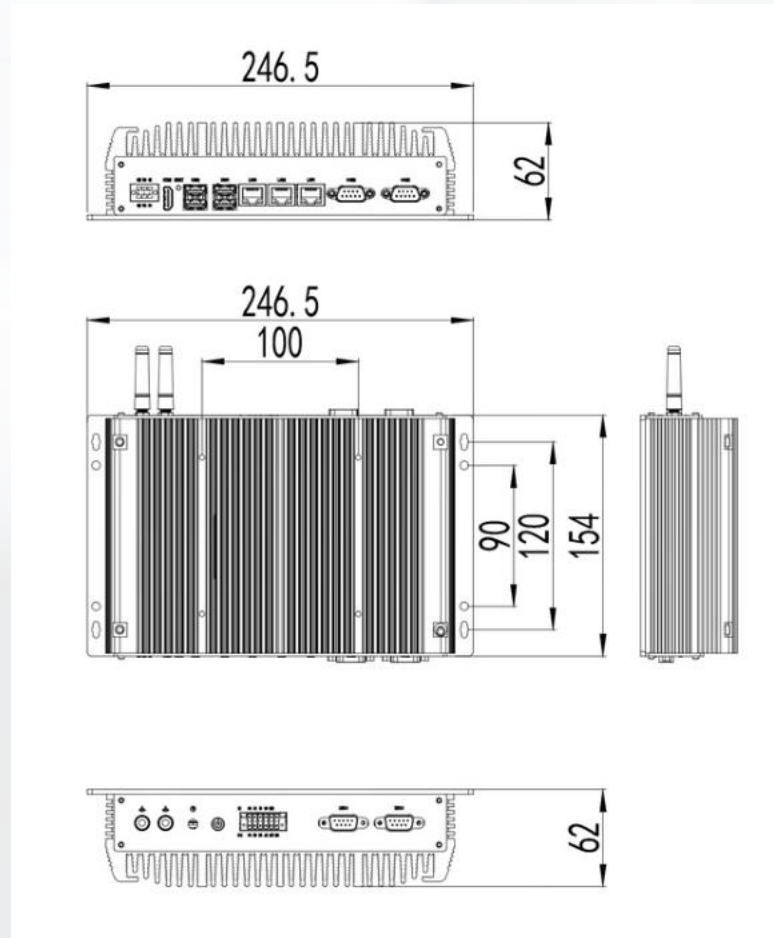


En Güncel Teknoloji, En Kararlı Performans

13. Nesil teknolojisiyle donatılan i310-1315, serinin en güncel i3 çözümdür. 4.50 GHz hıza ulaşan işlemcisi, geleceğe dönük yatırımlarınız için uzun süreli geçerlilik sağlar. Hem Windows 11 hem de Linux tabanlı endüstriyel yazılımlar için optimize edilmiştir. 3 LAN portu ve modüler genişleme yuvaları ile fabrikanızın değişen ihtiyaçlarına anında uyum sağlar.

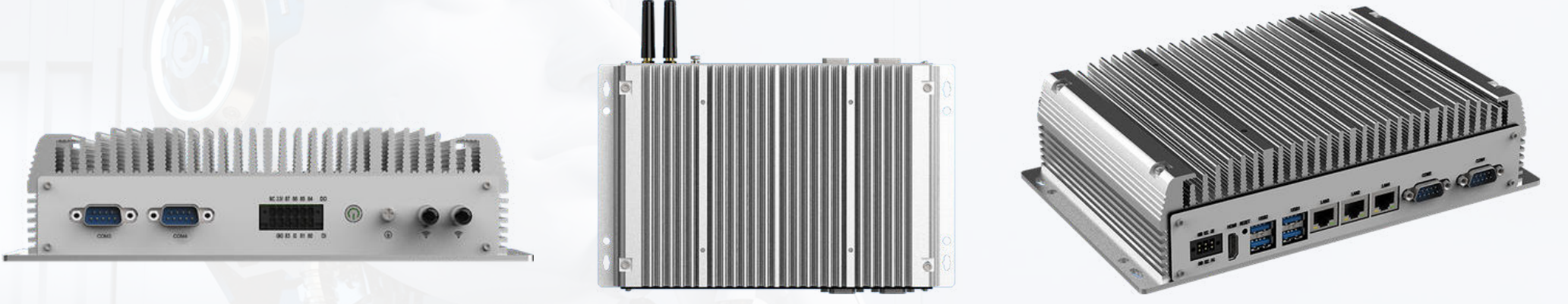


ÖZELLİK	DEĞER
İŞLEMCI	Intel® Core™ i3-1315U (6 Core, 4.50 GHz)
BENCHMARK	11.450
RAM	8 GB Standart (Max 32 GB)
DEPOLAMA	128 GB mSATA (Yükseltilebilir)
ETHERNET	3 x GbE (Intel® i210 EtherCAT)
SERİ PORT	2 x RS-232 + 2 x RS-232/485 (Seçimli)
USB	4 x USB 3.0
GÜÇ GİRİŞİ	DC 12-24V (40W Tüketim)
ÇALIŞMA ISISI	-15°C ~ 60°C
BOYUTLAR	237 x 153 x 45 mm

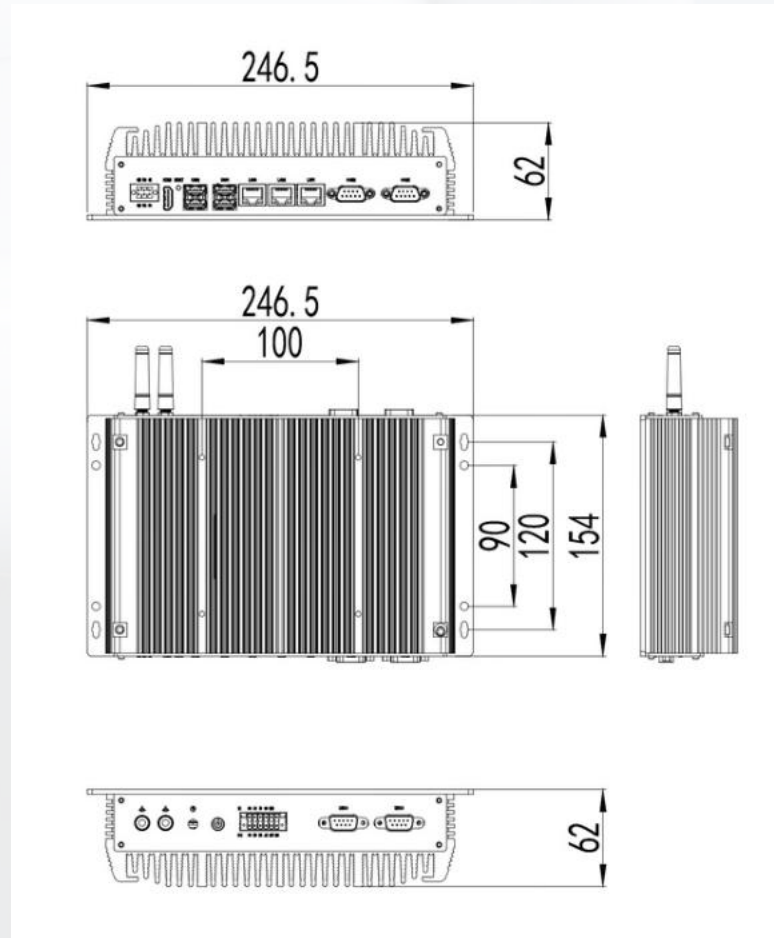


Kanıtlanmış Mimari, İstikrarlı Güç

Endüstriyel sahadaki başarısını kanıtlamış 10. Nesil i5 mimarisi üzerine inşa edilen bu model, 4 çekirdekli yapısıyla stabilite arayanlar için idealdir. 7350 Benchmark puanı ile karmaşık hesaplamaların altından kalkarken, fansız yapısı sayesinde sessiz ve bakım gerektirmeden çalışır. RS-232 ve RS-485 portları ile hem eski hem yeni nesil cihazları tek noktadan yönetmenizi sağlar.



ÖZELLİK	DEĞER
İŞLEMCI	Intel® Core™ i5-1035G1(4 Core, 3.60 GHz)
BENCHMARK	7.350
RAM	8 GB Standart (Max 32 GB)
DEPOLAMA	128 GB mSATA (Yükseltilebilir)
ETHERNET	2 x GbE (Intel® i210 EtherCAT)
SERİ PORT	1 x RS-232 + 1 x RS-485
USB	4 x USB 3.0
GÜÇ GİRİŞİ	DC 12-24V (30W Tüketim)
ÇALIŞMA ISISI	-15°C ~ 60°C
BOYUTLAR	237 x 153 x 45 mm

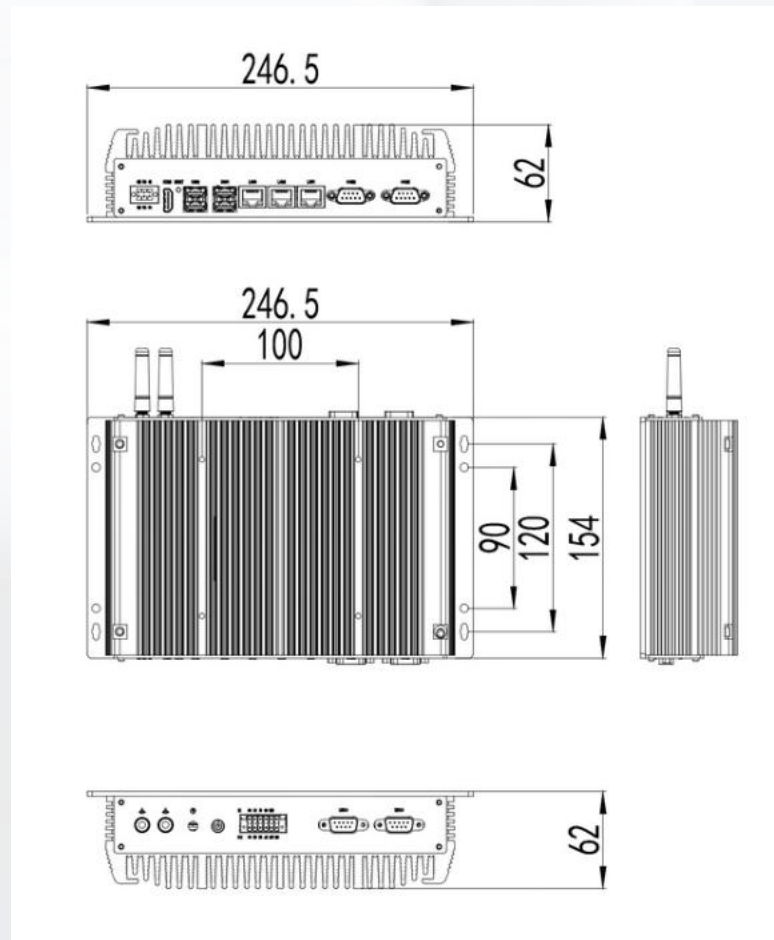


Hız ve Bağlantının Kusursuz Uyumu

11.Nesil i5 işlemcisi ve 10.000 Benchmark puanıyla, bu model orta-üst segmentin en popüler tercihidir. 3 adet Gigabit Ethernet portu ile ağ trafiğini yönetmekte ustadır. Özellikle veri yoğunluklu ERP entegrasyonları ve gelişmiş makine otomasyonu için gereken bant genişliğini ve işlem gücünü bir arada sunar. 12-24V güvenli güç girişi ile endüstriyel panolara tam uyumludur.

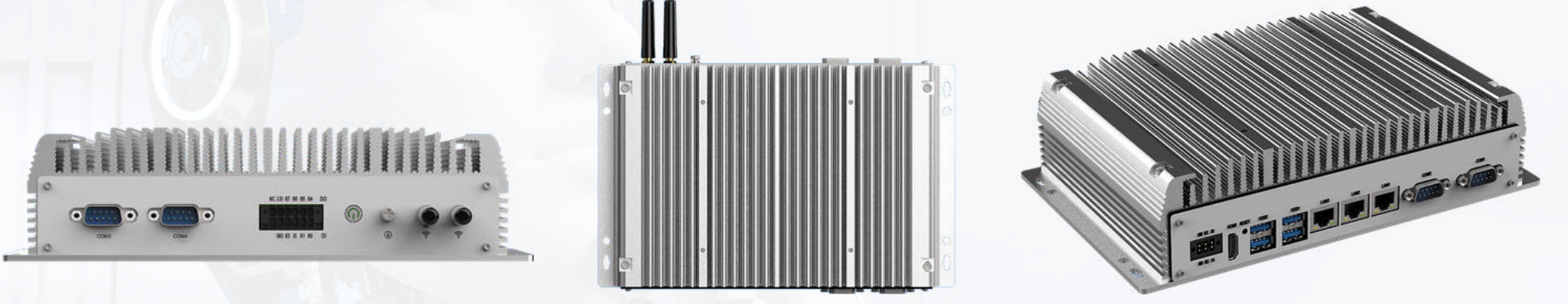


ÖZELLİK	DEĞER
İŞLEMCI	Intel® Core™ i5-1135G7 (4 Core, 4.50 GHz)
BENCHMARK	10.000
RAM	8 GB Standart (Max 32 GB)
DEPOLAMA	128 GB mSATA (Yükseltilebilir)
ETHERNET	3 x GbE (Intel® i210 EtherCAT)
SERİ PORT	2 x RS-232 + 2 x RS-232/485 (Seçimli)
USB	4 x USB 3.0
GÜÇ GİRİŞİ	DC 12-24V (40W Tüketim)
ÇALIŞMA ISISI	-15°C ~ 60°C
BOYUTLAR	237 x 153 x 45 mm

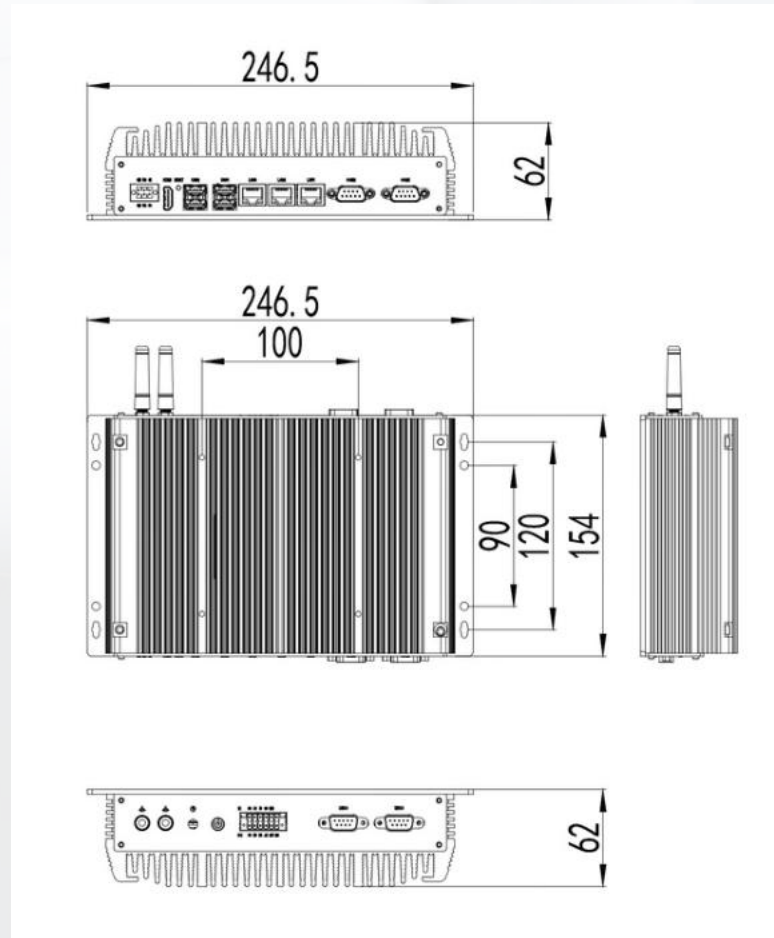


Çekirdekli Yeni Nesil Güç İstasyonu

Sıradan endüstriyel PC'leri unutun. Bu model, 12. Nesil Intel® teknolojisiyle tam 10 çekirdek sunarak 13.570 gibi devasa bir performans skoruna ulaşır. Görsel kalite kontrol sistemleri ve yapay zeka destekli analizler için mükemmel bir platformdur. Yüksek işlem gücüne rağmen fansız tasarımı koruyarak, performans ve dayanıklılığı aynı gövdede birleştirir.

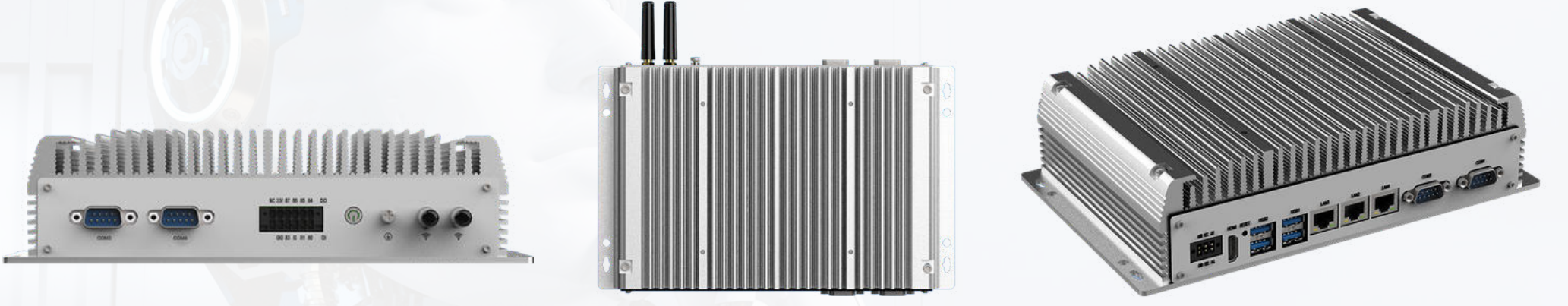


ÖZELLİK	DEĞER
İŞLEMCI	Intel® Core™ i5-1235U (10 Core, 4.40 GHz)
BENCHMARK	13.570
RAM	8 GB Standart (Max 32 GB)
DEPOLAMA	128 GB mSATA (Yükseltilebilir)
ETHERNET	3 x GbE (Intel® i210 EtherCAT)
SERİ PORT	2 x RS-232 + 2 x RS-232/485 (Seçimli)
USB	4 x USB 3.0
GÜÇ GİRİŞİ	DC 12-24V (40W Tüketim)
ÇALIŞMA ISISI	-15°C ~ 60°C
BOYUTLAR	237 x 153 x 45 mm

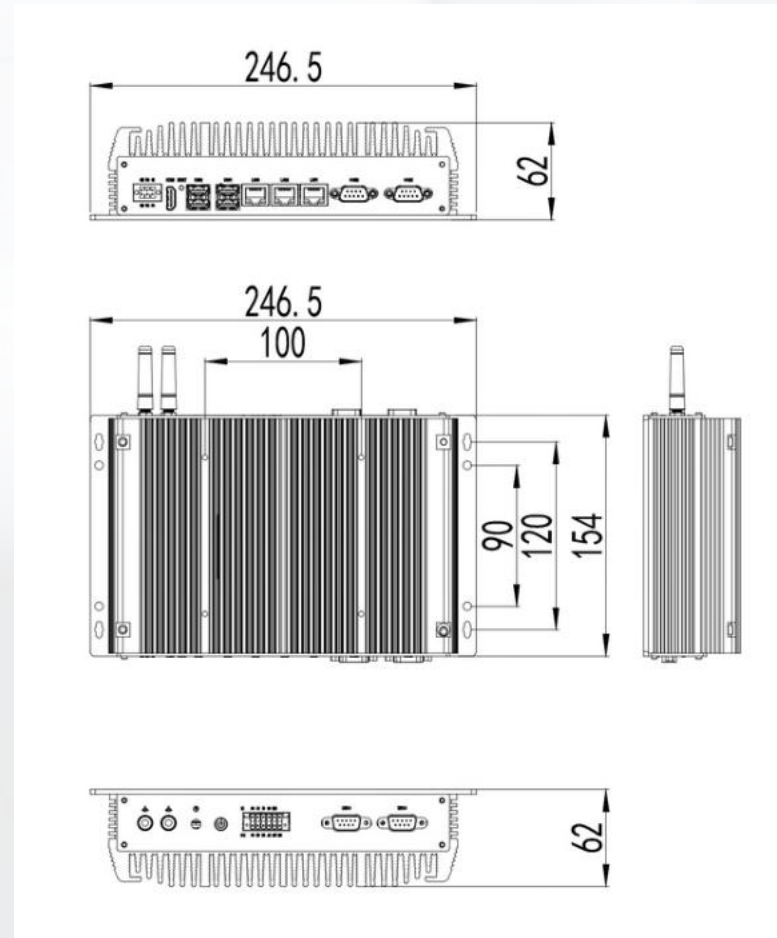


Geleceğin Teknolojisi Bugün Sizinle

Serinin en gelişmiş i5 modeli olan 1335, 13. Nesil işlemcisi ile 14.250 Benchmark skoruna ulaşarak sınırları zorlar. Akıllı şehir projeleri, gelişmiş robotik kontroller ve büyük veri işleme süreçleri için tasarlanmıştır. 3 LAN portu, yüksek hızlı USB arayüzleri ve genişletilebilir RAM kapasitesi ile uzun yıllar güncelliğini koruyacak bir yatırımdır.

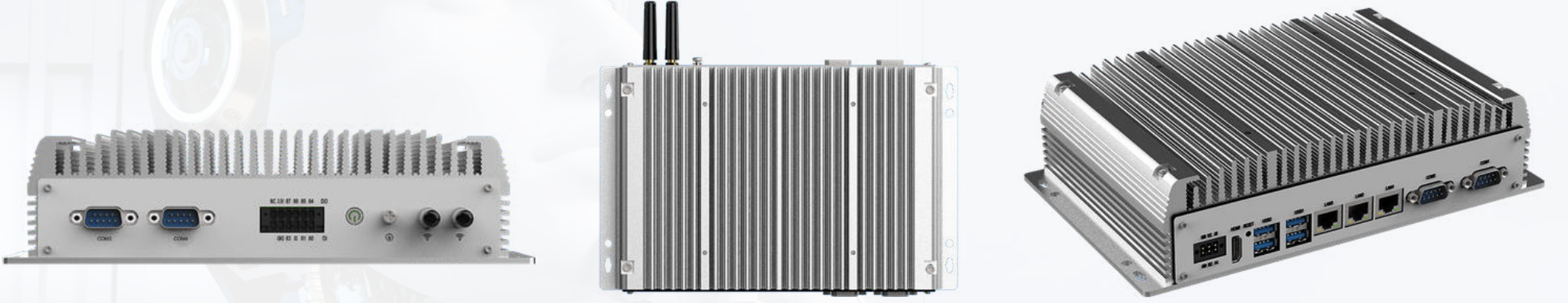


ÖZELLİK	DEĞER
İŞLEMCI	Intel® Core™ i5-1335U (10 Core, 4.60 GHz)
BENCHMARK	14.250
RAM	8 GB Standart (Max 32 GB)
DEPOLAMA	128 GB mSATA (Yükseltilebilir)
ETHERNET	3 x GbE (Intel® i210 EtherCAT)
SERİ PORT	2 x RS-232 + 2 x RS-232/485 (Seçimli)
USB	4 x USB 3.0
GÜÇ GİRİŞİ	DC 12-24V (40W Tüketim)
ÇALIŞMA ISISI	-15°C ~ 60°C
BOYUTLAR	237 x 153 x 45 mm

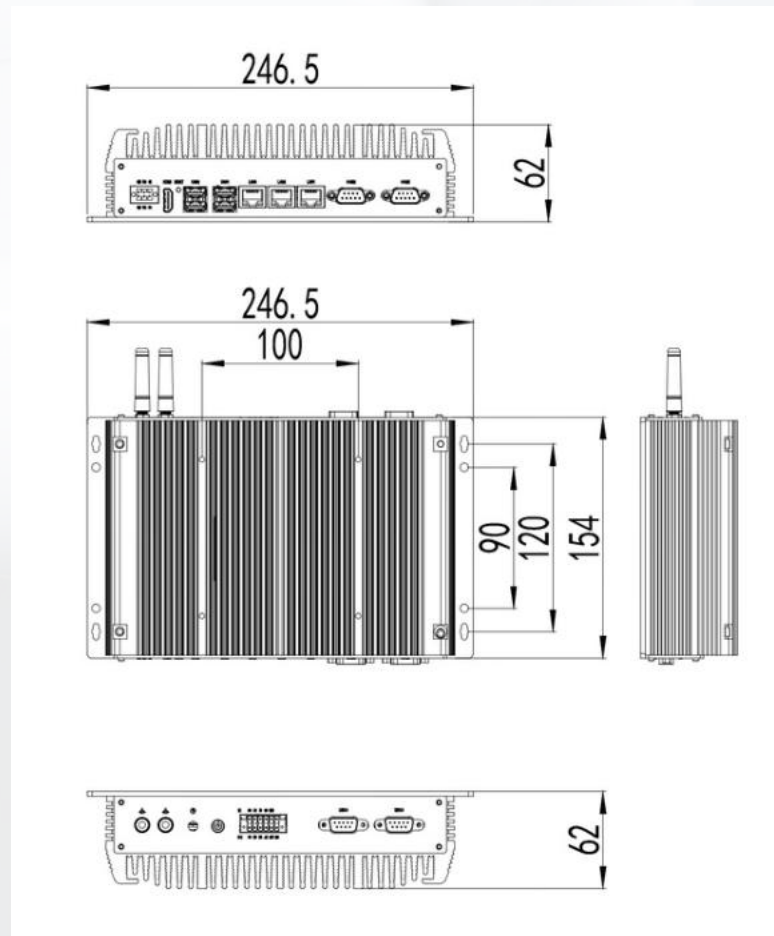


5.00 GHz Hızında Saf Performans

Hızın kritik olduğu uygulamalar için geliştirilen bu model, 11. Nesil i7 işlemcisiyle 5.00 GHz gibi etkileyici bir turbo frekansına ulaşır. Karmaşık algoritmaları milisaniyeler içinde işleyerek üretim hattınızdaki darboğazları ortadan kaldırır. 3 LAN portu ve dayanıklı alüminyum yapısıyla, zorlu endüstriyel görevlerin altından kalkmak için tasarlanmıştır.



ÖZELLİK	DEĞER
İŞLEMCI	Intel® Core™ i7-1195G7 (4 Core, 5.00 GHz)
BENCHMARK	10.830
RAM	8 GB Standart (Max 32 GB)
DEPOLAMA	128 GB mSATA (Yükseltilebilir)
ETHERNET	3 x GbE (Intel® i210 EtherCAT)
SERİ PORT	2 x RS-232 + 2 x RS-232/485 (Seçimli)
USB	4 x USB 3.0
GÜÇ GİRİŞİ	DC 12-24V (50W Tüketim)
ÇALIŞMA ISISI	-15°C ~ 60°C
BOYUTLAR	237 x 153 x 45 mm

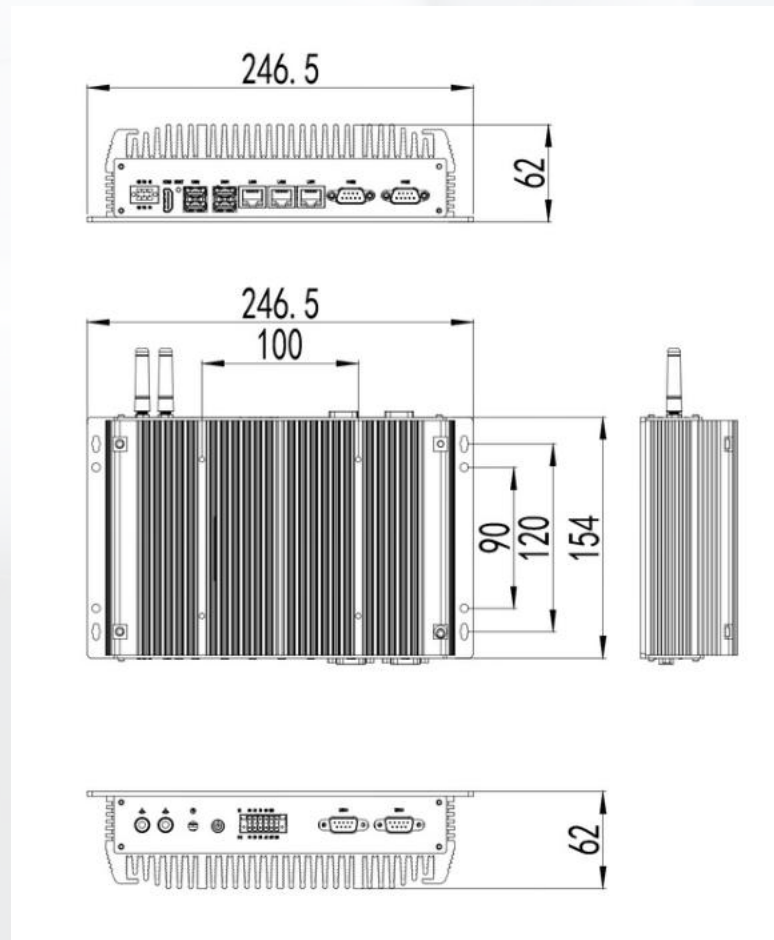


10 Çekirdekli Endüstriyel Zeka

12. Nesil i7 gücüyle donatılan bu PC, 10 çekirdekli mimarisi sayesinde aynı anda birden fazla ağır endüstriyel yazılımı sorunsuz çalıştırır. 13.750 Benchmark puanı, görüntü işleme ve yapay zeka (AI) uygulamaları için gereken yüksek kapasiteyi sağlar. Fansız soğutma teknolojisi sayesinde bu yüksek gücü, sessiz ve tozdan etkilenmeyen bir yapıda sunar.

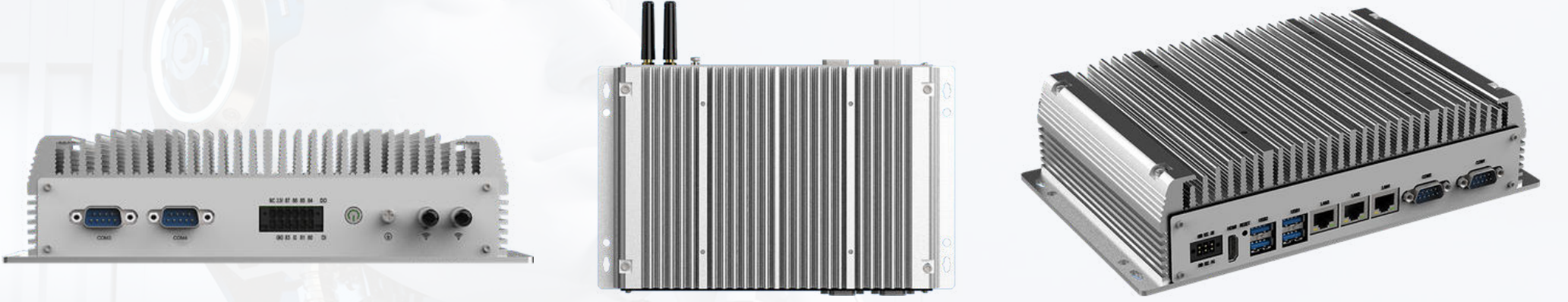


ÖZELLİK	DEĞER
İŞLEMCI	Intel® Core™ i7-1255U (10 Core, 4.70 GHz)
BENCHMARK	13.750
RAM	8 GB Standart (Max 32 GB)
DEPOLAMA	128 GB mSATA (Yükseltilebilir)
ETHERNET	3 x GbE (Intel® i210 EtherCAT)
SERİ PORT	2 x RS-232 + 2 x RS-232/485 (Seçimli)
USB	4 x USB 3.0
GÜÇ GİRİŞİ	DC 12-24V (40W Tüketim)
ÇALIŞMA ISISI	-15°C ~ 60°C
BOYUTLAR	237 x 153 x 45 mm

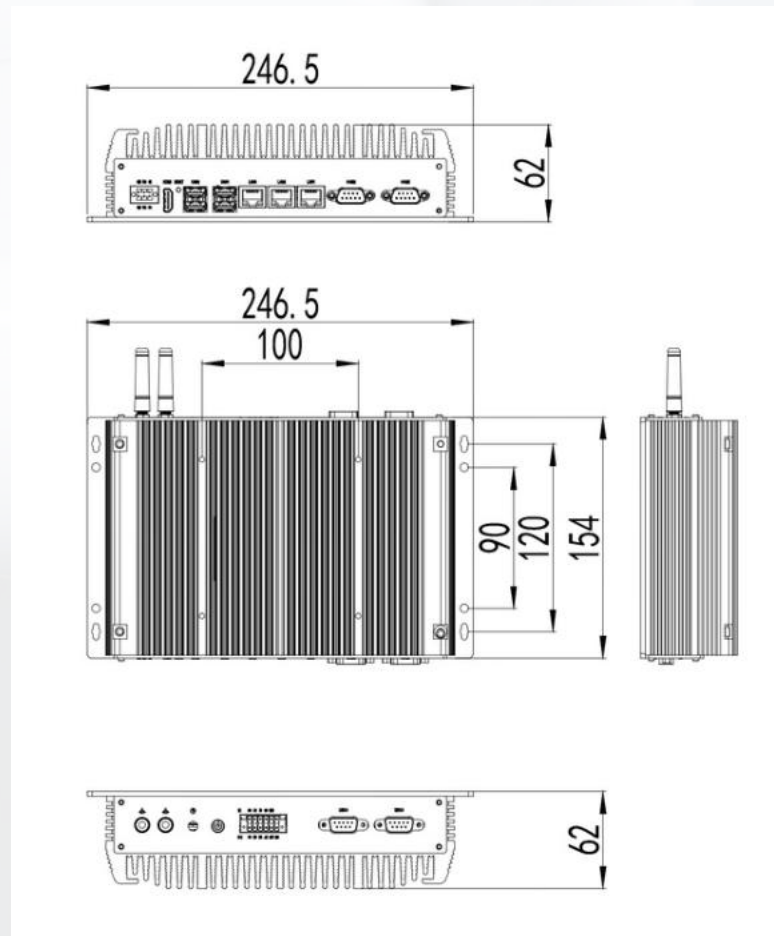


Zirvedeki Güç: Serinin En Hızlısı

IPC4PRO ailesinin amiral gemisi. 13. Nesil Intel® Core™ i7 işlemci, 10 çekirdek ve 14.270 Benchmark puanı ile endüstriyel bilgisayar performansında son noktayı temsil eder. En karmaşık otomasyon görevleri, büyük veri analizleri ve akıllı fabrika uygulamaları için rakipsiz bir çözüm sunar. 3 LAN portu ve genişletilebilir yapısıyla, geleceğin teknolojilerine bugünden hazırır.



ÖZELLİK	DEĞER
İŞLEMCI	Intel® Core™ i7-1355U (10 Core, 5.00 GHz)
BENCHMARK	14.270
RAM	8 GB Standart (Max 32 GB)
DEPOLAMA	128 GB mSATA (Yükseltilebilir)
ETHERNET	3 x GbE (Intel® i210 EtherCAT)
SERİ PORT	2 x RS-232 + 2 x RS-232/485 (Seçimli)
USB	4 x USB 3.0
GÜÇ GİRİŞİ	DC 12-24V (40W Tüketim)
ÇALIŞMA ISISI	-15°C ~ 60°C
BOYUTLAR	237 x 153 x 45 mm



ENDÜSTRİYEL BİLGİSAYARIN MERKEZİ



ICC, 'Endüstriyel Bilgisayar Merkezi' vizyonuyla 2017'de kurularak, endüstriyel PC ürünlerini müşterileriyle buluşturmayı hedeflemektedir. AAEON ve IBASE'in Türkiye temsilciliğiyle başladığı serüvenine, öz markaları olan IPC4, ECOIPC4 ve IPC4PRO'yu ekleyerek Endüstri 4.0 ihtiyaçlarına Türkiye pazarında önemli çözümler sunmaktadır. Otomotiv, demir-çelik, makine imalatı, gıda, paketlenme, tekstil, lastik-kauçuk, enerji gibi sektörlerde endüstriyel otomasyon ve bilgi-işlem çözümleri sağlayarak, müşterilere profesyonel destek ve özelleştirilmiş ürünler sunmaktadır.

İstanbul, Bursa, Ankara ve İzmir ofisleriyle Türkiye genelinde hizmet verirken, globalleşme sürecinde Bulgaristan Plovdiv ve Belçika Antwerp ofisleriyle de faaliyet göstermektedir.



+90 216 510 66 96
info@icc.com.tr