

IPC4 PRO

ANDROID PANEL PC



DOKUN, YÖNET!

intel



9V-36V

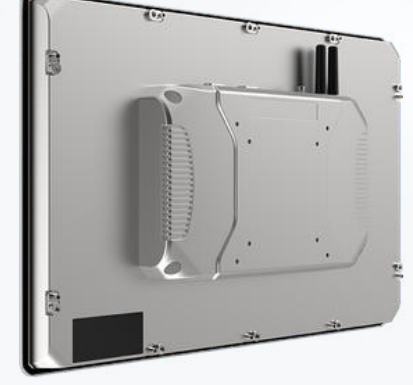
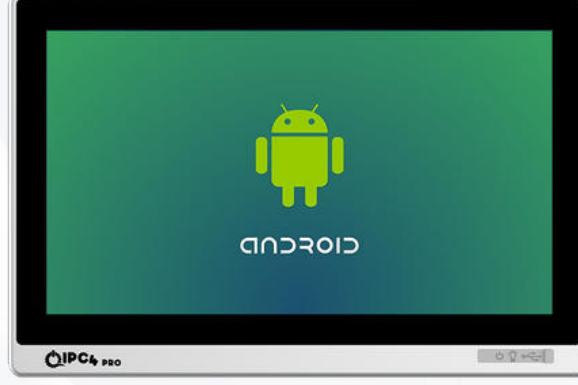
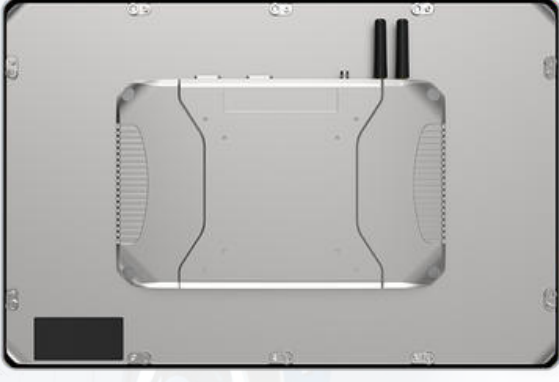


IP65



EtherCAT





Esnek Yazılım Çözümleri, Yüksek Performans ve Endüstriyel Dayanıklılık ile Tanışın!

Yeni nesil IPC4PRO Android Endüstriyel Panel PC serimiz, RockChip RK3576 işlemci mimarisine donatılmış olup, endüstriyel sahalarda Android işletim sisteminin esnekliğini ve hızını sunar. Zorlu çalışma koşullarına dayanıklı fansız tasarımı ve modern arayüz desteği ile otomasyon projeleriniz için en akıllı ve enerji verimli çözümdür.

Özellikleri

- Android Ekosistemi: Android 10/11 desteği sayesinde gelişmiş uygulama uyumluluğu ve kullanıcı dostu arayüz deneyimi.
- Dayanıklı Tasarım: Alüminyum gövde üzerinde IP65 uyumlu ön panel ile toz ve su sıçramalarına karşı tam koruma.
- Yüksek Çözünürlüklü Ekran: 7" inçten 27" inçe kadar geniş ekran seçenekleri ve kristal netliğinde Full HD çözünürlük.
- Uzun Ömürlü: Yüksek kaliteli bileşenler ve sağlam gövde yapısı ile uzun yıllar sorunsuz kullanım.
- Fansız ve Sessiz Soğutma: Hareketli parça içermeyen pasif soğutma teknolojisi ile 7/24 kesintisiz ve sessiz çalışma.
- Geniş Bağlantı Seçenekleri: Çift LAN portu, dahili Wi-Fi, Bluetooth 4.1 ve zengin I/O arayüzleri ile sorunsuz veri iletişimi.
- Endüstriyel Güç Koruması: 12-36VDC geniş besleme voltajı ve yüksek voltaj koruma ünitesi ile güvenli enerji girişi.

Gelişmiş ARM Mimarisi ile Enerji Verimliliği ve Güç

IPC4PRO Android serisi, kalbinde yer alan RockChip RK3576 işlemcisi ile düşük güç tüketimini yüksek performansla birleştirir. Bu mimari, karmaşık endüstriyel uygulamaları ve grafik ağırlıklı arayüzleri takılma olmadan akıcı bir şekilde çalıştırarak operasyonel verimliliğinizi maksimize eder.

Teknik Özellikler

- İşlemci: RockChip RK3576 Octa-Core (4x Cortex A72 + 4x Cortex A53) Ekran: 7" - 32" boyutlarında TFT LCD Ekran
- Ekran: 7" - 27" boyutlarında geniş açılı TFT LCD Ekran Tasarım: Alüminyum Gövde Üzerinde IP65 Uyumlu Fitilli Ön Panel
- Dokunmatik: P-CAP (Projectif Kapasitif) Çoklu Dokunmatik ve Rezistif seçenekleri
- Bellek ve Depolama: 4GB RAM ve 64GB eMMC yüksek hızlı depolama alanı
- Montaj: Panoya gömülü (Panel Mount) ve VESA100 standartlarına uygun bağlantı imkanı
- Genişleme: Mini-PCIe yuvası ile ek modül desteği ve 8 adet GPIO portu
- Çalışma Sıcaklığı: -15°C ile 60°C arası ekstrem koşullarda çalışma yeteneği
- İşletim Sistemi: Endüstriyel ihtiyaçlara göre optimize edilmiş Android 10.x / 11

IIPC4PRO Android Panel PC ile

- Endüstriyel Otomasyon: Fabrika sahasında hızlı ve esnek kontrol sistemleri kurun.
- HMI ve Veri Toplama: Operatör paneli uygulamalarında modern ve sezgisel arayüzler sunun.
- Akıllı Şehir ve Kiosk: Kamu alanlarında dayanıklı ve yüksek performanslı bilgilendirme ekranları oluşturun.
- Dijital Tabela: Mağaza ve tesis içi tanıtımlarda Android tabanlı yazılımlarınızı kolayca yönetin.
- Hızlı Entegrasyon: Mevcut Android tabanlı yazılım ve uygulamalarınızı donanımına hızla uyarlayın.

IPC4PRO ANDROID PANEL PC



ÖZELLİK	IPC4PRO ROCKCHIP® RK3576 SERİSİ
AYDINLATMA ÖMRÜ	≥ 50.000 saat
DOKUNMATİK TİPİ	Projectif Kapasitif [PCAP]
SOĞUTMA	Fansız pasif soğutma
İŞLEMCİ	RockChip™ RK3576Octa-Core Mimari4x Cortex® A72 (2.00 GHz) + 4x Cortex® A53 (2.00 GHz)
RAM	4GB [Sistem Belleği]
DEPOLAMA (FLASH)	64GB eMMC
KABLOSUZ ARAYÜZLER	Dahili Wi-Fi (802.11) + Bluetooth 4.1
SERİ PORTLAR	x 2 [RS 232]x 1 [RS 232 / RS 485 - Seçilebilir]
USB	x 1 [USB 3.0 OTG]x 1 [USB 2.0]
DIO (DİJİTAL I/O)	8 GPIO
GÖRÜNTÜ ÇIKIŞI	x 1 HDMI
GENİŞLEME YUVASI	Mini-PCIe x2 [eMMC ve WiFi-BT modülü için]
BESLEME VOLTAJI	12-36 VDC [Adaptör Pakete Dahildir]
MONTAJ TİPİ	Panel Mount / VESA / Stand
GÖVDE MALZEMESİ	Alüminyum
IP KORUMA SINIFI	Ön Panel IP65 + Fitilli İç Kenarlar
DESTEKLENEN OS	Android 10.x
ÇALIŞMA SICAKLIĞI	-15°C ~ 60°C (Küçük inçler)0°C ~ 50°C (Büyük inçler)

EKRAN BOYUTU	ÇÖZÜNÜRLÜK	FORMAT	PARLAKLIK	KONTRAST
7"	1280 x 800	16:10	300 cd/m ²	800:1
10.1"	1280 x 800	16:10	300 cd/m ²	800:1
10.4"	1024 x 768	4:3	350 cd/m ²	800:1 - 900:1
12.1"	1024 x 768 / 1280 x 800	4:3 / 16:10	350 cd/m ²	800:1 - 1000:1
15"	1024 x 768	4:3	300 cd/m ²	800:1
15.6"	1920 x 1080 (FHD)	16:9	250 cd/m ²	3000:1
17"	1280 x 1024	5:4	350 cd/m ²	1000:1
17.3"	1920 x 1080 (FHD)	16:9	300 cd/m ²	1000:1
18.5"	1920 x 1080 (FHD)	16:9	350 cd/m ²	1000:1
19"	1280 x 1024	5:4	250 cd/m ²	1000:1
21.5"	1920 x 1080 (FHD)	16:9	250 cd/m ²	3000:1
23.8"	1920 x 1080 (FHD)	16:9	250 cd/m ²	3000:1
27"	1920 x 1080 (FHD)	16:9	250 cd/m ²	3000:1

* 21,5" ve üzeri modellerde ön panelde USB mevcut değildir.

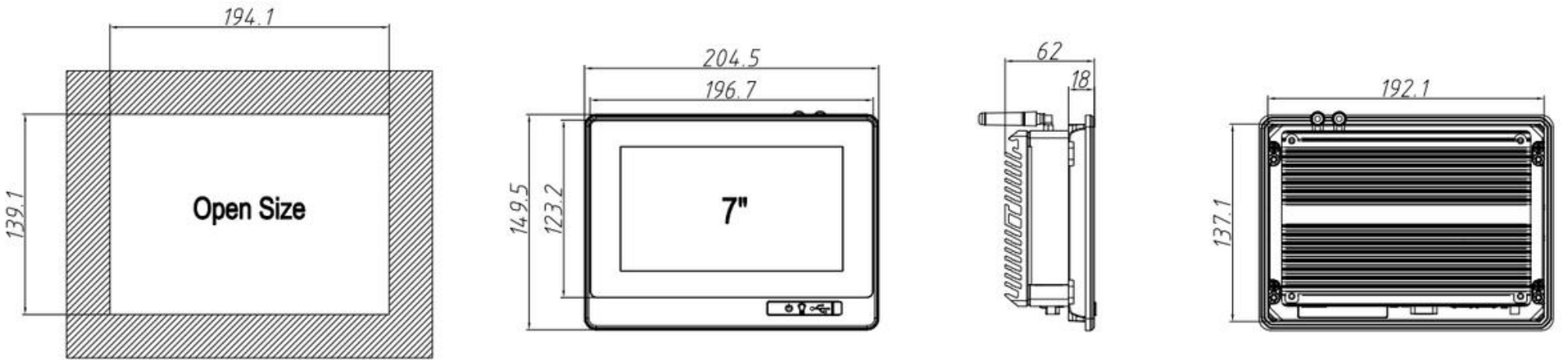
Gelişmiş Teknoloji ve Dayanıklılık: IPC4PRO Android Serisi

IPC4PRO serisi Android endüstriyel panel PC'ler, endüstriyel otomasyon ve dijital dönüşüm projeleriniz için en uygun çözümleri sunuyor. Gücünü RockChip™ RK3576 işlemcisinden alan bu model, Android 10 / 11 işletim sistemi desteğiyle esnek bir kullanım sağlar. 7 inçlik kompakt yapısı, 1280 x 800 yüksek çözünürlüğü ve Projectif Kapasitif (P-CAP) çoklu dokunmatik ekranı ile dar alanlarda bile üstün verimlilik sunar. Fansız soğutma teknolojisi ve IP65 korumalı dayanıklı alüminyum gövdesi, en zorlu çalışma ortamlarında kesintisiz performans garanti eder.



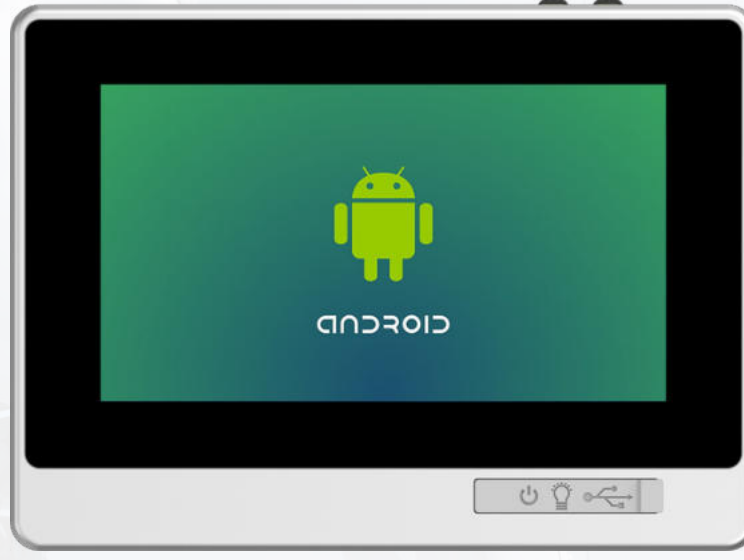
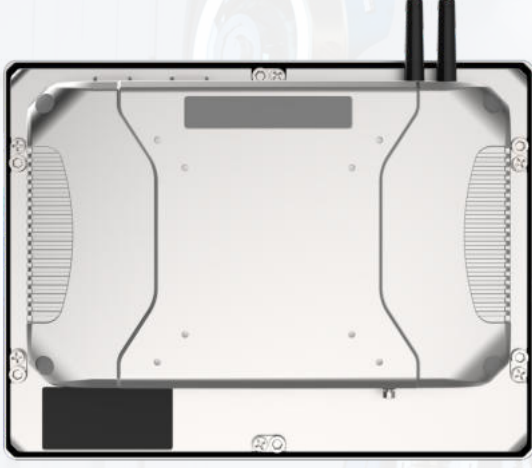
ÖN KOD	IPC4PRO-070A-210-3576-464
BOYUT	7" TFT LCD
ÇÖZÜNÜRLÜK	1280 x 800
EKRAN ORANI	16:10
PARLAKLIK	300 cd/m ²
KONTRAST	800:1
DOKUNMATİK TİPİ	Projectif Kapasitif [P-CAP]
AĞIRLIK	-

KESİM ÖLÇÜLERİ	
DIŞ ÖLÇÜLER	204.5 x 149.5 x 56
KESİM ÖLÇÜSÜ	194.1 x 139.1



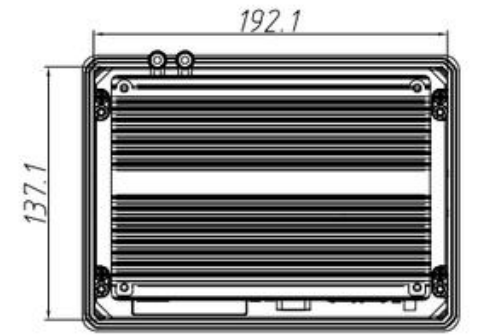
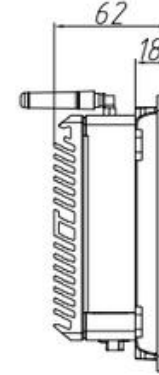
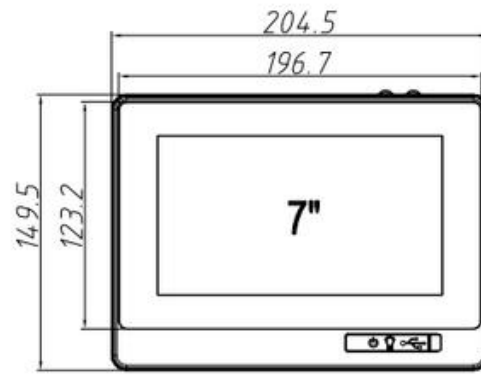
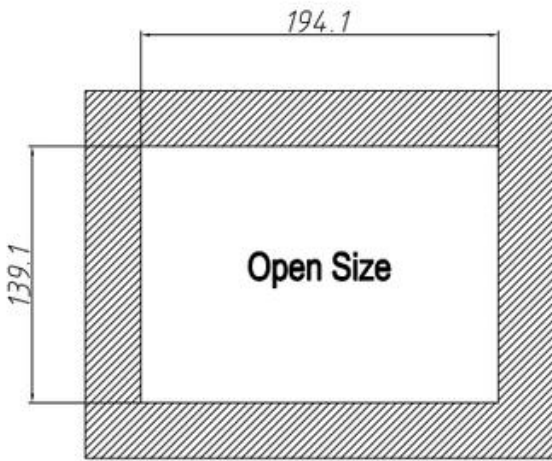
Gelişmiş Teknoloji ve Dayanıklılık: IPC4PRO Android Serisi

IPC4PRO Android Endüstriyel Panel PC, güçlü performansı, dayanıklı tasarımı ve Android 10 desteği ile zorlu görevleri kolayca tamamlamanızı sağlar. Gücünü RockChip™ RK3576 işlemcisinden alan bu model, endüstriyel otomasyondan dijital tabela uygulamalarına kadar keskin ve net görsellere ihtiyaç duyan sektörler için idealdir. 7 inçlik ekranı, 1280 x 800 çözünürlüğü ve Rezistif dokunmatik teknolojisi ile üretim, perakende ve kamu hizmetleri gibi ortamlarda esneklik sağlar. Fansız soğutma teknolojisi ve IP65 korumalı dayanıklı alüminyum gövdesi, en zorlu çalışma ortamlarında güvenilirlik sunar.



ÖN KOD	IPC4PRO-070A-220-3576-464
BOYUT	7" TFT LCD
ÇÖZÜNÜRLÜK	1280 x 800
EKRAN ORANI	16:10
PARLAKLIK	300 cd/m ²
KONTRAST	800:1
DOKUNMATİK TİPİ	Rezistif
AĞIRLIK	-

KESİM ÖLÇÜLERİ	
DIŞ ÖLÇÜLER	204.5 x 149.5 x 56
KESİM ÖLÇÜSÜ	194.1 x 139.1



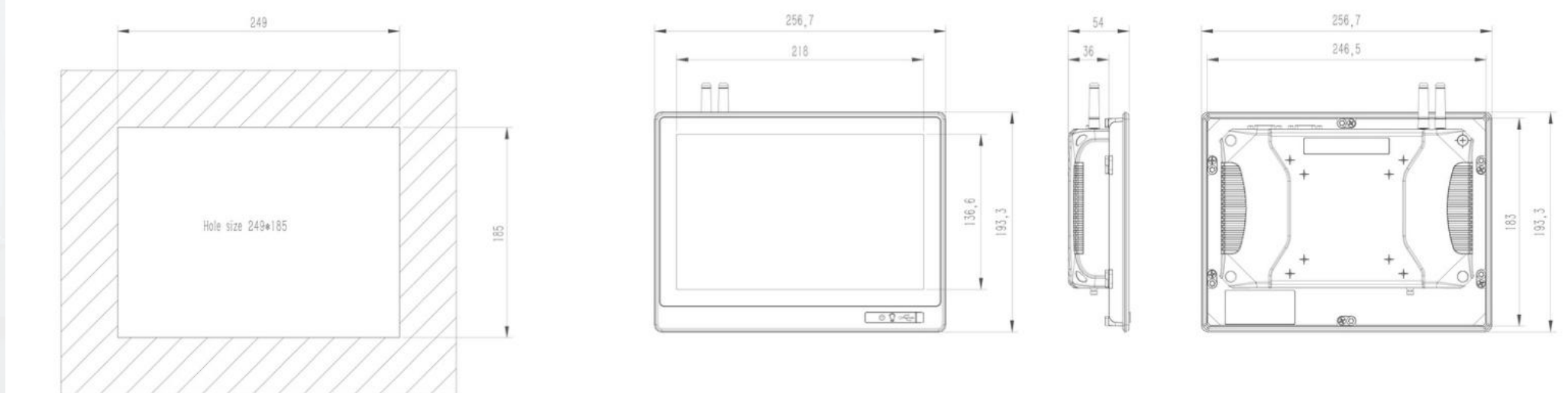
Gelişmiş Teknoloji ve Dayanıklılık: IPC4PRO Android Serisi

IPC4PRO serisi Android endüstriyel panel PC'ler, endüstriyel otomasyon ve dijital dönüşüm projeleriniz için en uygun çözümleri sunuyor. Gücünü RockChip™ RK3576 işlemcisinden alan bu model, Android 10 / 11 işletim sistemi desteğiyle esnek bir kullanım sağlar. 10.1 inçlik geniş ekranı, 1280 x 800 yüksek çözünürlüğü ve Projectif Kapasitif (P-CAP) çoklu dokunmatik teknolojisi ile operatörler için üstün bir kullanım deneyimi sunar. Fansız soğutma teknolojisi ve IP65 korumalı dayanıklı alüminyum gövdesi, en zorlu çalışma ortamlarında kesintisiz performans garanti eder.



ÖN KOD	IPC4PRO-101A-210-3576-464
BOYUT	10.1" TFT LCD
ÇÖZÜNÜRLÜK	1280 x 800
EKRAN ORANI	16:10
PARLAKLIK	300 cd/m ²
KONTRAST	800:1
DOKUNMATİK TİPİ	Projectif Kapasitif [P-CAP]
AĞIRLIK	-

KESİM ÖLÇÜLERİ	
DIŞ ÖLÇÜLER	256.7 x 193.3 x 56
KESİM ÖLÇÜSÜ	249 x 185



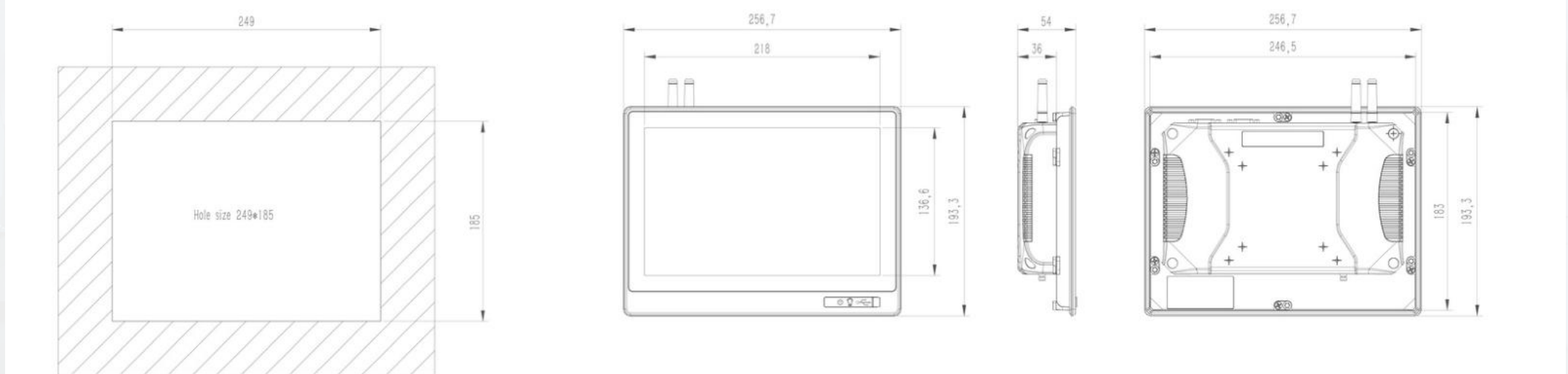
Gelişmiş Teknoloji ve Dayanıklılık: IPC4PRO Android Serisi

IPC4PRO Android Endüstriyel Panel PC, güçlü performansı, dayanıklı tasarımı ve Android 10 desteği ile zorlu görevleri kolayca tamamlamanızı sağlar. Gücünü RockChip™ RK3576 işlemcisinden alan bu model, endüstriyel otomasyondan dijital tabela uygulamalarına kadar keskin ve net görsellere ihtiyaç duyan sektörler için idealdir. 10.1 inçlik geniş ekranı, 1280 x 800 çözünürlüğü ve Rezistif dokunmatik teknolojisi ile üretim, perakende ve kamu hizmetleri gibi ortamlarda esneklik sağlar. Fansız soğutma teknolojisi ve IP65 korumalı dayanıklı alüminyum gövdesi, en zorlu çalışma ortamlarında güvenilirlik sunar.



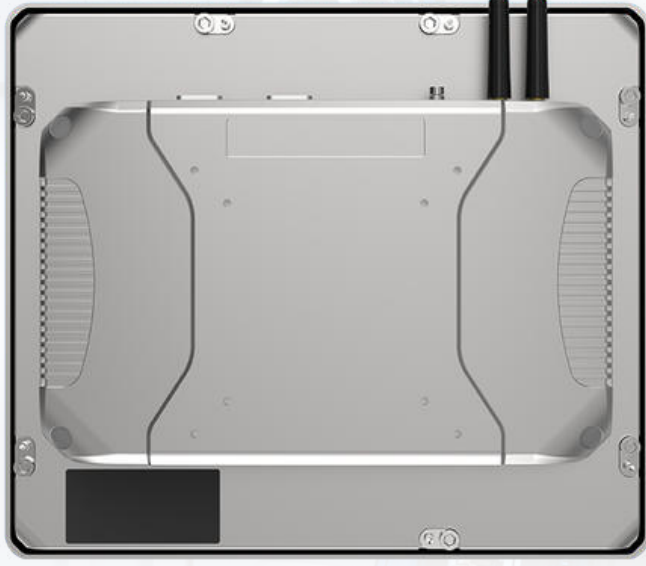
ÖN KOD	IPC4PRO-101A-220-3576-464
BOYUT	10.1" TFT LCD
ÇÖZÜNÜRLÜK	1280 x 800
EKRAN ORANI	16:10
PARLAKLIK	300 cd/m ²
KONTRAST	800:1
DOKUNMATİK TİPİ	Rezistif
AĞIRLIK	-

KESİM ÖLÇÜLERİ	
DIŞ ÖLÇÜLER	256.7 x 193.3 x 56
KESİM ÖLÇÜSÜ	249 x 185



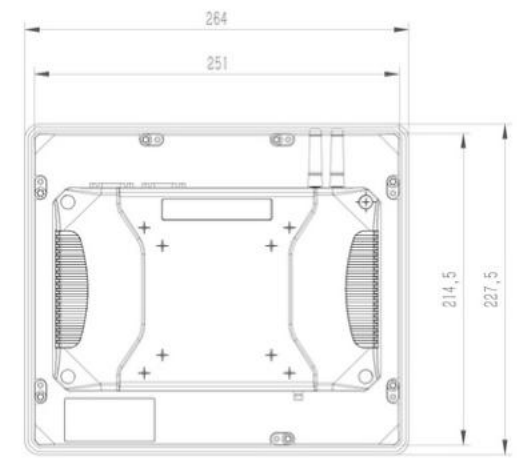
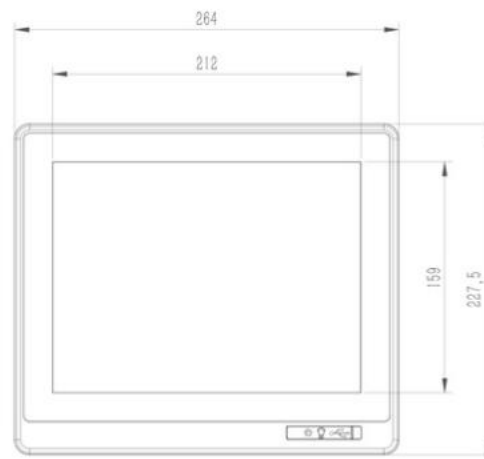
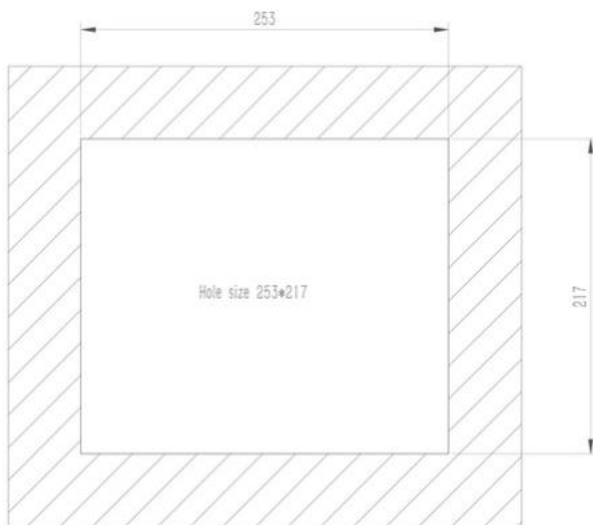
Gelişmiş Teknoloji ve Klasik 4:3 Formatı: IPC4PRO Android Serisi

IPC4PRO serisi Android endüstriyel panel PC'ler, endüstriyel otomasyon ve dijital dönüşüm projeleriniz için en uygun çözümleri sunuyor. Gücünü RockChip™ RK3576 işlemcisinden alan bu model, Android 10 / 11 işletim sistemi desteğiyle esnek bir kullanım sağlar. 10.4 inçlik ekranı ve 4:3 görüntü formatı, özellikle klasik en-boy oranına göre tasarlanmış yazılımlar için mükemmel uyum sağlar. 1024 x 768 çözünürlüğü ve Projectif Kapasitif (P-CAP) çoklu dokunmatik teknolojisi ile hassas kontrol imkanı sunar. Fansız soğutma teknolojisi ve IP65 korumalı dayanıklı alüminyum gövdesi, en zorlu çalışma ortamlarında kesintisiz performans garanti eder.



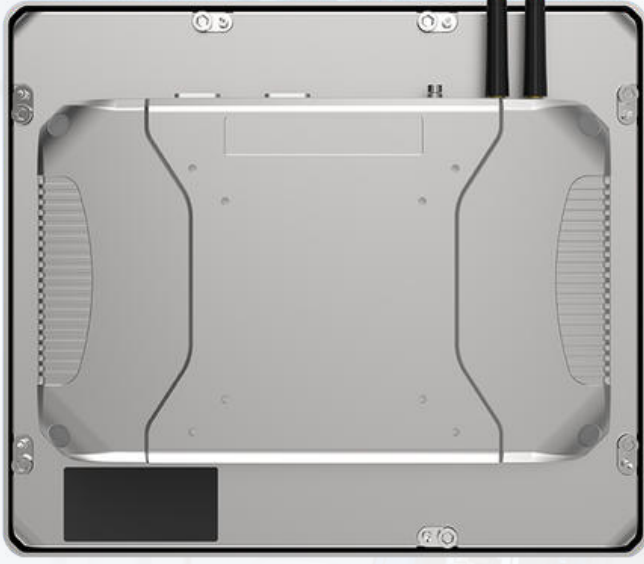
ÖN KOD	IPC4PRO-104A-210-3576-464
BOYUT	10.4" TFT LCD
ÇÖZÜNÜRLÜK	1024 x 768
EKRAN ORANI	4:3
PARLAKLIK	350 cd/m ²
KONTRAST	800:1
DOKUNMATİK TİPİ	Projectif Kapasitif [P-CAP]
AĞIRLIK	-

KESİM ÖLÇÜLERİ	
DIŞ ÖLÇÜLER	264 x 227.5 x 56
KESİM ÖLÇÜSÜ	253 x 217



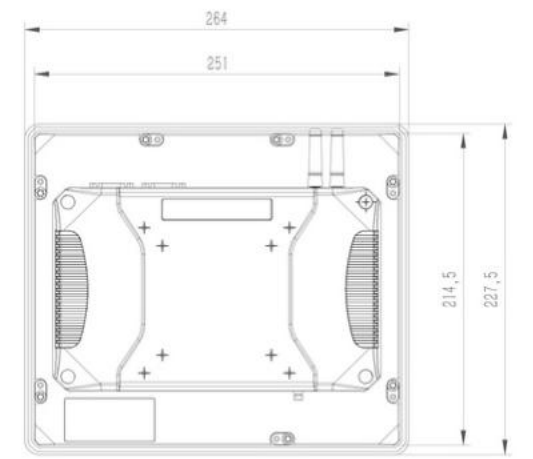
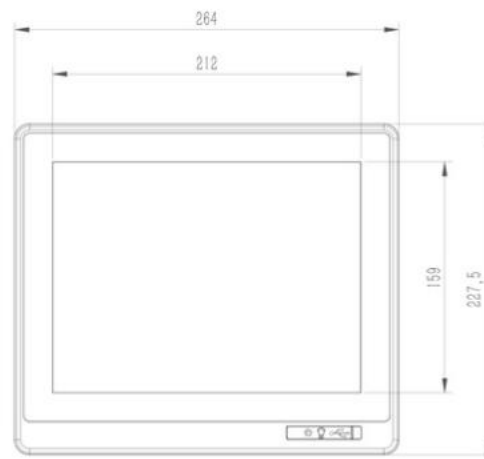
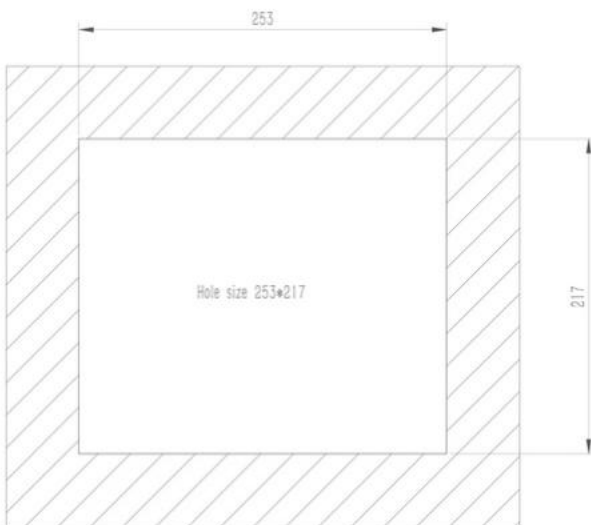
Gelişmiş Teknoloji ve Klasik 4:3 Formatı: IPC4PRO Android Serisi

IPC4PRO Android Endüstriyel Panel PC, güçlü performansı, dayanıklı tasarımı ve Android 10 desteği ile zorlu görevleri kolayca tamamlamanızı sağlar. Gücünü RockChip™ RK3576 işlemcisinden alan bu model, endüstriyel otomasyondan dijital tabela uygulamalarına kadar keskin ve net görsellere ihtiyaç duyan sektörler için idealdir. 10.4 inçlik ekranı, 1024 x 768 çözünürlüğü (4:3) ve Rezistif dokunmatik teknolojisi ile üretim, perakende ve kamu hizmetleri gibi ortamlarda esneklik sağlar. Fansız soğutma teknolojisi ve IP65 korumalı dayanıklı alüminyum gövdesi, en zorlu çalışma ortamlarında güvenilirlik sunar.



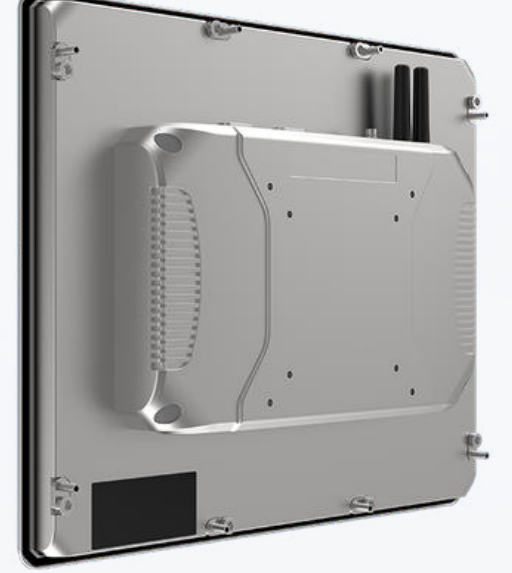
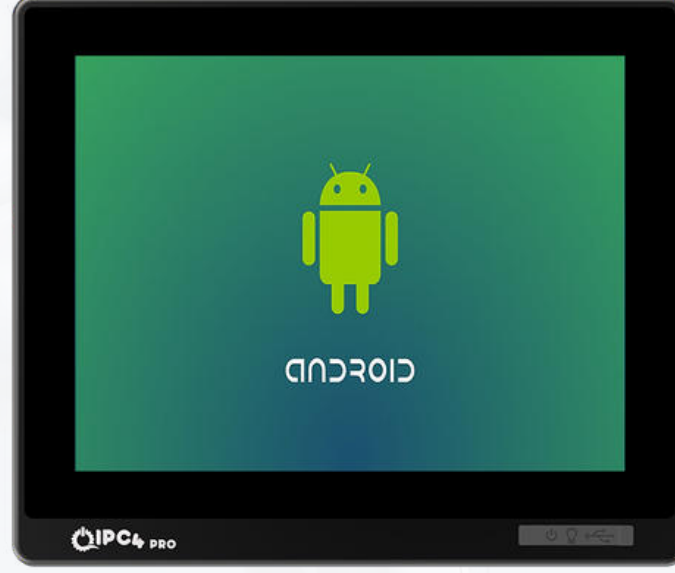
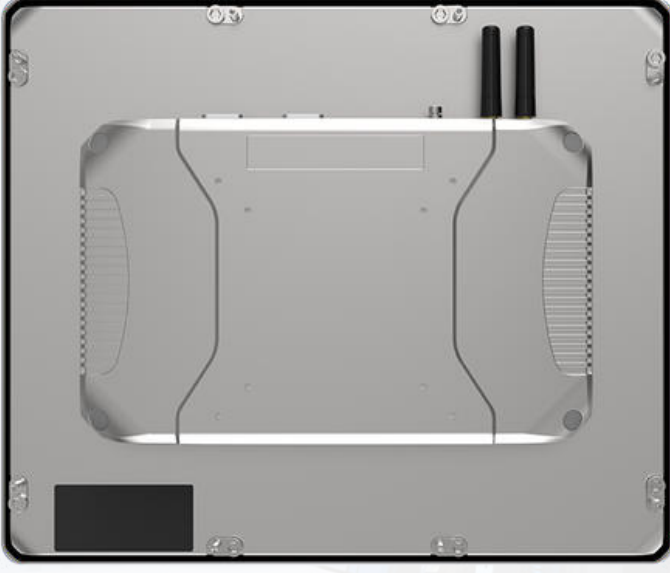
ÖN KOD	IPC4PRO-104A-220-3576-464
BOYUT	10.4" TFT LCD
ÇÖZÜNÜRLÜK	1024 x 768
EKRAN ORANI	4:3
PARLAKLIK	350 cd/m ²
KONTRAST	900:1
DOKUNMATİK TİPİ	Rezistif
AĞIRLIK	-

KESİM ÖLÇÜLERİ	
DIŞ ÖLÇÜLER	264 x 227.5 x 56
KESİM ÖLÇÜSÜ	253 x 217



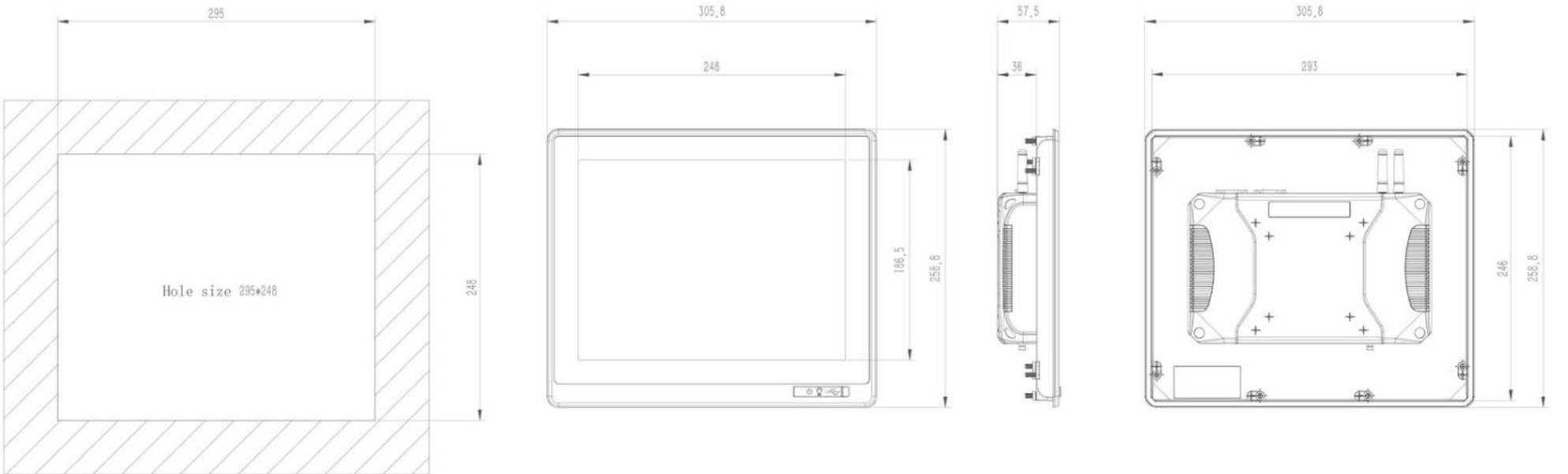
Gelişmiş Teknoloji ve Dayanıklılık: IPC4PRO Android Serisi

IPC4PRO Android Endüstriyel Panel PC, güçlü performansı, dayanıklı tasarımı ve Android 10 desteği ile zorlu görevleri kolayca tamamlamanızı sağlar. Gücünü RockChip™ RK3576 işlemcisinden alan bu model, endüstriyel otomasyondan dijital tabela uygulamalarına kadar keskin ve net görsellere ihtiyaç duyan sektörler için idealdir. 12.1 inçlik ekranı, 1024 x 768 çözünürlüğü ve P-CAP dokunmatik teknolojisi ile üretim, perakende ve kamu hizmetleri gibi ortamlarda esneklik sağlar. Fansız soğutma teknolojisi ve IP65 korumalı dayanıklı alüminyum gövdesi, en zorlu çalışma ortamlarında güvenilirlik sunar.



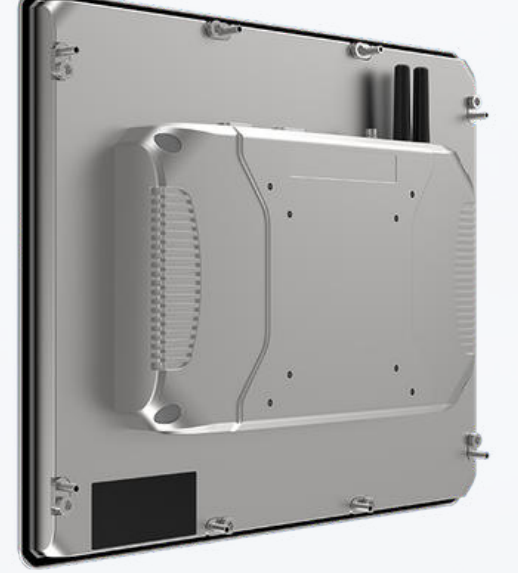
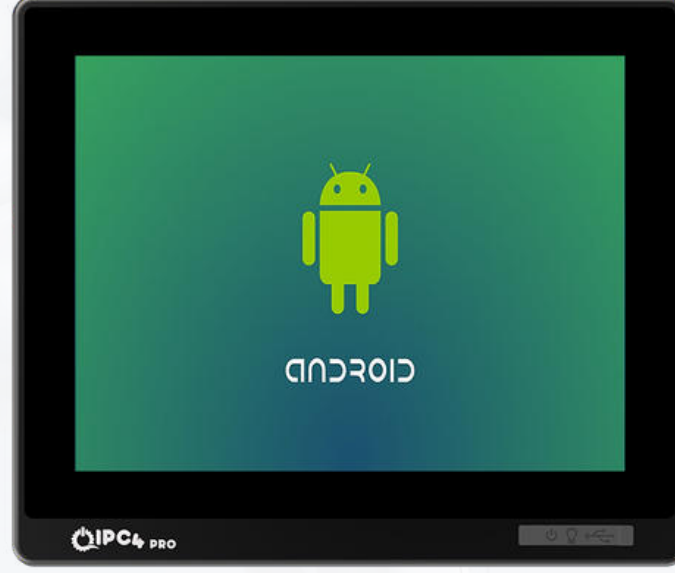
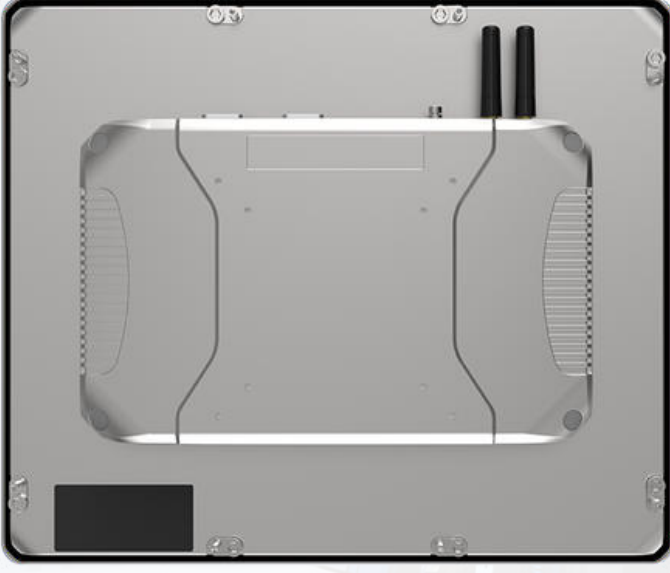
ÖN KOD	IPC4PRO-120A-210-3576-464
BOYUT	12.1" TFT LCD
ÇÖZÜNÜRLÜK	1024 x 768
EKRAN ORANI	4:3
PARLAKLIK	350 cd/m ²
KONTRAST	800:1
DOKUNMATİK TİPİ	Projectif Kapasitif [P-CAP]
AĞIRLIK	-

KESİM ÖLÇÜLERİ	
DIŞ ÖLÇÜLER	305.8 x 258.8 x 56
KESİM ÖLÇÜSÜ	295 x 248



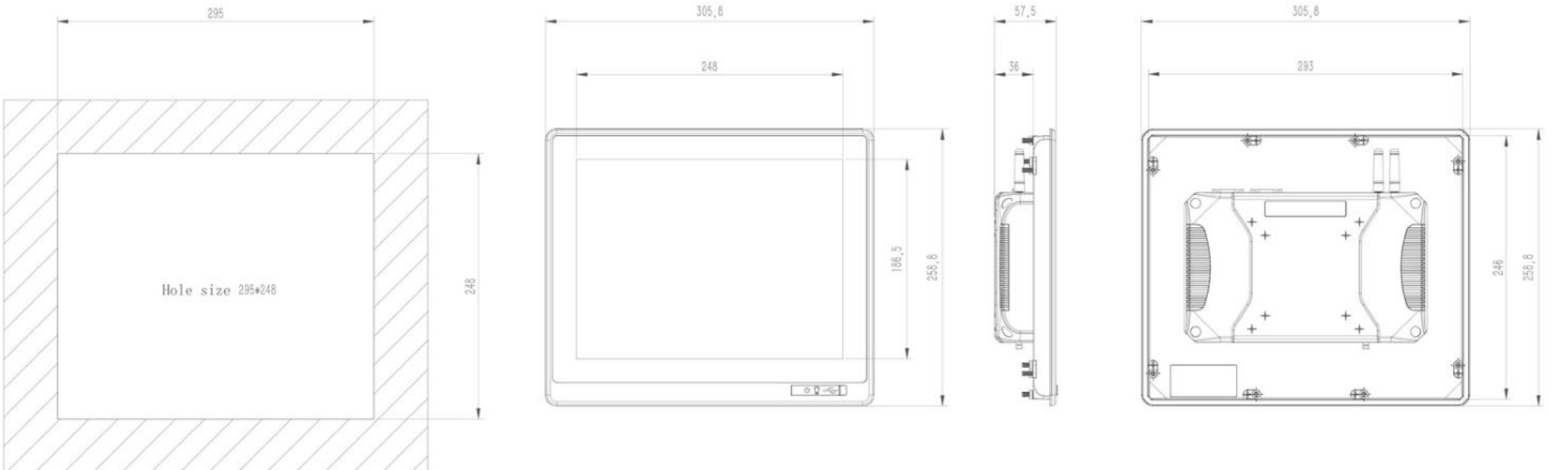
Gelişmiş Teknoloji ve Dayanıklılık: IPC4PRO Android Serisi

IPC4PRO Android Endüstriyel Panel PC, güçlü performansı, dayanıklı tasarımı ve Android 10 desteği ile zorlu görevleri kolayca tamamlamanızı sağlar. Gücünü RockChip™ RK3576 işlemcisinden alan bu model, endüstriyel otomasyondan dijital tabela uygulamalarına kadar keskin ve net görsellere ihtiyaç duyan sektörler için idealdir. 12.1 inçlik ekranı, 1024 x 768 çözünürlüğü ve Rezistif dokunmatik teknolojisi ile üretim, perakende ve kamu hizmetleri gibi ortamlarda esneklik sağlar. Fansız soğutma teknolojisi ve IP65 korumalı dayanıklı alüminyum gövdesi, en zorlu çalışma ortamlarında güvenilirlik sunar.



ÖN KOD	IPC4PRO-120A-220-3576-464
BOYUT	12.1" TFT LCD
ÇÖZÜNÜRLÜK	1024 x 768
EKRAN ORANI	4:3
PARLAKLIK	350 cd/m ²
KONTRAST	800:1
DOKUNMATİK TİPİ	Rezistif
AĞIRLIK	-

KESİM ÖLÇÜLERİ	
DIŞ ÖLÇÜLER	305.8 x 258.8 x 56
KESİM ÖLÇÜSÜ	295 x 248



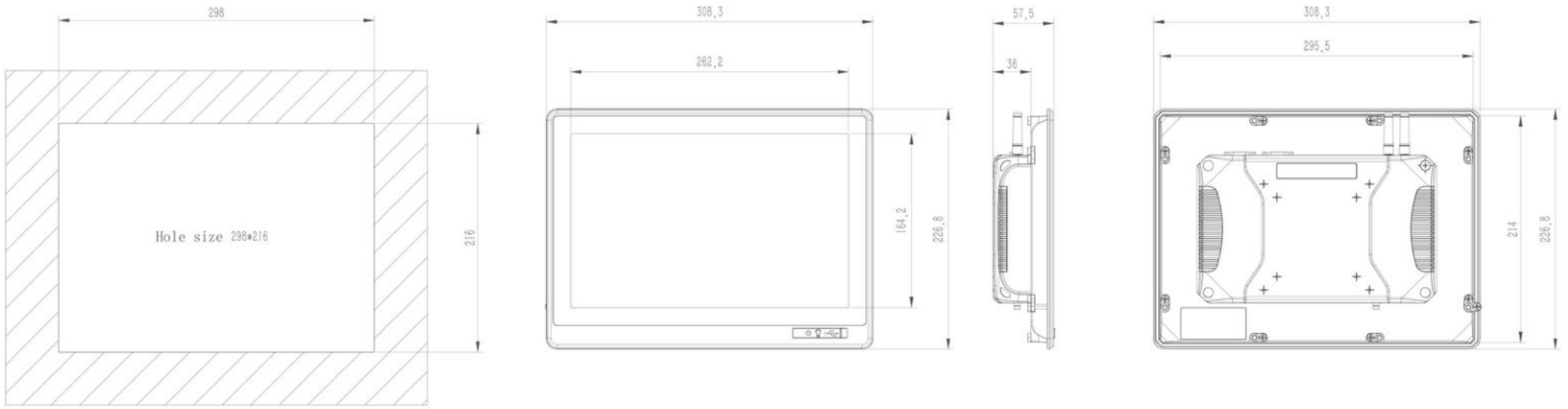
Gelişmiş Teknoloji ve Dayanıklılık: IPC4PRO Android Serisi

IPC4PRO Android Endüstriyel Panel PC, güçlü performansı, dayanıklı tasarımı ve Android 10 desteği ile zorlu görevleri kolayca tamamlamanızı sağlar. Gücünü RockChip™ RK3576 işlemcisinden alan bu model, endüstriyel otomasyondan dijital tabela uygulamalarına kadar keskin ve net görsellere ihtiyaç duyan sektörler için idealdir. 12.1 inçlik geniş ekranı (16:10), 1280 x 800 çözünürlüğü ve P-CAP dokunmatik teknolojisi ile üretim, perakende ve kamu hizmetleri gibi ortamlarda esneklik sağlar. Fansız soğutma teknolojisi ve IP65 korumalı dayanıklı alüminyum gövdesi, en zorlu çalışma ortamlarında güvenilirlik sunar.



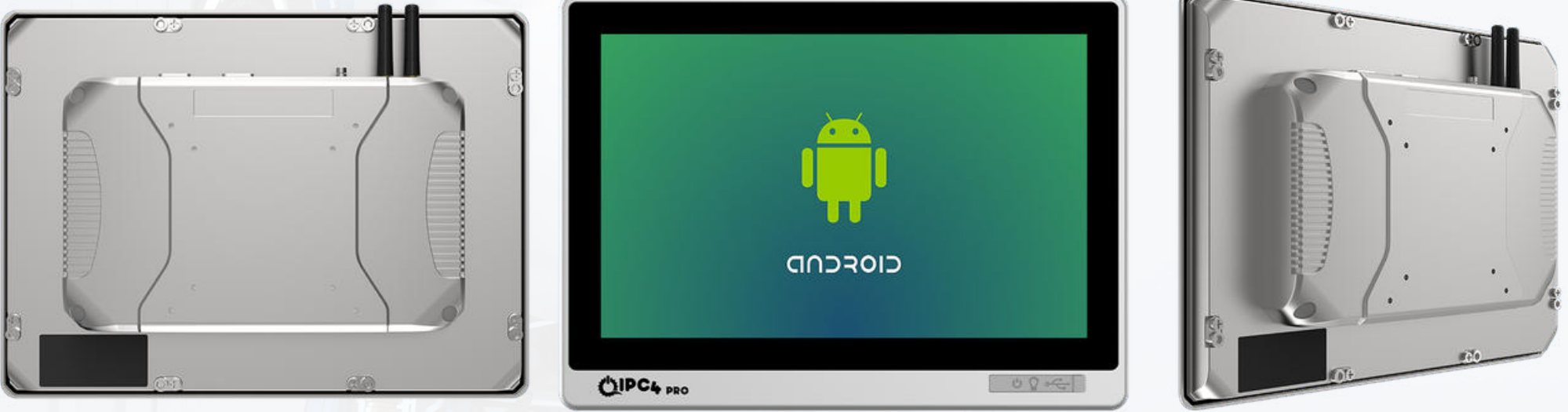
ÖN KOD	IPC4PRO-121A-210-3576-464
BOYUT	12.1" TFT LCD
ÇÖZÜNÜRLÜK	1280 x 800
EKRAN ORANI	16:10
PARLAKLIK	350 cd/m ²
KONTRAST	1000:1
DOKUNMATİK TİPİ	Projectif Kapasitif [P-CAP]
AĞIRLIK	-

KESİM ÖLÇÜLERİ	
DIŞ ÖLÇÜLER	308.3 x 226.8 x 56
KESİM ÖLÇÜSÜ	298 x 216



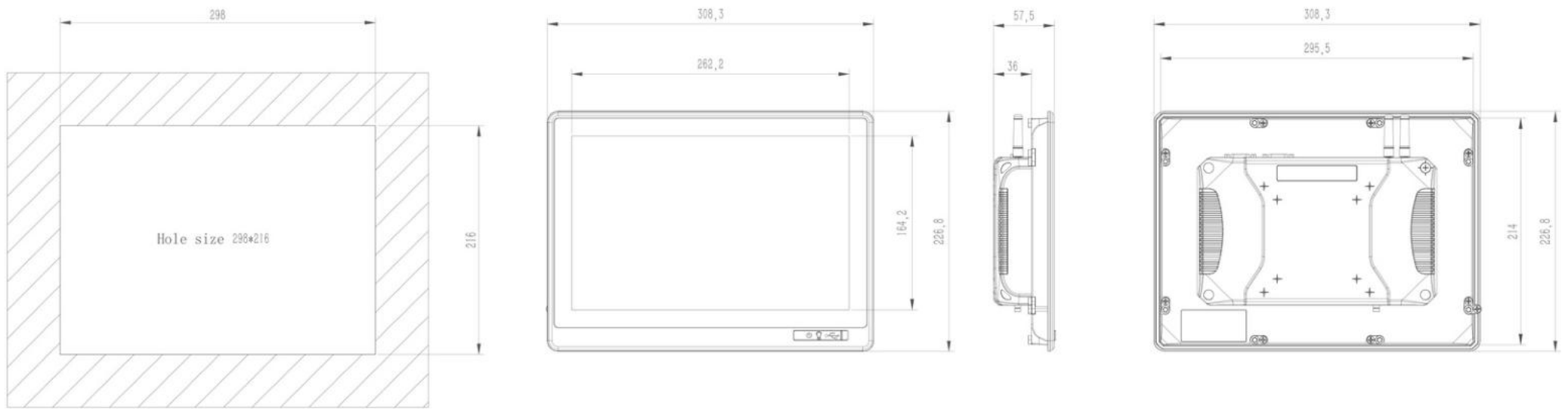
Gelişmiş Teknoloji ve Dayanıklılık: IPC4PRO Android Serisi

IPC4PRO Android Endüstriyel Panel PC, güçlü performansı, dayanıklı tasarımı ve Android 10 desteği ile zorlu görevleri kolayca tamamlamanızı sağlar. Gücünü RockChip™ RK3576 işlemcisinden alan bu model, endüstriyel otomasyondan dijital tabela uygulamalarına kadar keskin ve net görsellere ihtiyaç duyan sektörler için idealdir. 12.1 inçlik geniş ekranı (16:10), 1280 x 800 çözünürlüğü ve Rezistif dokunmatik teknolojisi ile üretim, perakende ve kamu hizmetleri gibi ortamlarda esneklik sağlar. Fansız soğutma teknolojisi ve IP65 korumalı dayanıklı alüminyum gövdesi, en zorlu çalışma ortamlarında güvenilirlik sunar.



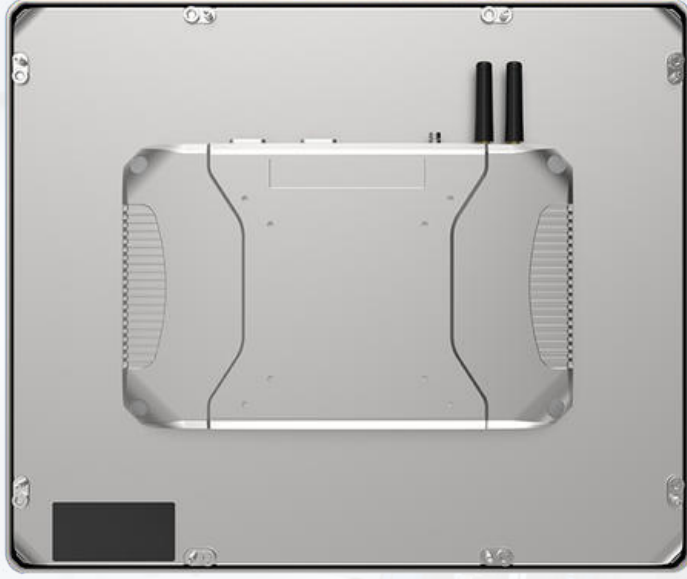
ÖN KOD	IPC4PRO-121A-210-3576-464
BOYUT	12.1" TFT LCD
ÇÖZÜNÜRLÜK	1280 x 800
EKRAN ORANI	16:10
PARLAKLIK	350 cd/m ²
KONTRAST	1000:1
DOKUNMATİK TİPİ	Rezistif
AĞIRLIK	-

KESİM ÖLÇÜLERİ	
DIŞ ÖLÇÜLER	308.3 x 226.8 x 56
KESİM ÖLÇÜSÜ	298 x 216



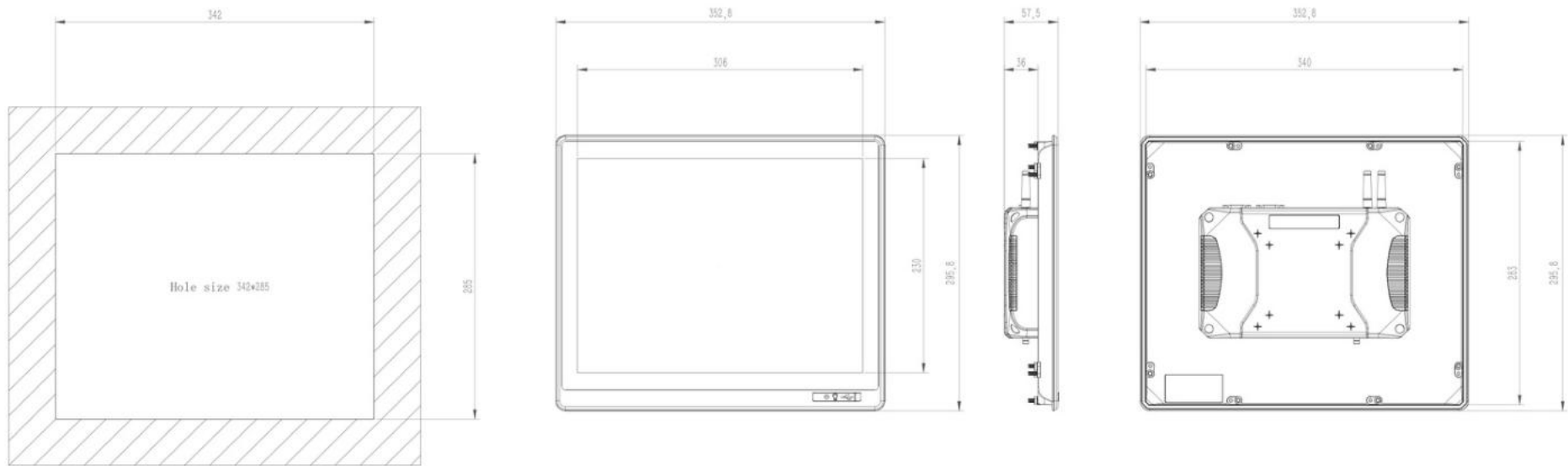
Gelişmiş Teknoloji ve Dayanıklılık: IPC4PRO Android Serisi

IPC4PRO Android Endüstriyel Panel PC, güçlü performansı, dayanıklı tasarımı ve Android 10 desteği ile zorlu görevleri kolayca tamamlamanızı sağlar. Gücünü RockChip™ RK3576 işlemcisinden alan bu model, endüstriyel otomasyondan dijital tabela uygulamalarına kadar keskin ve net görsellere ihtiyaç duyan sektörler için idealdir. 15 inçlik ekranı, 1024 x 768 çözünürlüğü ve P-CAP dokunmatik teknolojisi ile üretim, perakende ve kamu hizmetleri gibi ortamlarda esneklik sağlar. Fansız soğutma teknolojisi ve IP65 korumalı dayanıklı alüminyum gövdesi, en zorlu çalışma ortamlarında güvenilirlik sunar.



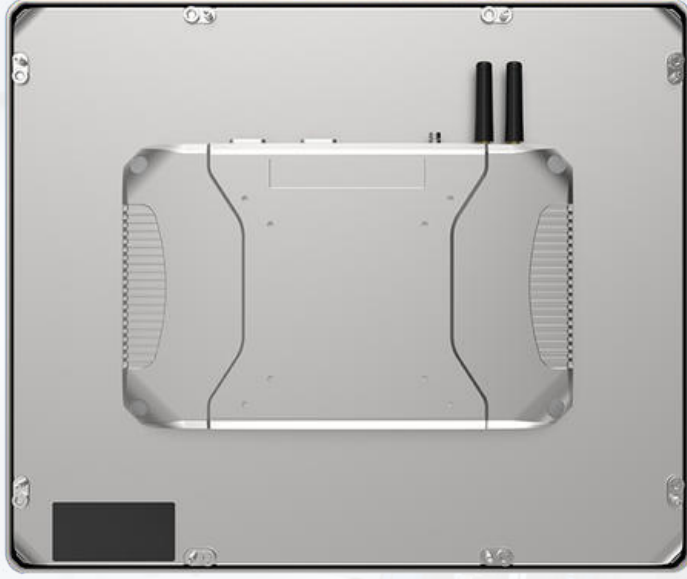
ÖN KOD	IPC4PRO-150A-210-3576-464
BOYUT	15" TFT LCD
ÇÖZÜNÜRLÜK	1024 x 768
EKRAN ORANI	4:3
PARLAKLIK	300 cd/m ²
KONTRAST	800:1
DOKUNMATİK TİPİ	Projectif Kapasitif [P-CAP]
AĞIRLIK	-

KESİM ÖLÇÜLERİ	
DIŞ ÖLÇÜLER	352.8 x 295.8 x 56
KESİM ÖLÇÜSÜ	342 x 285



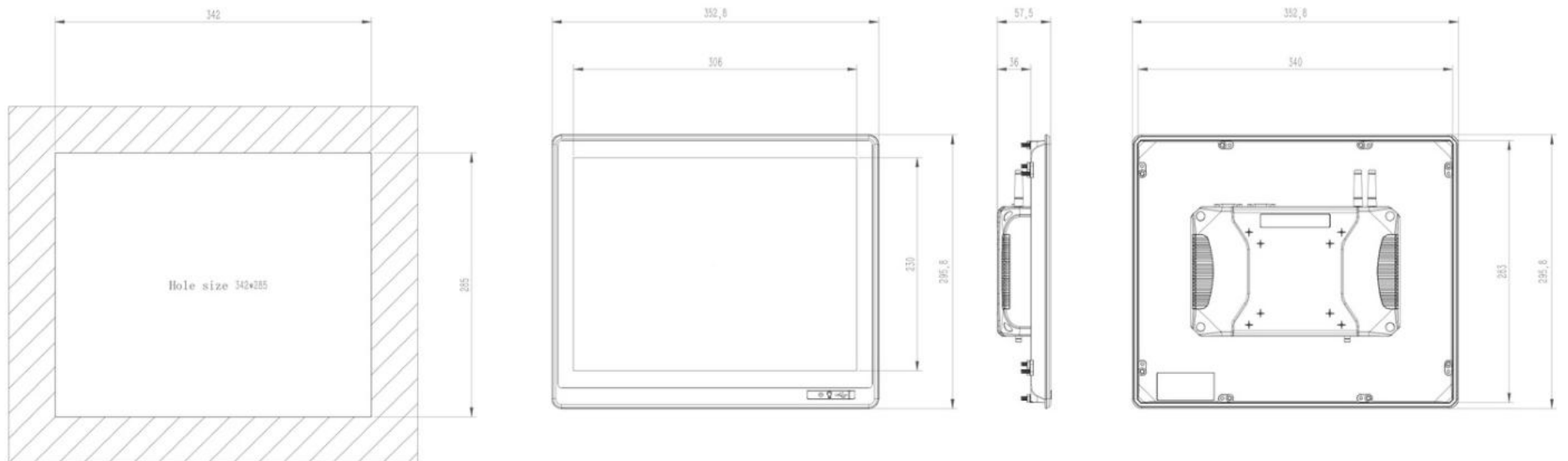
Gelişmiş Teknoloji ve Dayanıklılık: IPC4PRO Android Serisi

IPC4PRO Android Endüstriyel Panel PC, güçlü performansı, dayanıklı tasarımı ve Android 10 desteği ile zorlu görevleri kolayca tamamlamanızı sağlar. Gücünü RockChip™ RK3576 işlemcisinden alan bu model, endüstriyel otomasyondan dijital tabela uygulamalarına kadar keskin ve net görsellere ihtiyaç duyan sektörler için idealdir. 15 inçlik ekranı, 1024 x 768 çözünürlüğü ve Rezistif dokunmatik teknolojisi ile üretim, perakende ve kamu hizmetleri gibi ortamlarda esneklik sağlar. Fansız soğutma teknolojisi ve IP65 korumalı dayanıklı alüminyum gövdesi, en zorlu çalışma ortamlarında güvenilirlik sunar.



ÖN KOD	IPC4PRO-150A-220-3576-464
BOYUT	15" TFT LCD
ÇÖZÜNÜRLÜK	1024 x 768
EKRAN ORANI	4:3
PARLAKLIK	300 cd/m ²
KONTRAST	800:1
DOKUNMATİK TİPİ	Rezistif
AĞIRLIK	-

KESİM ÖLÇÜLERİ	
DIŞ ÖLÇÜLER	352.8 x 295.8 x 56
KESİM ÖLÇÜSÜ	342 x 285



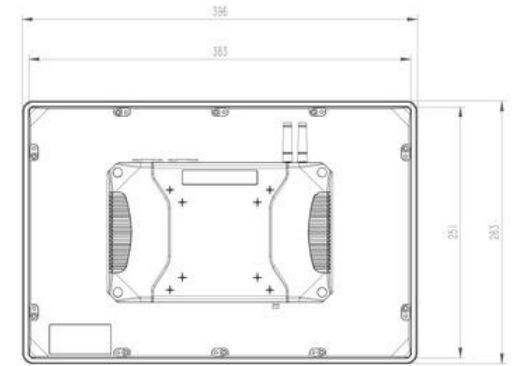
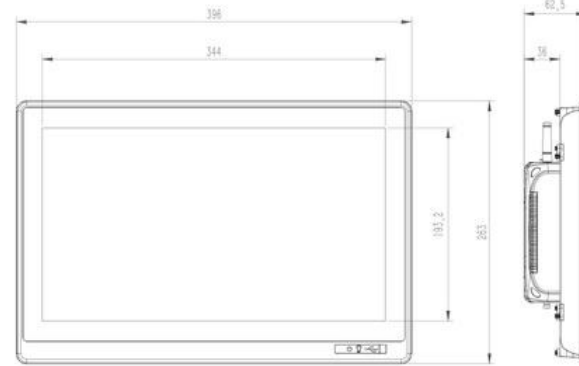
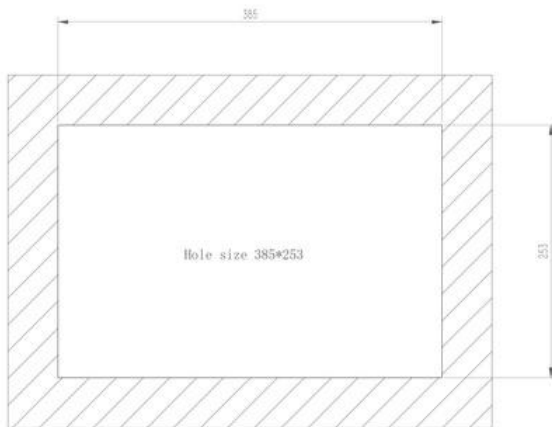
Gelişmiş Teknoloji ve Dayanıklılık: IPC4PRO Android Serisi

IPC4PRO Android Endüstriyel Panel PC, güçlü performansı, dayanıklı tasarımı ve Android 10 desteği ile zorlu görevleri kolayca tamamlamanızı sağlar. Gücünü RockChip™ RK3576 işlemcisinden alan bu model, endüstriyel otomasyondan dijital tabela uygulamalarına kadar keskin ve net görsellere ihtiyaç duyan sektörler için idealdir. 15.6 inçlik geniş ekranı (16:9), 1920 x 1080 (FHD) çözünürlüğü ve P-CAP dokunmatik teknolojisi ile üretim, perakende ve kamu hizmetleri gibi ortamlarda esneklik sağlar. Fansız soğutma teknolojisi ve IP65 korumalı dayanıklı alüminyum gövdesi, en zorlu çalışma ortamlarında güvenilirlik sunar.



ÖN KOD	IPC4PRO-156A-210-3576-464
BOYUT	15.6" TFT LCD
ÇÖZÜNÜRLÜK	1920 x 1080
EKRAN ORANI	16:9
PARLAKLIK	250 cd/m ²
KONTRAST	3000:1
DOKUNMATİK TİPİ	Projectif Kapasitif [P-CAP]
AĞIRLIK	-

KESİM ÖLÇÜLERİ	
DIŞ ÖLÇÜLER	396 x 263 x 56
KESİM ÖLÇÜSÜ	385 x 253



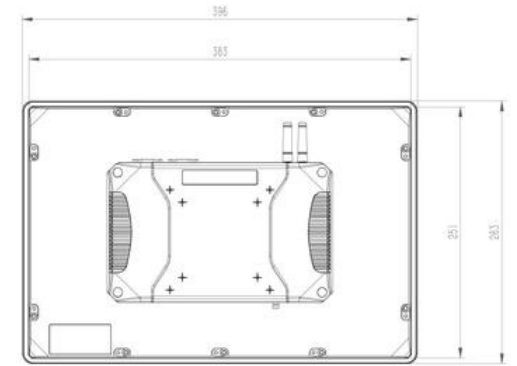
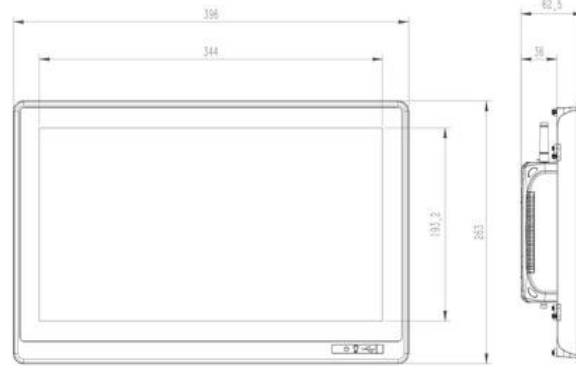
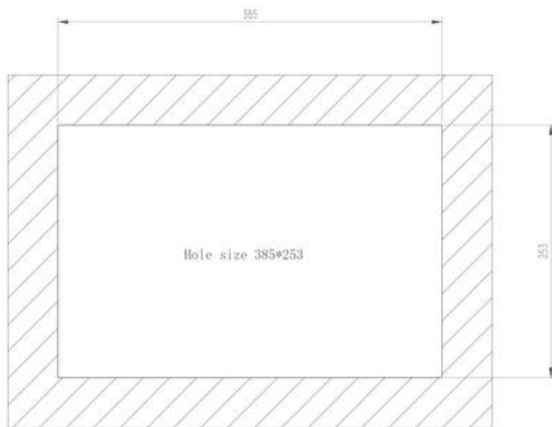
Gelişmiş Teknoloji ve Dayanıklılık: IPC4PRO Android Serisi

IPC4PRO Android Endüstriyel Panel PC, güçlü performansı, dayanıklı tasarımı ve Android 10 desteği ile zorlu görevleri kolayca tamamlamanızı sağlar. Gücünü RockChip™ RK3576 işlemcisinden alan bu model, endüstriyel otomasyondan dijital tabela uygulamalarına kadar keskin ve net görsellere ihtiyaç duyan sektörler için idealdir. 15.6 inçlik geniş ekranı (16:9), 1920 x 1080 (FHD) çözünürlüğü ve Rezistif dokunmatik teknolojisi ile üretim, perakende ve kamu hizmetleri gibi ortamlarda esneklik sağlar. Fansız soğutma teknolojisi ve IP65 korumalı dayanıklı alüminyum gövdesi, en zorlu çalışma ortamlarında güvenilirlik sunar.



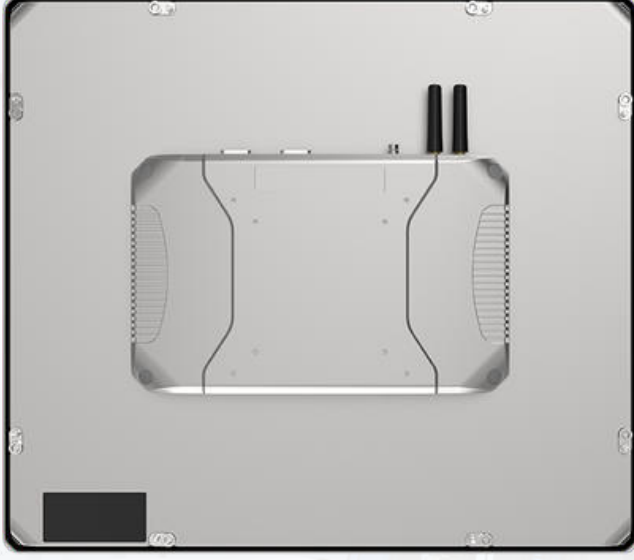
ÖN KOD	IPC4PRO-156A-210-3576-464
BOYUT	15.6" TFT LCD
ÇÖZÜNÜRLÜK	1920 x 1080
EKRAN ORANI	16:9
PARLAKLIK	250 cd/m ²
KONTRAST	3000:1
DOKUNMATİK TİPİ	Rezistif
AĞIRLIK	-

KESİM ÖLÇÜLERİ	
DIŞ ÖLÇÜLER	396 x 263 x 56
KESİM ÖLÇÜSÜ	385 x 253



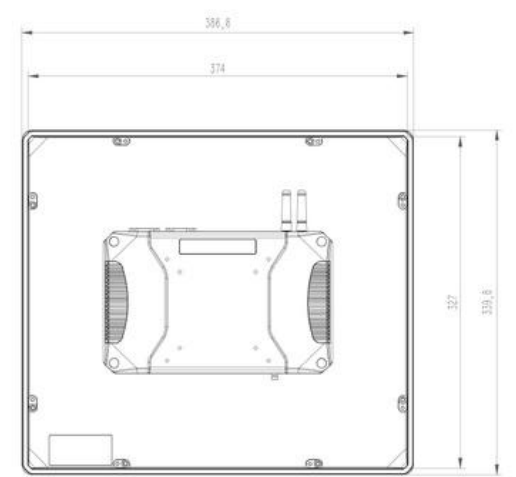
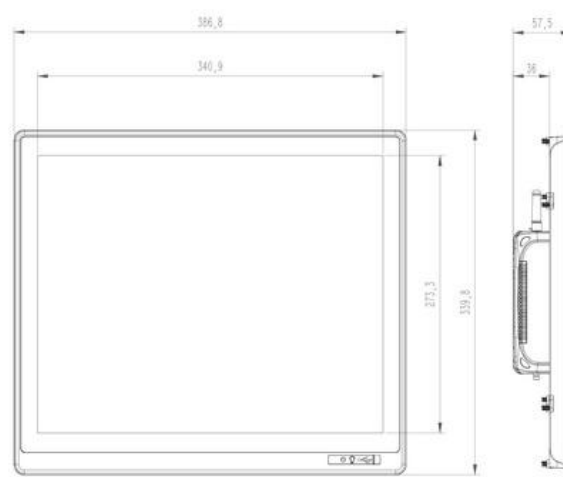
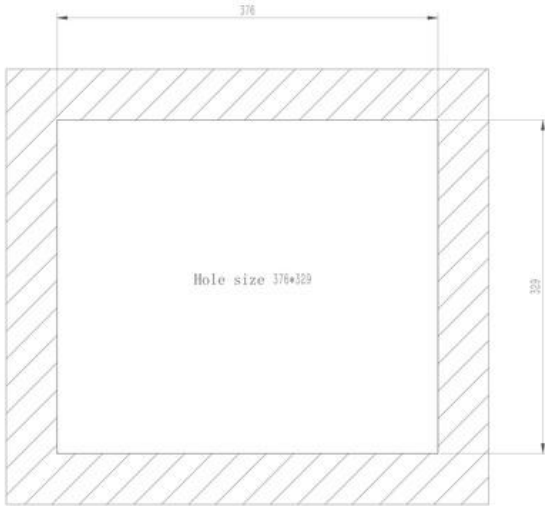
Gelişmiş Teknoloji ve Dayanıklılık: IPC4PRO Android Serisi

IPC4PRO Android Endüstriyel Panel PC, güçlü performansı, dayanıklı tasarımı ve Android 10 desteği ile zorlu görevleri kolayca tamamlamanızı sağlar. Gücünü RockChip™ RK3576 işlemcisinden alan bu model, endüstriyel otomasyondan dijital tabela uygulamalarına kadar keskin ve net görsellere ihtiyaç duyan sektörler için idealdir. 17 inçlik ekranı, 1280 x 1024 çözünürlüğü ve P-CAP dokunmatik teknolojisi ile üretim, perakende ve kamu hizmetleri gibi ortamlarda esneklik sağlar. Fansız soğutma teknolojisi ve IP65 korumalı dayanıklı alüminyum gövdesi, en zorlu çalışma ortamlarında güvenilirlik sunar.



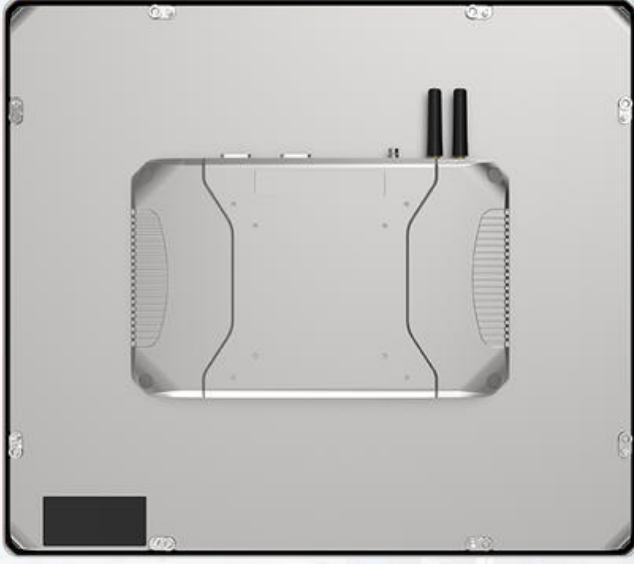
ÖN KOD	IPC4PRO-170A-210-3576-464
BOYUT	17" TFT LCD
ÇÖZÜNÜRLÜK	1280 x 1024
EKRAN ORANI	5:4
PARLAKLIK	350 cd/m ²
KONTRAST	1000:1
DOKUNMATİK TİPİ	Projectif Kapasitif [P-CAP]
AĞIRLIK	-

KESİM ÖLÇÜLERİ	
DIŞ ÖLÇÜLER	286.8 x 339.8 x 56
KESİM ÖLÇÜSÜ	376 x 329



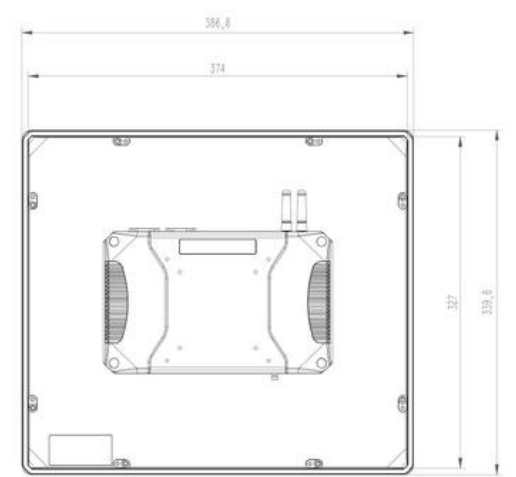
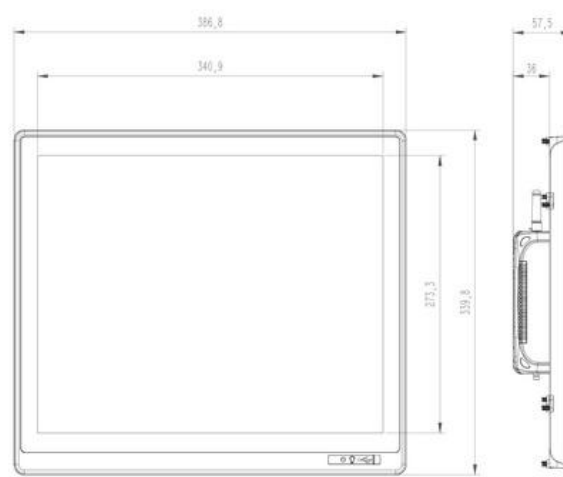
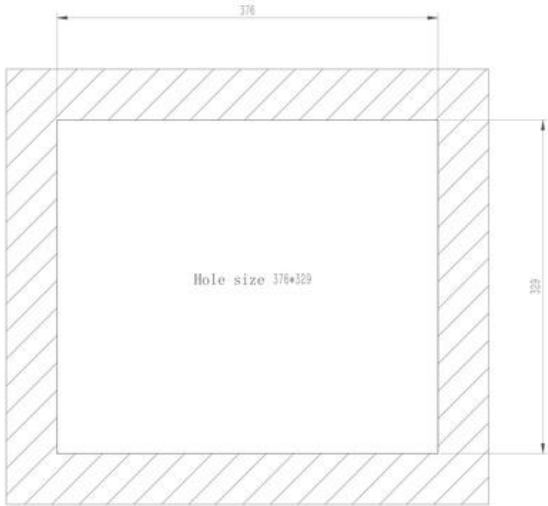
Gelişmiş Teknoloji ve Dayanıklılık: IPC4PRO Android Serisi

IPC4PRO Android Endüstriyel Panel PC, güçlü performansı, dayanıklı tasarımı ve Android 10 desteği ile zorlu görevleri kolayca tamamlamanızı sağlar. Gücünü RockChip™ RK3576 işlemcisinden alan bu model, endüstriyel otomasyondan dijital tabela uygulamalarına kadar keskin ve net görsellere ihtiyaç duyan sektörler için idealdir. 17 inçlik ekranı, 1280 x 1024 çözünürlüğü ve Rezistif dokunmatik teknolojisi ile üretim, perakende ve kamu hizmetleri gibi ortamlarda esneklik sağlar. Fansız soğutma teknolojisi ve IP65 korumalı dayanıklı alüminyum gövdesi, en zorlu çalışma ortamlarında güvenilirlik sunar.



ÖN KOD	IPC4PRO-170A-220-3576-464
BOYUT	17" TFT LCD
ÇÖZÜNÜRLÜK	1280 x 1024
EKRAN ORANI	5:4
PARLAKLIK	350 cd/m ²
KONTRAST	1000:1
DOKUNMATİK TİPİ	Rezistif
AĞIRLIK	-

KESİM ÖLÇÜLERİ	
DIŞ ÖLÇÜLER	286.8 x 339.8 x 56
KESİM ÖLÇÜSÜ	376 x 329



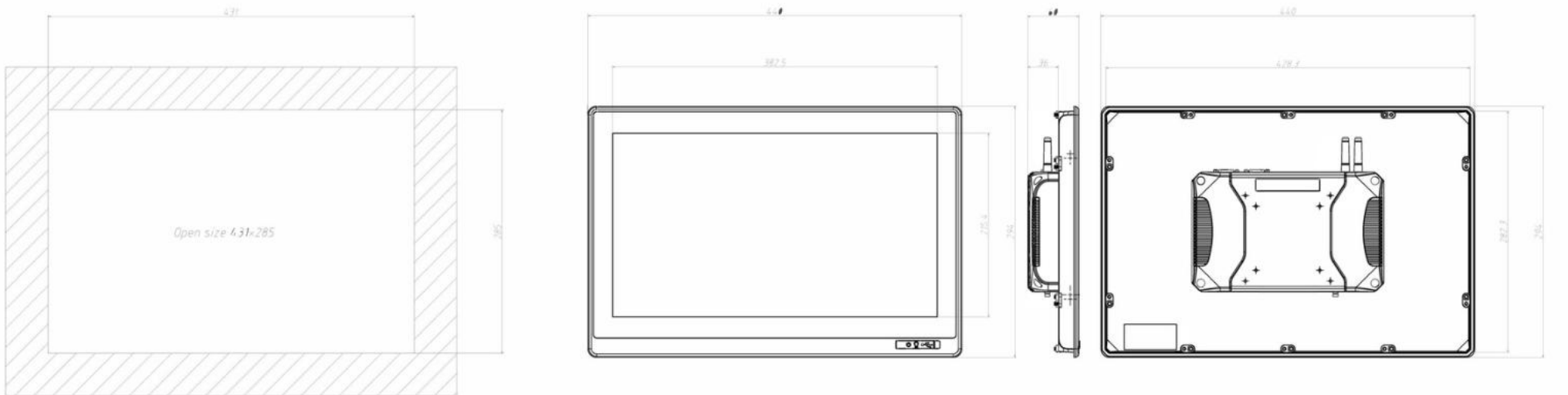
Gelişmiş Teknoloji ve Dayanıklılık: IPC4PRO Android Serisi

IPC4PRO Android Endüstriyel Panel PC, güçlü performansı, dayanıklı tasarımı ve Android 10 desteği ile zorlu görevleri kolayca tamamlamanızı sağlar. Gücünü RockChip™ RK3576 işlemcisinden alan bu model, endüstriyel otomasyondan dijital tabela uygulamalarına kadar keskin ve net görsellere ihtiyaç duyan sektörler için idealdir. 17.3 inçlik geniş ekranı (16:9), 1920 x 1080 (FHD) çözünürlüğü ve P-CAP dokunmatik teknolojisi ile üretim, perakende ve kamu hizmetleri gibi ortamlarda esneklik sağlar. Fansız soğutma teknolojisi ve IP65 korumalı dayanıklı alüminyum gövdesi, en zorlu çalışma ortamlarında güvenilirlik sunar.



ÖN KOD	IPC4PRO-173A-210-3576-464
BOYUT	17.3" TFT LCD
ÇÖZÜNÜRLÜK	1920 x 1080
EKRAN ORANI	16:9
PARLAKLIK	300 cd/m ²
KONTRAST	1000:1
DOKUNMATİK TİPİ	Projectif Kapasitif [P-CAP]
AĞIRLIK	-

KESİM ÖLÇÜLERİ	
DIŞ ÖLÇÜLER	440 x 294 x 56
KESİM ÖLÇÜSÜ	431 x 285



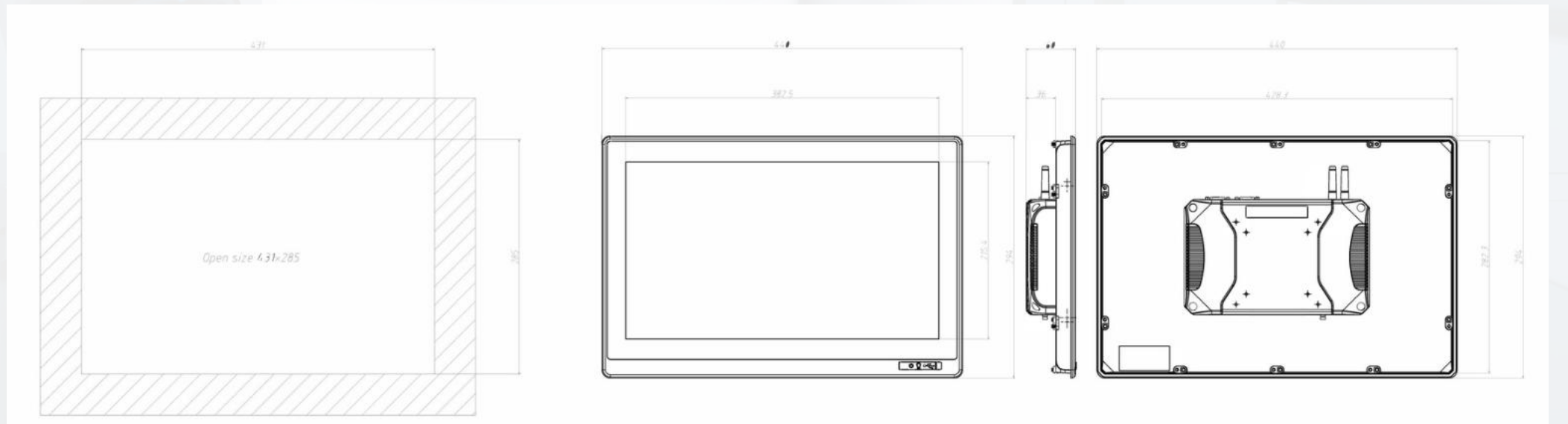
Gelişmiş Teknoloji ve Dayanıklılık: IPC4PRO Android Serisi

IPC4PRO Android Endüstriyel Panel PC, güçlü performansı, dayanıklı tasarımı ve Android 10 desteği ile zorlu görevleri kolayca tamamlamanızı sağlar. Gücünü RockChip™ RK3576 işlemcisinden alan bu model, endüstriyel otomasyondan dijital tabela uygulamalarına kadar keskin ve net görsellere ihtiyaç duyan sektörler için idealdir. 17.3 inçlik geniş ekranı (16:9), 1920 x 1080 (FHD) çözünürlüğü ve Rezistif dokunmatik teknolojisi ile üretim, perakende ve kamu hizmetleri gibi ortamlarda esneklik sağlar. Fansız soğutma teknolojisi ve IP65 korumalı dayanıklı alüminyum gövdesi, en zorlu çalışma ortamlarında güvenilirlik sunar.



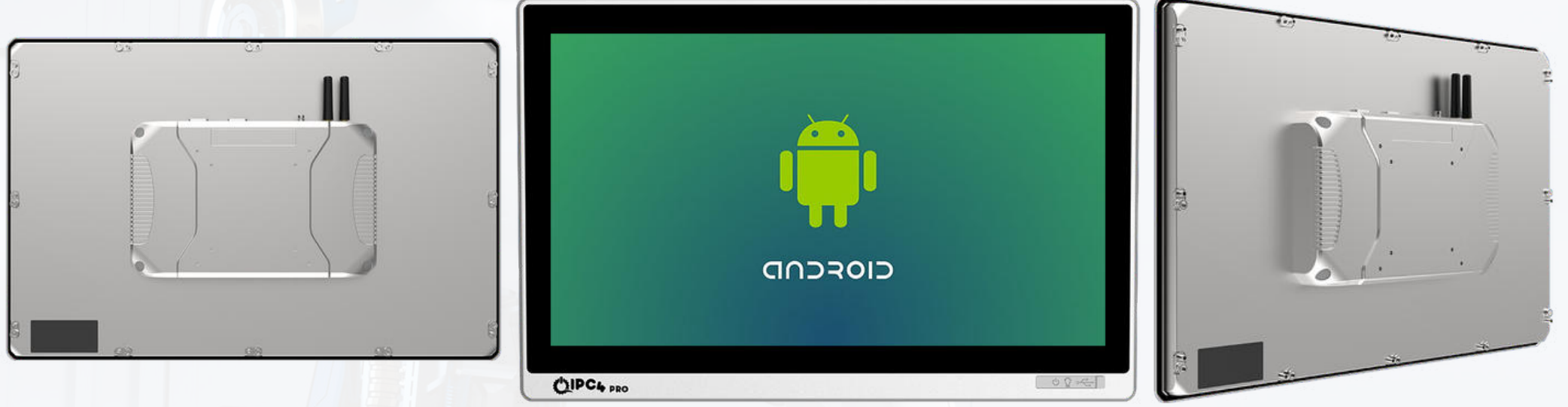
ÖN KOD	IPC4PRO-173A-220-3576-464
BOYUT	17.3" TFT LCD
ÇÖZÜNÜRLÜK	1920 x 1080
EKRAN ORANI	16:9
PARLAKLIK	300 cd/m ²
KONTRAST	1000:1
DOKUNMATİK TİPİ	Rezistif
AĞIRLIK	-

KESİM ÖLÇÜLERİ	
DIŞ ÖLÇÜLER	440 x 294 x 56
KESİM ÖLÇÜSÜ	431 x 285



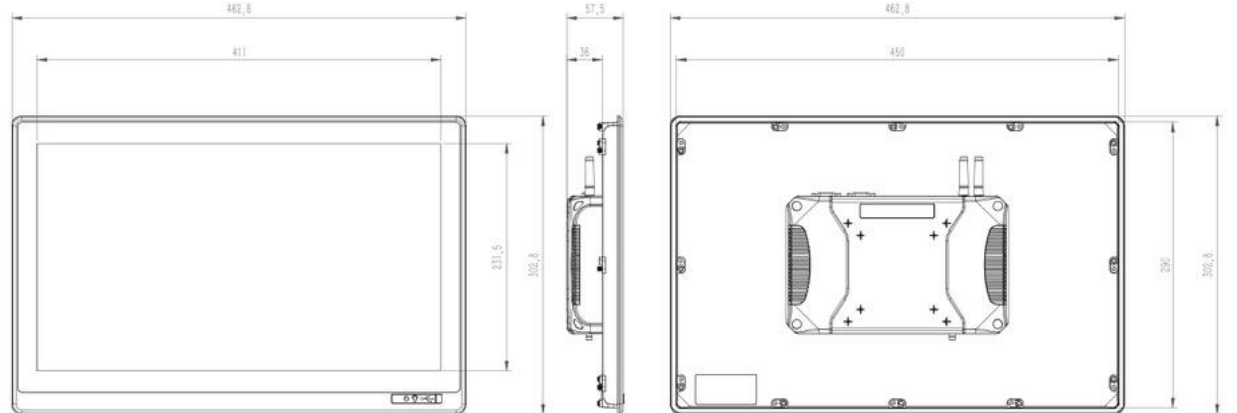
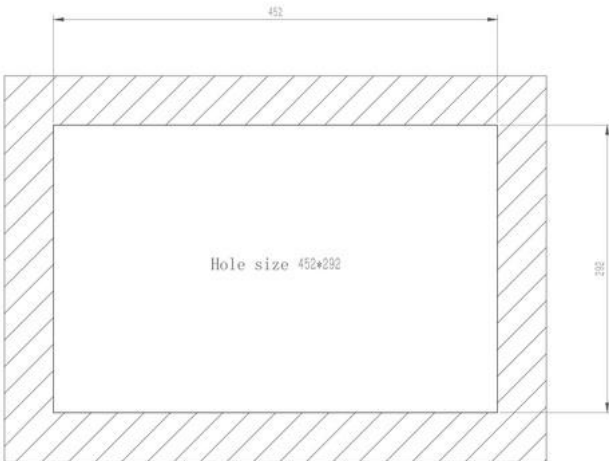
Gelişmiş Teknoloji ve Dayanıklılık: IPC4PRO Android Serisi

IPC4PRO Android Endüstriyel Panel PC, güçlü performansı, dayanıklı tasarımı ve Android 10 desteği ile zorlu görevleri kolayca tamamlamanızı sağlar. Gücünü RockChip™ RK3576 işlemcisinden alan bu model, endüstriyel otomasyondan dijital tabela uygulamalarına kadar keskin ve net görsellere ihtiyaç duyan sektörler için idealdir. 18.5 inçlik geniş ekranı (16:9), 1920 x 1080 (FHD) çözünürlüğü ve P-CAP dokunmatik teknolojisi ile üretim, perakende ve kamu hizmetleri gibi ortamlarda esneklik sağlar. Fansız soğutma teknolojisi ve IP65 korumalı dayanıklı alüminyum gövdesi, en zorlu çalışma ortamlarında güvenilirlik sunar.



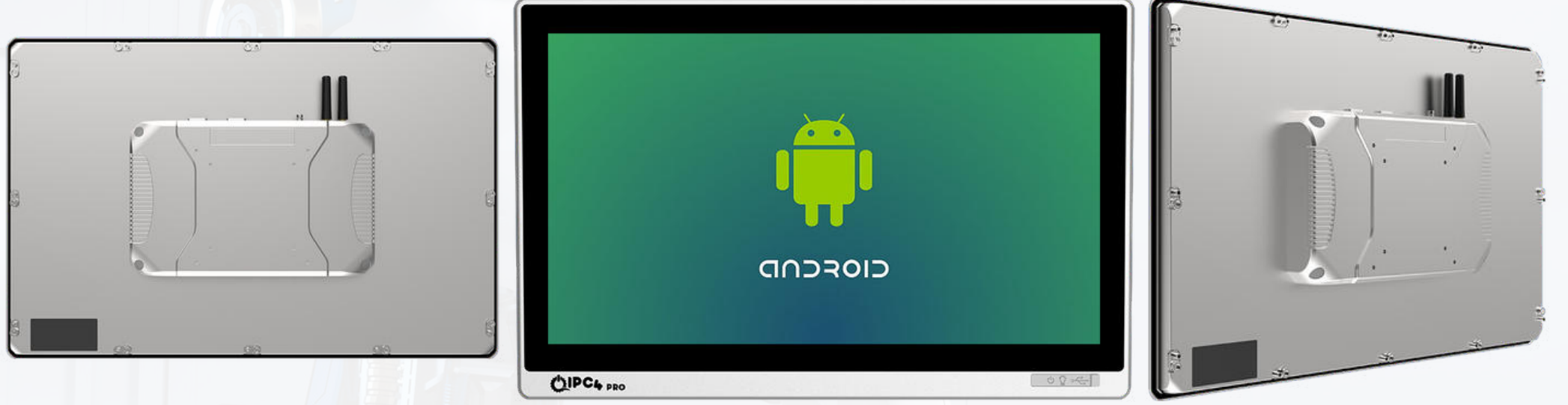
ÖN KOD	IPC4PRO-185A-210-3576-464
BOYUT	18.5" TFT LCD
ÇÖZÜNÜRLÜK	1920 x 1080
EKRAN ORANI	16:9
PARLAKLIK	350 cd/m ²
KONTRAST	1000:1
DOKUNMATİK TİPİ	Projectif Kapasitif [P-CAP]
AĞIRLIK	-

KESİM ÖLÇÜLERİ	
DIŞ ÖLÇÜLER	462.8 x 302.8 x 56
KESİM ÖLÇÜSÜ	452 x 292



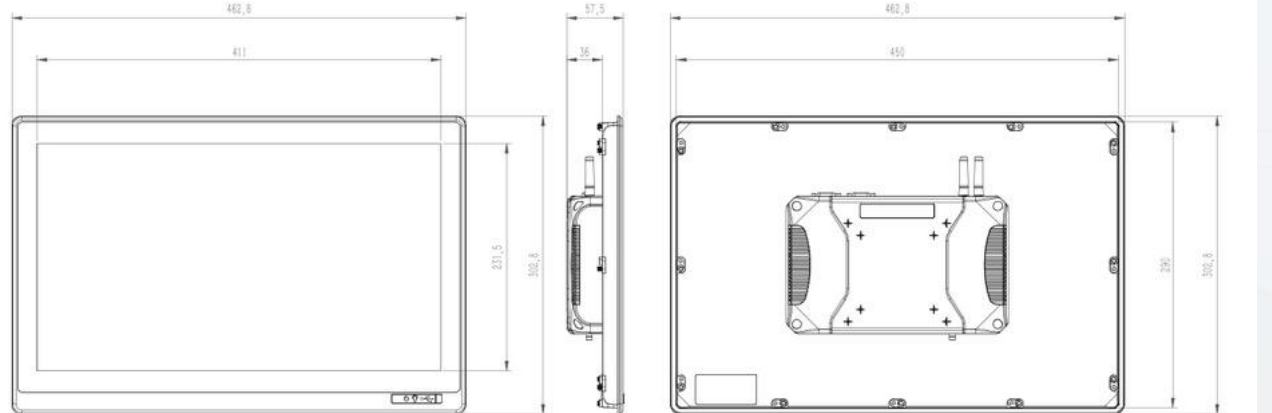
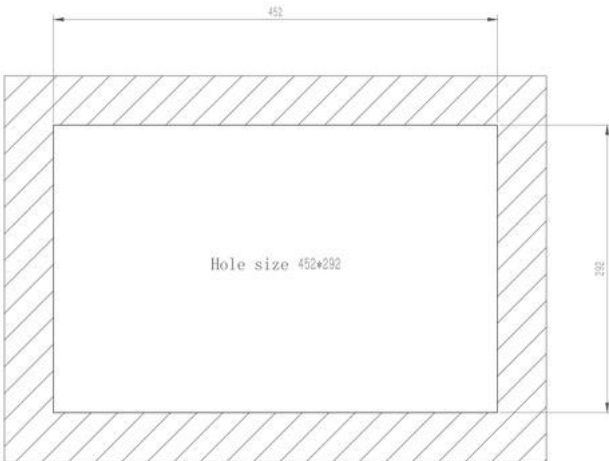
Gelişmiş Teknoloji ve Dayanıklılık: IPC4PRO Android Serisi

IPC4PRO Android Endüstriyel Panel PC, güçlü performansı, dayanıklı tasarımı ve Android 10 desteği ile zorlu görevleri kolayca tamamlamanızı sağlar. Gücünü RockChip™ RK3576 işlemcisinden alan bu model, endüstriyel otomasyondan dijital tabela uygulamalarına kadar keskin ve net görsellere ihtiyaç duyan sektörler için idealdir. 18.5 inçlik geniş ekranı (16:9), 1920 x 1080 (FHD) çözünürlüğü ve Rezistif dokunmatik teknolojisi ile üretim, perakende ve kamu hizmetleri gibi ortamlarda esneklik sağlar. Fansız soğutma teknolojisi ve IP65 korumalı dayanıklı alüminyum gövdesi, en zorlu çalışma ortamlarında güvenilirlik sunar.



ÖN KOD	IPC4PRO-185A-220-3576-464
BOYUT	18.5" TFT LCD
ÇÖZÜNÜRLÜK	1920 x 1080
EKRAN ORANI	16:9
PARLAKLIK	350 cd/m ²
KONTRAST	1000:1
DOKUNMATİK TİPİ	Rezistif
AĞIRLIK	-

KESİM ÖLÇÜLERİ	
DIŞ ÖLÇÜLER	462.8 x 302.8 x 56
KESİM ÖLÇÜSÜ	452 x 292



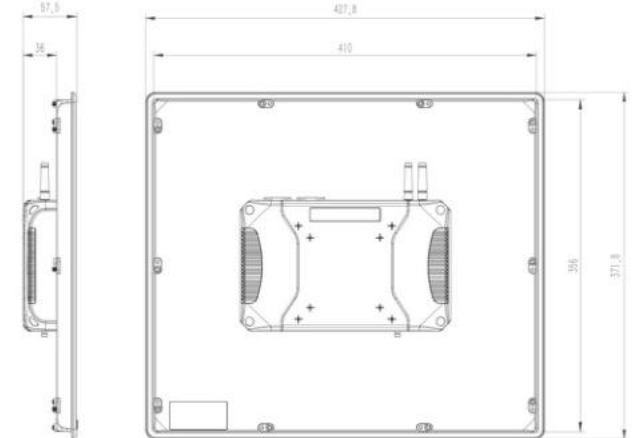
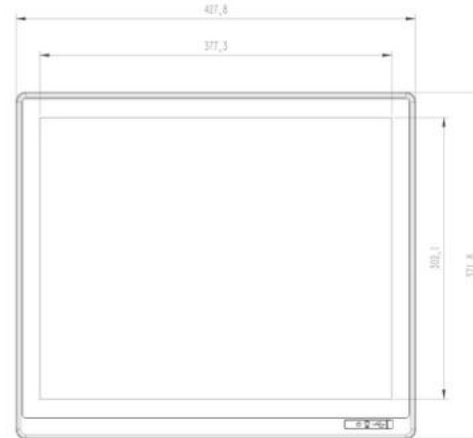
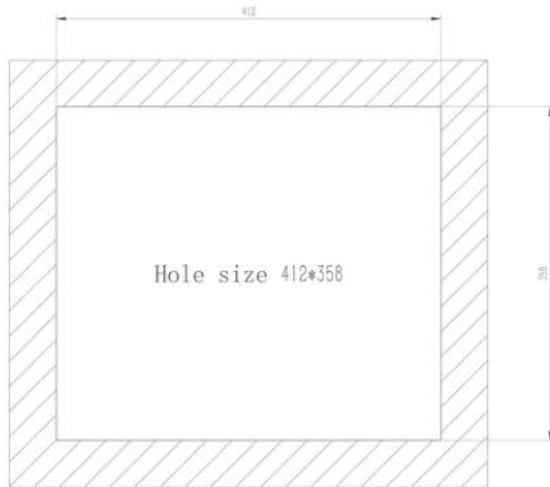
Gelişmiş Teknoloji ve Dayanıklılık: IPC4PRO Android Serisi

IPC4PRO Android Endüstriyel Panel PC, güçlü performansı, dayanıklı tasarımı ve Android 10 desteği ile zorlu görevleri kolayca tamamlamanızı sağlar. Gücünü RockChip™ RK3576 işlemcisinden alan bu model, endüstriyel otomasyondan dijital tabela uygulamalarına kadar keskin ve net görsellere ihtiyaç duyan sektörler için idealdir. 19 inçlik ekranı, 1280 x 1024 çözünürlüğü ve P-CAP dokunmatik teknolojisi ile üretim, perakende ve kamu hizmetleri gibi ortamlarda esneklik sağlar. Fansız soğutma teknolojisi ve IP65 korumalı dayanıklı alüminyum gövdesi, en zorlu çalışma ortamlarında güvenilirlik sunar.



ÖN KOD	IPC4PRO-190A-210-3576-464
BOYUT	19" TFT LCD
ÇÖZÜNÜRLÜK	1280 x 1024
EKRAN ORANI	5:4
PARLAKLIK	250 cd/m ²
KONTRAST	1000:1
DOKUNMATİK TİPİ	Projectif Kapasitif [P-CAP]
AĞIRLIK	-

KESİM ÖLÇÜLERİ	
DIŞ ÖLÇÜLER	427.8 x 371.8 x 56
KESİM ÖLÇÜSÜ	412 x 358



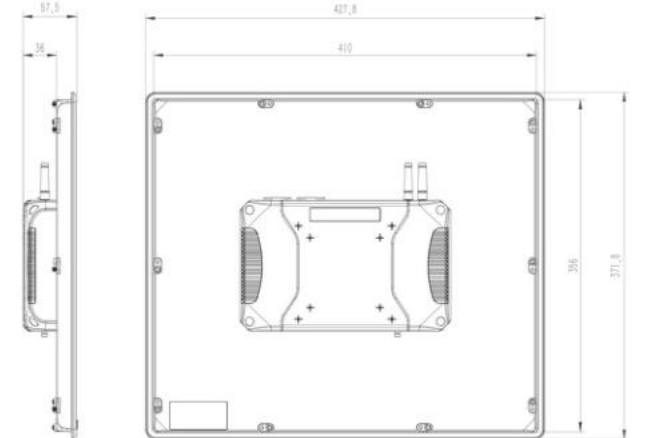
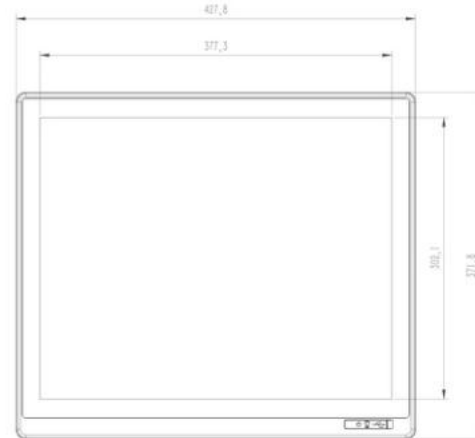
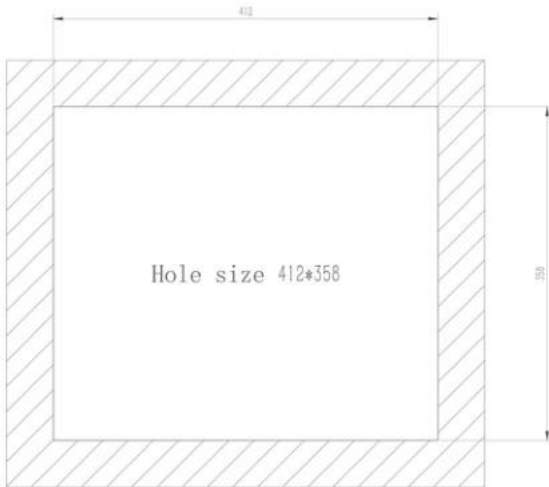
Gelişmiş Teknoloji ve Dayanıklılık: IPC4PRO Android Serisi

IPC4PRO Android Endüstriyel Panel PC, güçlü performansı, dayanıklı tasarımı ve Android 10 desteği ile zorlu görevleri kolayca tamamlamanızı sağlar. Gücünü RockChip™ RK3576 işlemcisinden alan bu model, endüstriyel otomasyondan dijital tabela uygulamalarına kadar keskin ve net görsellere ihtiyaç duyan sektörler için idealdir. 19 inçlik ekranı, 1280 x 1024 çözünürlüğü ve Rezistif dokunmatik teknolojisi ile üretim, perakende ve kamu hizmetleri gibi ortamlarda esneklik sağlar. Fansız soğutma teknolojisi ve IP65 korumalı dayanıklı alüminyum gövdesi, en zorlu çalışma ortamlarında güvenilirlik sunar.



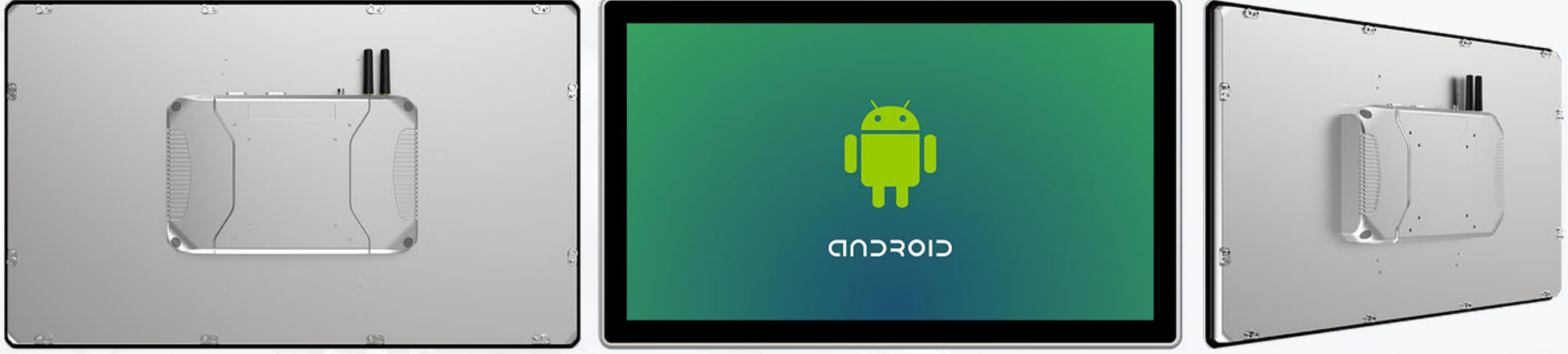
ÖN KOD	IPC4PRO-190A-220-3576-464
BOYUT	19" TFT LCD
ÇÖZÜNÜRLÜK	1280 x 1024
EKRAN ORANI	5:4
PARLAKLIK	250 cd/m ²
KONTRAST	1000:1
DOKUNMATİK TİPİ	Rezistif
AĞIRLIK	-

KESİM ÖLÇÜLERİ	
DIŞ ÖLÇÜLER	427.8 x 371.8 x 56
KESİM ÖLÇÜSÜ	412 x 358



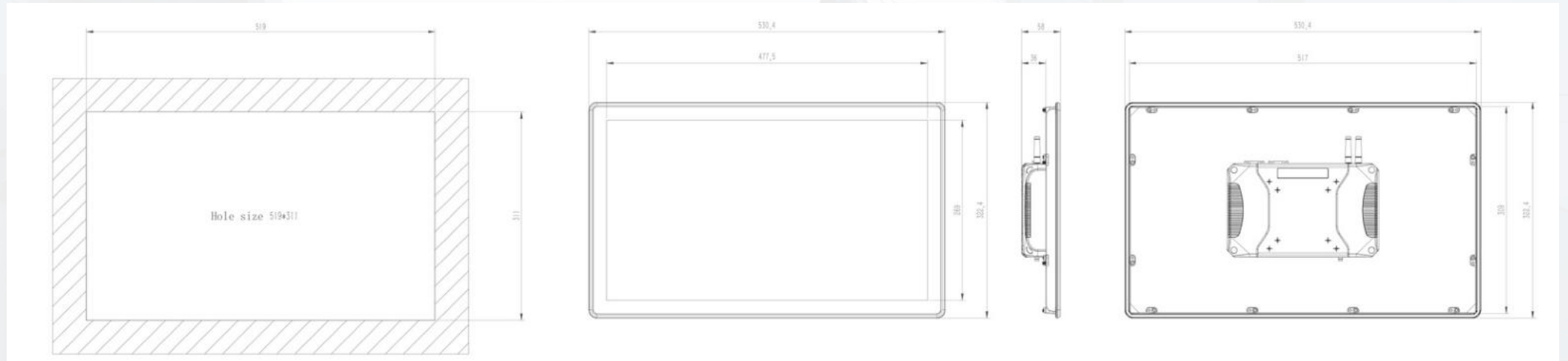
Gelişmiş Teknoloji ve Dayanıklılık: IPC4PRO Android Serisi

IPC4PRO Android Endüstriyel Panel PC, güçlü performansı, dayanıklı tasarımı ve Android 10 desteği ile zorlu görevleri kolayca tamamlamanızı sağlar. Gücünü RockChip™ RK3576 işlemcisinden alan bu model, endüstriyel otomasyondan dijital tabela uygulamalarına kadar keskin ve net görsellere ihtiyaç duyan sektörler için idealdir. 21.5 inçlik geniş ekranı (16:9), 1920 x 1080 (FHD) çözünürlüğü ve P-CAP dokunmatik teknolojisi ile üretim, perakende ve kamu hizmetleri gibi ortamlarda esneklik sağlar. Fansız soğutma teknolojisi ve IP65 korumalı dayanıklı alüminyum gövdesi, en zorlu çalışma ortamlarında güvenilirlik sunar.



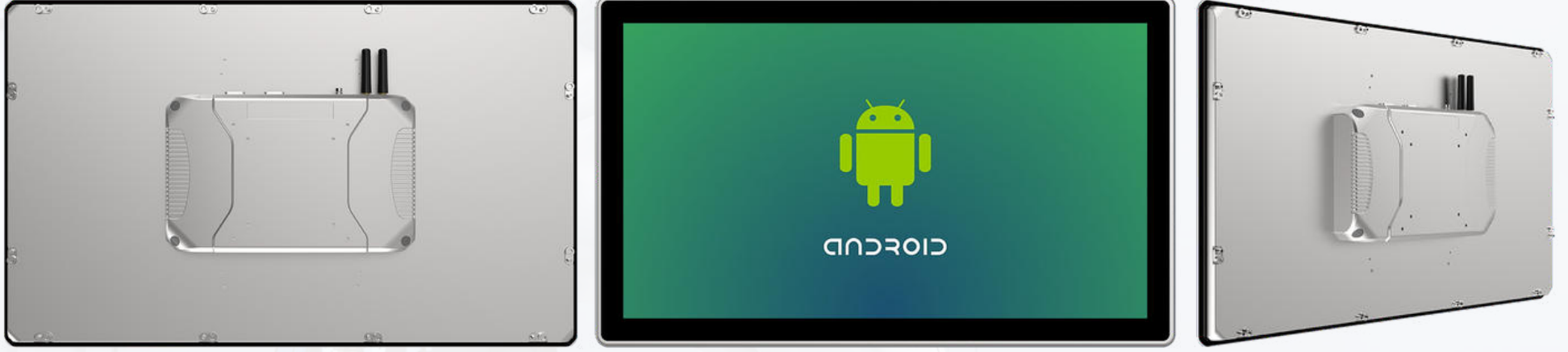
ÖN KOD	IPC4PRO-215A-210-3576-464
BOYUT	21.5" TFT LCD
ÇÖZÜNÜRLÜK	1920 x 1080
EKRAN ORANI	16:9
PARLAKLIK	250 cd/m ²
KONTRAST	3000:1
DOKUNMATİK TİPİ	Projectif Kapasitif [P-CAP]
AĞIRLIK	-

KESİM ÖLÇÜLERİ	
DIŞ ÖLÇÜLER	530.4 x 322.4 x 56
KESİM ÖLÇÜSÜ	519 x 311



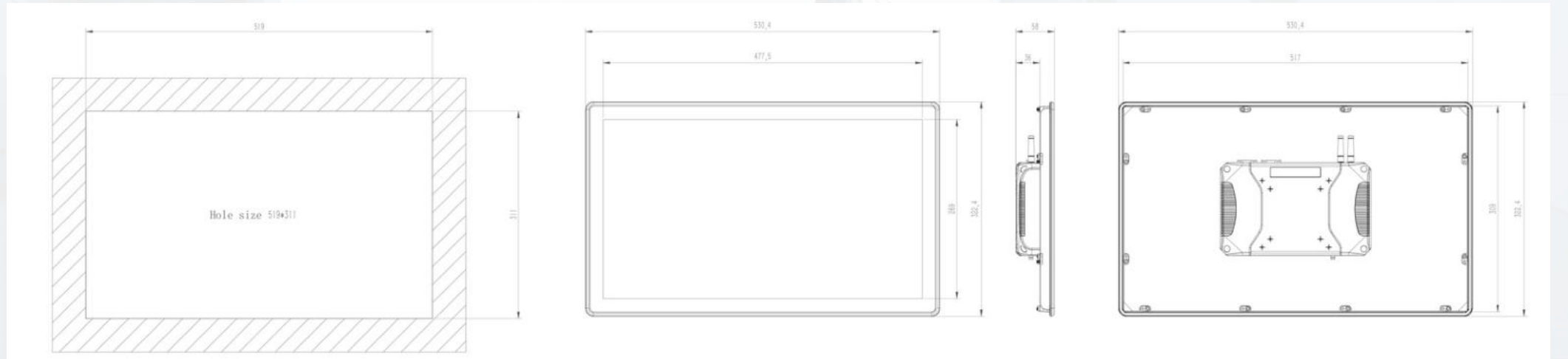
Gelişmiş Teknoloji ve Dayanıklılık: IPC4PRO Android Serisi

IPC4PRO Android Endüstriyel Panel PC, güçlü performansı, dayanıklı tasarımı ve Android 10 desteği ile zorlu görevleri kolayca tamamlamanızı sağlar. Gücünü RockChip™ RK3576 işlemcisinden alan bu model, endüstriyel otomasyondan dijital tabela uygulamalarına kadar keskin ve net görsellere ihtiyaç duyan sektörler için idealdir. 21.5 inçlik geniş ekranı (16:9), 1920 x 1080 (FHD) çözünürlüğü ve Rezistif dokunmatik teknolojisi ile üretim, perakende ve kamu hizmetleri gibi ortamlarda esneklik sağlar. Fansız soğutma teknolojisi ve IP65 korumalı dayanıklı alüminyum gövdesi, en zorlu çalışma ortamlarında güvenilirlik sunar.



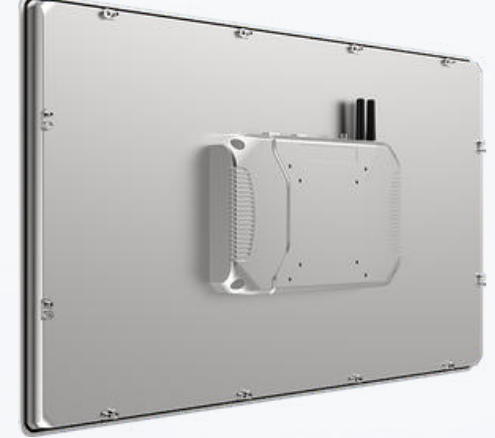
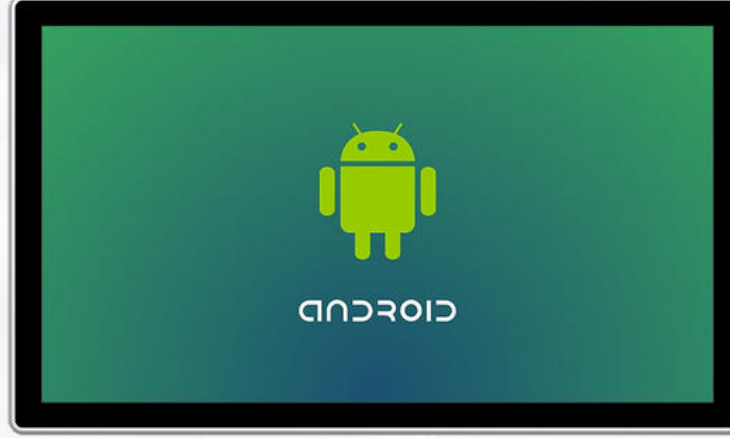
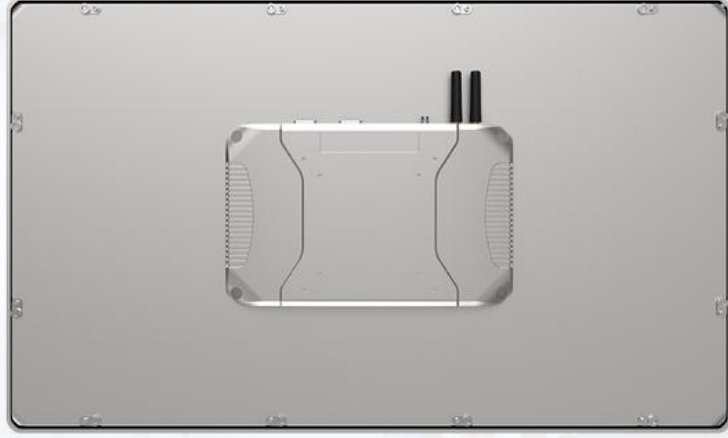
ÖN KOD	IPC4PRO-215A-220-3576-464
BOYUT	21.5" TFT LCD
ÇÖZÜNÜRLÜK	1920 x 1080
EKRAN ORANI	16:9
PARLAKLIK	250 cd/m ²
KONTRAST	3000:1
DOKUNMATİK TİPİ	Rezistif
AĞIRLIK	-

KESİM ÖLÇÜLERİ	
DIŞ ÖLÇÜLER	530.4 x 322.4 x 56
KESİM ÖLÇÜSÜ	519 x 311



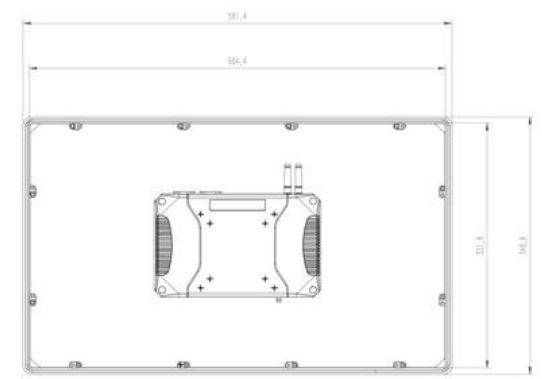
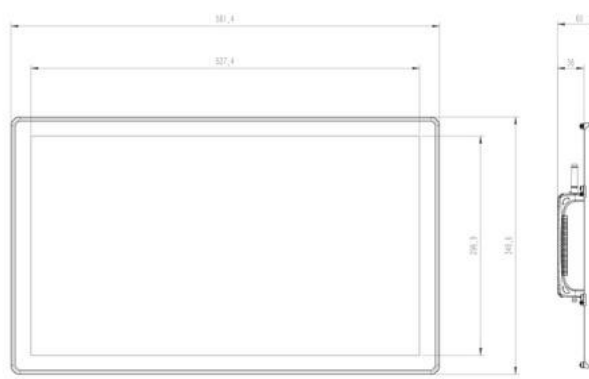
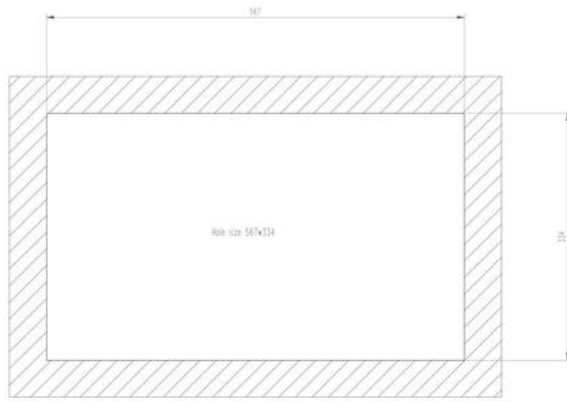
Gelişmiş Teknoloji ve Dayanıklılık: IPC4PRO Android Serisi

IPC4PRO Android Endüstriyel Panel PC, güçlü performansı, dayanıklı tasarımı ve Android 10 desteği ile zorlu görevleri kolayca tamamlamanızı sağlar. Gücünü RockChip™ RK3576 işlemcisinden alan bu model, endüstriyel otomasyondan dijital tabela uygulamalarına kadar keskin ve net görsellere ihtiyaç duyan sektörler için idealdir. 23.8 inçlik geniş ekranı (16:9), 1920 x 1080 (FHD) çözünürlüğü ve P-CAP dokunmatik teknolojisi ile üretim, perakende ve kamu hizmetleri gibi ortamlarda esneklik sağlar. Fansız soğutma teknolojisi ve IP65 korumalı dayanıklı alüminyum gövdesi, en zorlu çalışma ortamlarında güvenilirlik sunar.



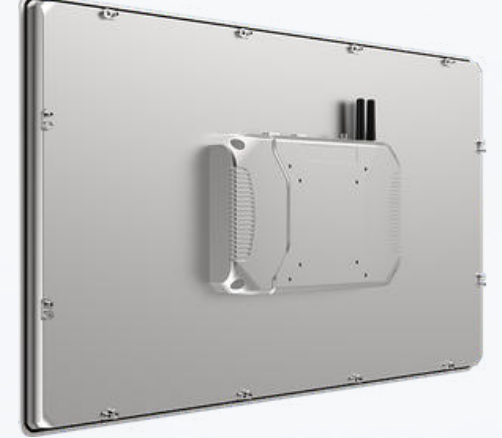
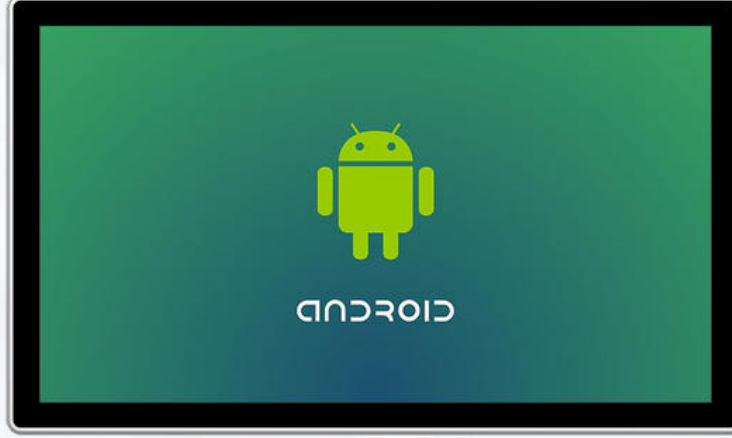
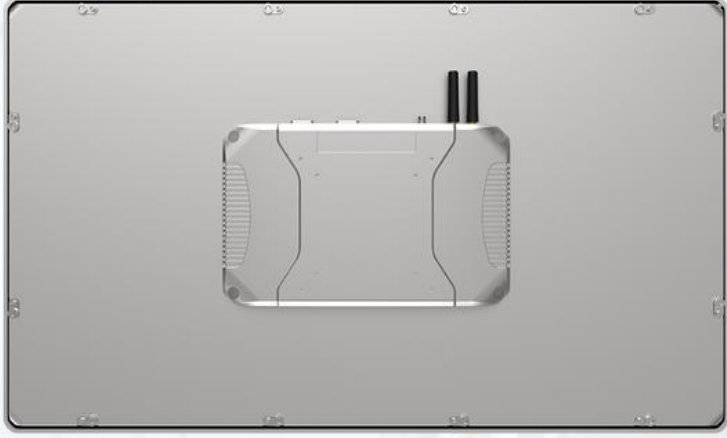
ÖN KOD	IPC4PRO-238A-210-3576-464
BOYUT	23.8" TFT LCD
ÇÖZÜNÜRLÜK	1920 x 1080
EKRAN ORANI	16:9
PARLAKLIK	250 cd/m ²
KONTRAST	3000:1
DOKUNMATİK TİPİ	Projectif Kapasitif [P-CAP]
AĞIRLIK	-

KESİM ÖLÇÜLERİ	
DIŞ ÖLÇÜLER	581.4 x 348.6 x 56
KESİM ÖLÇÜSÜ	567 x 334



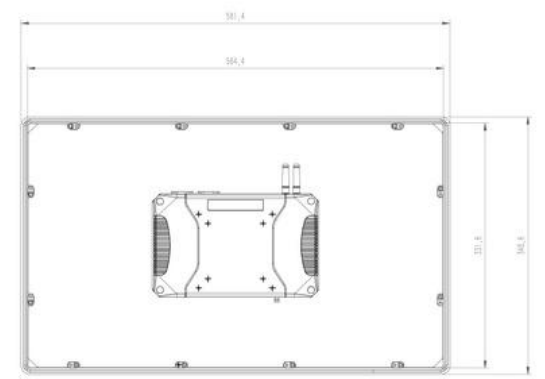
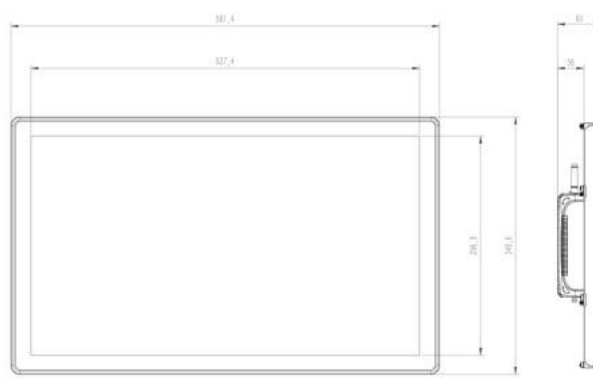
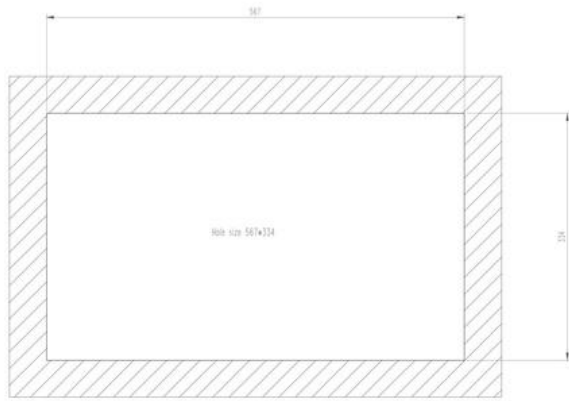
Gelişmiş Teknoloji ve Dayanıklılık: IPC4PRO Android Serisi

IPC4PRO Android Endüstriyel Panel PC, güçlü performansı, dayanıklı tasarımı ve Android 10 desteği ile zorlu görevleri kolayca tamamlamanızı sağlar. Gücünü RockChip™ RK3576 işlemcisinden alan bu model, endüstriyel otomasyondan dijital tabela uygulamalarına kadar keskin ve net görsellere ihtiyaç duyan sektörler için idealdir. 23.8 inçlik geniş ekranı (16:9), 1920 x 1080 (FHD) çözünürlüğü ve Rezistif dokunmatik teknolojisi ile üretim, perakende ve kamu hizmetleri gibi ortamlarda esneklik sağlar. Fansız soğutma teknolojisi ve IP65 korumalı dayanıklı alüminyum gövdesi, en zorlu çalışma ortamlarında güvenilirlik sunar.



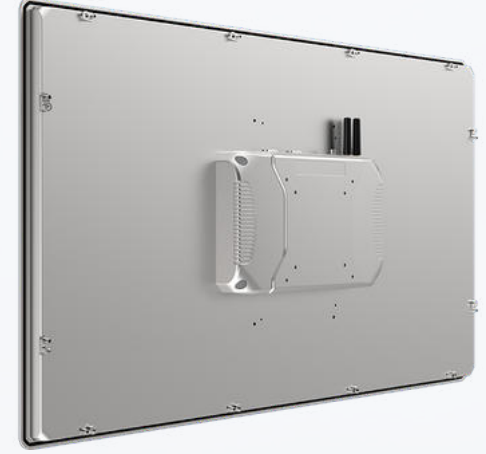
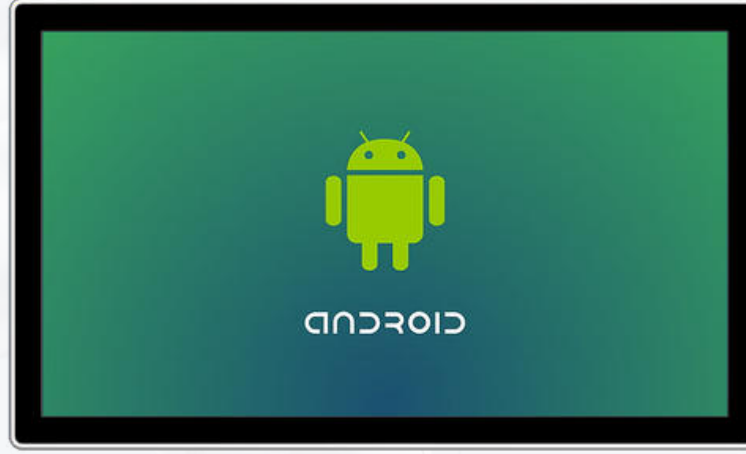
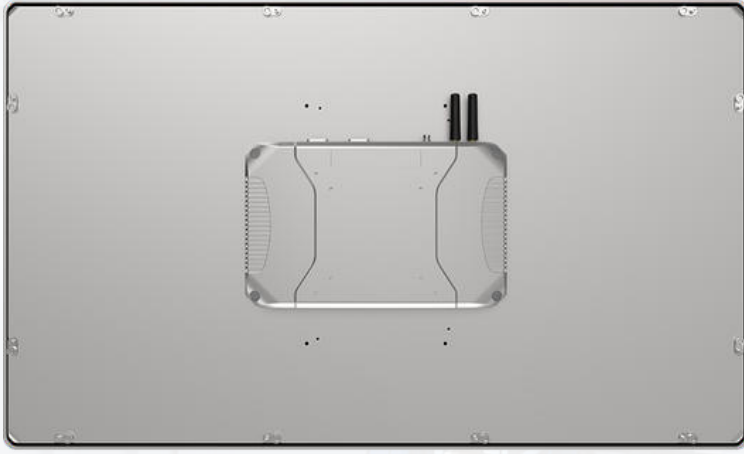
ÖN KOD	IPC4PRO-238A-220-3576-464
BOYUT	23.8" TFT LCD
ÇÖZÜNÜRLÜK	1920 x 1080
EKRAN ORANI	16:9
PARLAKLIK	250 cd/m ²
KONTRAST	3000:1
DOKUNMATİK TİPİ	Rezistif
AĞIRLIK	-

KESİM ÖLÇÜLERİ	
DIŞ ÖLÇÜLER	581.4 x 348.6 x 56
KESİM ÖLÇÜSÜ	567 x 334



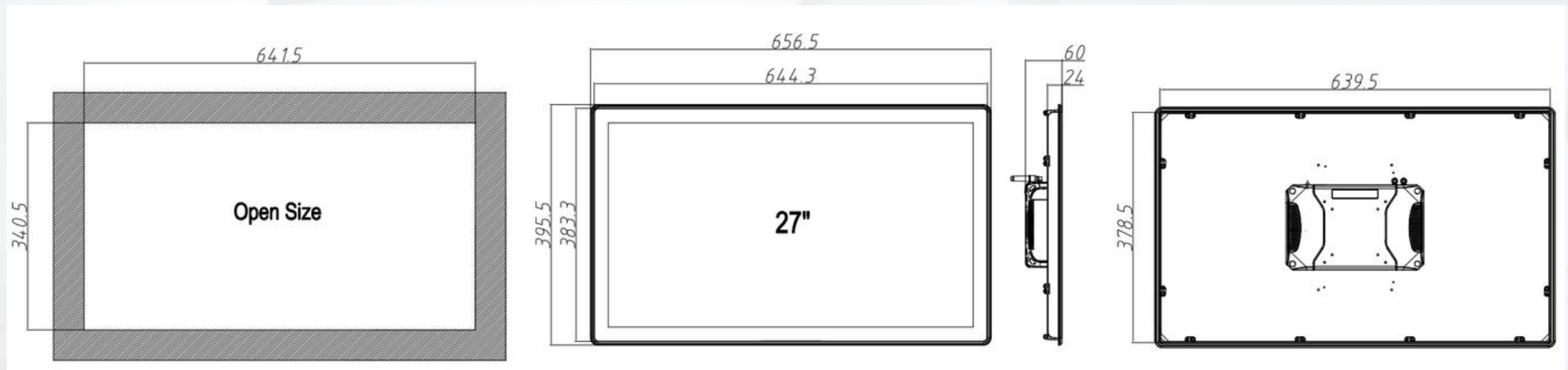
Gelişmiş Teknoloji ve Dayanıklılık: IPC4PRO Android Serisi

IPC4PRO Android Endüstriyel Panel PC, güçlü performansı, dayanıklı tasarımı ve Android 10 desteği ile zorlu görevleri kolayca tamamlamanızı sağlar. Gücünü RockChip™ RK3576 işlemcisinden alan bu model, endüstriyel otomasyondan dijital tabela uygulamalarına kadar keskin ve net görsellere ihtiyaç duyan sektörler için idealdir. 27 inçlik dev ekranı (16:9), 1920 x 1080 (FHD) çözünürlüğü ve P-CAP dokunmatik teknolojisi ile üretim, perakende ve kamu hizmetleri gibi ortamlarda esneklik sağlar. Fansız soğutma teknolojisi ve IP65 korumalı dayanıklı alüminyum gövdesi, en zorlu çalışma ortamlarında güvenilirlik sunar.



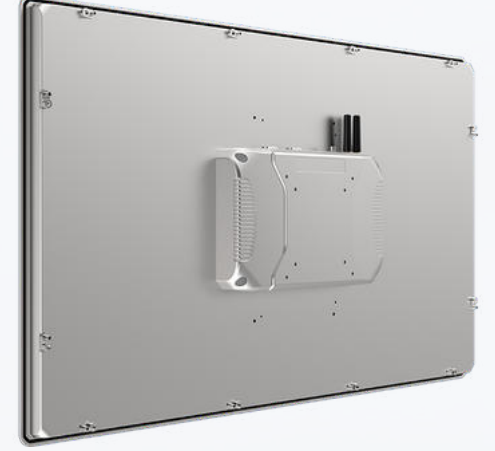
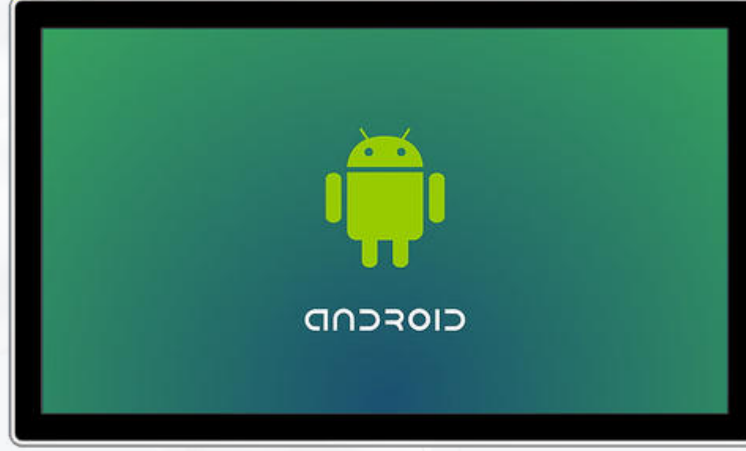
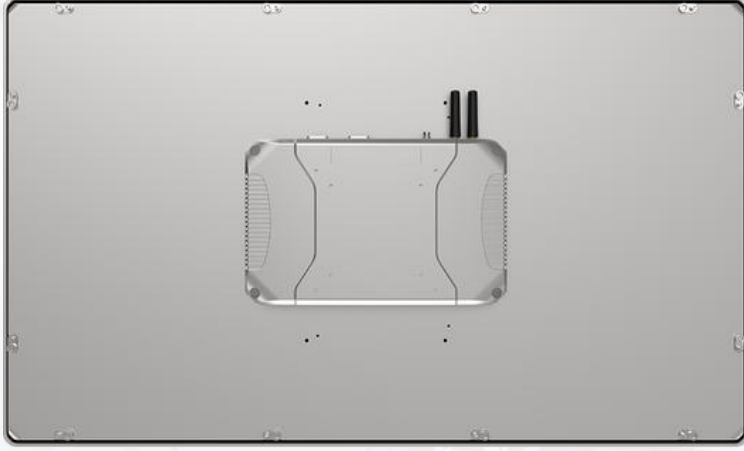
ÖN KOD	IPC4PRO-270A-210-3576-464
BOYUT	27" TFT LCD
ÇÖZÜNÜRLÜK	1920 x 1080
EKRAN ORANI	16:9
PARLAKLIK	250 cd/m ²
KONTRAST	3000:1
DOKUNMATİK TİPİ	Projectif Kapasitif [P-CAP]
AĞIRLIK	-

KESİM ÖLÇÜLERİ	
DIŞ ÖLÇÜLER	657 x 396 x 66
KESİM ÖLÇÜSÜ	642 x 381



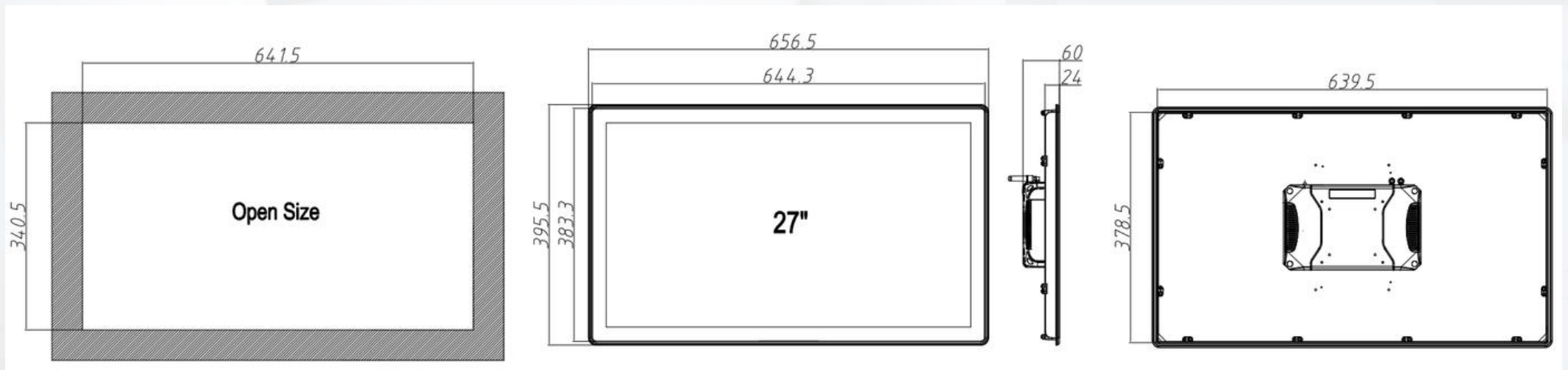
Gelişmiş Teknoloji ve Dayanıklılık: IPC4PRO Android Serisi

IPC4PRO Android Endüstriyel Panel PC, güçlü performansı, dayanıklı tasarımı ve Android 10 desteği ile zorlu görevleri kolayca tamamlamanızı sağlar. Gücünü RockChip™ RK3576 işlemcisinden alan bu model, endüstriyel otomasyondan dijital tabela uygulamalarına kadar keskin ve net görsellere ihtiyaç duyan sektörler için idealdir. 27 inçlik dev ekranı (16:9), 1920 x 1080 (FHD) çözünürlüğü ve Rezistif dokunmatik teknolojisi ile üretim, perakende ve kamu hizmetleri gibi ortamlarda esneklik sağlar. Fansız soğutma teknolojisi ve IP65 korumalı dayanıklı alüminyum gövdesi, en zorlu çalışma ortamlarında güvenilirlik sunar.



ÖN KOD	IPC4PRO-270A-220-3576-464
BOYUT	27" TFT LCD
ÇÖZÜNÜRLÜK	1920 x 1080
EKRAN ORANI	16:9
PARLAKLIK	250 cd/m ²
KONTRAST	3000:1
DOKUNMATİK TİPİ	Rezistif
AĞIRLIK	-

KESİM ÖLÇÜLERİ	
DIŞ ÖLÇÜLER	657 x 396 x 66
KESİM ÖLÇÜSÜ	642 x 381



ENDÜSTRİYEL BİLGİSAYARIN MERKEZİ



ICC, 'Endüstriyel Bilgisayar Merkezi' vizyonuyla 2017'de kurularak, endüstriyel PC ürünlerini müşterileriyle buluşturmayı hedeflemektedir. AAEON ve IBASE'in Türkiye temsilciliğiyle başladığı serüvenine, öz markaları olan IPC4, ECOIPC4 ve IPC4PRO'yu ekleyerek Endüstri 4.0 ihtiyaçlarına Türkiye pazarında önemli çözümler sunmaktadır. Otomotiv, demir-çelik, makine imalatı, gıda, paketlenme, tekstil, lastik-kauçuk, enerji gibi sektörlerde endüstriyel otomasyon ve bilgi-işlem çözümleri sağlayarak, müşterilere profesyonel destek ve özelleştirilmiş ürünler sunmaktadır.

İstanbul, Bursa, Ankara ve İzmir ofisleriyle Türkiye genelinde hizmet verirken, globalleşme sürecinde Bulgaristan Plovdiv ve Belçika Antwerp ofisleriyle de faaliyet göstermektedir.



+90 216 510 66 96
info@icc.com.tr

ENDÜSTRİYEL BİLGİSAYARIN MERKEZİ



ICC, 'Endüstriyel Bilgisayar Merkezi' vizyonuyla 2017'de kurularak, endüstriyel PC ürünlerini müşterileriyle buluşturmayı hedeflemektedir. AAEON ve IBASE'in Türkiye temsilciliğiyle başladığı serüvenine, öz markaları olan IPC4, ECOIPC4 ve IPC4PRO'yu ekleyerek Endüstri 4.0 ihtiyaçlarına Türkiye pazarında önemli çözümler sunmaktadır. Otomotiv, demir-çelik, makine imalatı, gıda, paketlenme, tekstil, lastik-kauçuk, enerji gibi sektörlerde endüstriyel otomasyon ve bilgi-işlem çözümleri sağlayarak, müşterilere profesyonel destek ve özelleştirilmiş ürünler sunmaktadır.

İstanbul, Bursa, Ankara ve İzmir ofisleriyle Türkiye genelinde hizmet verirken, globalleşme sürecinde Bulgaristan Plovdiv ve Belçika Antwerp ofisleriyle de faaliyet göstermektedir.



+90 216 510 66 96
info@icc.com.tr